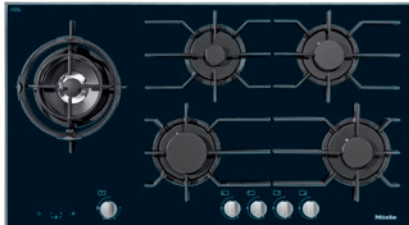


KM 3054-1

Gaskochfeld

mit Elektronikfunktionen für größte Sicherheit und Bedienkomfort.



- Optimale Steuerung – Einhandbedienung mit Knebeln und QuickStart
- Elegantes Design – 942 mm breites Gaskochfeld auf Glasbasis
- Besonders flexibel – 5 Brenner inkl. 1 Dual-Wok
- Besonders sicher – GasStop&Restart-Funktion
- Einfache Reinigung – Spülertaugliche ComfortClean-Topfträger

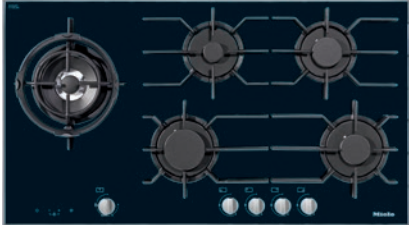
EAN: 4002516127512 / Materialnummer: 10933860 / Alte Materialnummer: 26305451D

Beheizungsart	
Beheizungsart	Gas
Bauform	
Unabhängig vom Herd	•
Design	
Elegante Glaskeramikoberfläche	•
Guss-Topfträger (matt schwarz emailliert)	•
Kochzonenausstattung	
Anzahl der Kochzonen	5
1. Kochzone / Kochbereich	
Position	links mittig
Art	Dual-Wokbrenner
2. Kochzone / Kochbereich	
Position	hinten mittig
Art	Sparbrenner
3. Kochzone / Kochbereich	
Position	hinten rechts
Art	Normalbrenner
4. Kochzone / Kochbereich	
Position	vorne rechts
Art	Normalbrenner
5. Kochzone / Kochbereich	
Position	vorne mittig
Art	Starkbrenner
Bedienkomfort	
Bedienung über Knebel	•
Elektrozündung mit Einhandbedienung	•
QuickStart	•
Pflegekomfort	
Leicht zu reinigende Glaskeramik	•
Geschirrspülertaugliche Topfträger	•
Sicherheit	
Heißanzeige	•
Betriebsanzeige	•
GasStop & ReStart	•
Technische Daten	
Abmessungen (H x B x T) in mm	53 x 942 x 526
Abmessungen in mm (Breite)	942
Abmessungen in mm (Höhe)	53
Abmessungen in mm (Tiefe)	526
Ausschnittmaße in mm (Breite) bei aufliegendem Einbau	916
Ausschnittmaße in mm (Tiefe) bei aufliegendem Einbau	500
Einbauhöhe mit Anschlusskasten in mm	78
Gewicht in kg	22
Gesamtanschlusswert in kW	0,00
Länge der elektrischen Zuleitung in m	2,0
Spannung in V	220-240
Frequenz in Hz	50-60
Mitgeliefertes Zubehör	
Anschlusskabel	Ja

KM 3054-1

Gaskochfeld

mit Elektronikfunktionen für größte Sicherheit und Bedienkomfort.



EAN: 4002516127512 / Materialnummer: 10933860 / Alte Materialnummer: 26305451D

Wok-Ring

Kleintassenring

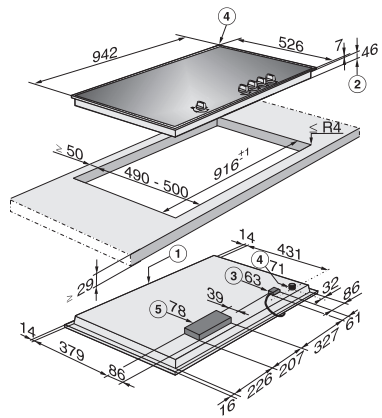
•

•

KM 3054-1

Gaskochfeld

mit Elektronikfunktionen für größte Sicherheit und Bedienkomfort.



KM 3054-1 G (Skizze)

1. vorn, 2. Einbau-Höhe, 3. Netzanschlusskasten mit Netzanschlussleitung L = 2000 mm, 4. Gasanschluss R 1/2" - ISO 7-1 (DIN EN 10226), 5. Elektronikgehäuse - maximale Einbauhöhe 78 mm