

WWR860WPS PWash2.0&TDosXL&WiFi

W1 Waschmaschine Frontlader:

A | 9 kg | 1600 U/min | M Touch | Automatische Dosierung | QuickPowerWash



- Getestet auf 20 Jahre perfekte Wäschepflege*
- Energie sparen in der besten Energieeffizienzklasse A
- M Touch – einfache Steuerung durch Tippen oder Wischen
- Exakte und automatische Waschmitteldosierung mit TwinDos®**
- QuickPowerWash sorgt für effiziente und schnelle Ergebnisse in nur 49 Minuten***

* Während der Entwicklungsphase der Waschmaschinenreihe W1 hat Miele Modelle & Kernkomponenten mit 5000 Waschgängen (= 5 Wäschen p. Woche für 50 Wochen p.a.) in div. Programmen getestet. Mehr: miele.com/20years

** Patent EP 2 784 205

*** Dies gilt für alle Miele Waschmaschinen, die eine Realisierung der in der Zusammenfassung des Prüfberichtes WL 1110/18 dargestellten verfahrens- und maschinentechnischen Parameter ermöglichen.



EAN: 4002516024422 / Materialnummer: 10931260 /
Alte Materialnummer: 11WR8606D

Bauform		
Säulenfähig		•
Side-by-Side		•
Unterschiebbar		•
Türanschlag		rechts
Bauart		
Produktmarke		W1 White Edition
Frontlader		•
Schleudern		
Max. Schleuderdrehzahl		1600
Spülstop		•
Funktion "ohne Schleudern"		•
Design		
Gerätefarbe		Lotosweiß
Blendenfarbe		Lotosweiß
Türdesign		Lotosweiß mit Chromring
Blendenausführung		5° geneigt
Bedienungsart		Touch-Bedienung
Display		M Touch
Reinigungsleistung		
Innovative Waschtechnologie PowerWash		•
Automatische Waschmitteldosierung TwinDos		•
Portionsgerechte Dosierung CapDosing		•
Fleckenoption		•
Geprüfte Virus Hygiene		•
Wäscheschonung		
Schontrommel		•
Beladung in kg		9,0
Bedienkomfort		
Vernetzung mit Miele@home		•
Startvorwahl bis zu 24h		•
Restzeitanzeige		•
Tageszeitanzeige		•
Programmablauf-Anzeige		•
Waschassistent		•
Info-Texte		•
Favoriten-Programme		•
Trommelbeleuchtung		LED
MultiLingua		•
AutoClean Einspülkasten		•
AddLoad		•
Effizienz und Nachhaltigkeit		
Energieeffizienzklasse (A – G)		A
Gewichteter Energieverbrauch pro 100 Betriebszyklen für den Waschzyklus in kWh		49
Gewichteter Wasserverbrauch pro Betriebszyklus in l		48
Schleudereffizienzklasse (A – G)		A
Luftschallemissionsklasse (beim Schleudern; A – D)		A

WWR860WPS PWash2.0&TDosXL&WiFi

W1 Waschmaschine Frontlader:

A | 9 kg | 1600 U/min | M Touch | Automatische Dosierung | QuickPowerWash



EAN: 4002516024422 / Materialnummer: 10931260 /

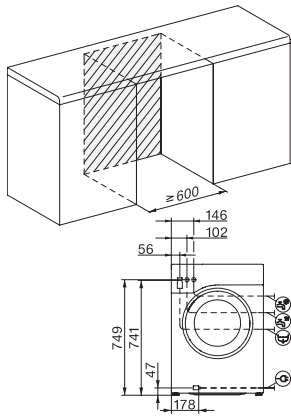
Alte Materialnummer: 11WR8606D

Luftschallemission beim Schleudern in dB(A) re1pW	68
Dauer des Programms "ECO 40-60" bei Nennkapazität	199
Leistungsaufnahme im Aus-Zustand in W	0,30
Leistungsaufnahme im vernetzten Bereitschaftsbetrieb in W	0,70
EcoFeedback	•
Niedrigtemperaturwaschen "kalt" und "20°C"	•
Mengenautomatik	•
Wassermengenzähler	•
Schaumregulierung	•
ProfiEco Motor	•
Waschprogramme	
QuickPowerWash	•
Automatic plus	•
Baumwolle	•
Pflegeleicht	•
Feinwäsche	•
Oberhemden	•
Seide (Handwäsche)	•
Wolle (Handwäsche)	•
Express 20	•
Dunkle Wäsche	•
Jeans	•
Outdoor	•
Imprägnieren	•
Sportwäsche	•
Sportschuhe	•
Federbetten	•
Kopfkissen	•
Daunen	•
Gardinen	•
Baumwolle Hygiene	•
Maschine reinigen	•
Baumwolle Pfeil	•
Neue Textilien	•
Nur Spülen	•
Stärken	•
Pumpen/Schleudern	•
ECO 40-60	•
Waschoptionen	
SingleWash	•
Kurz	•
Einweichen	•
Vorwäsche	•
Wasser plus	•
Zusätzlicher Spülgang	•
Extra leise	•
Vorbügeln mit Dampf	•
Summer	•

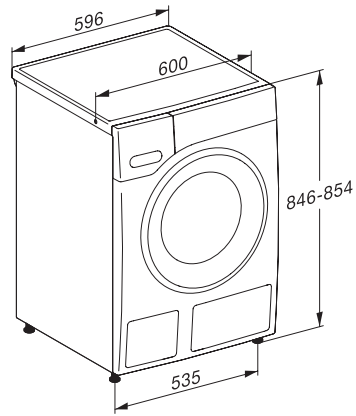
WWR860WPS PWash2.0&TDosXL&WiFi

W1 Waschmaschine Frontlader:

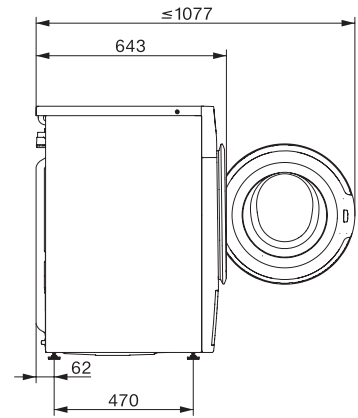
A | 9 kg | 1600 U/min | M Touch | Automatische Dosierung | QuickPowerWash



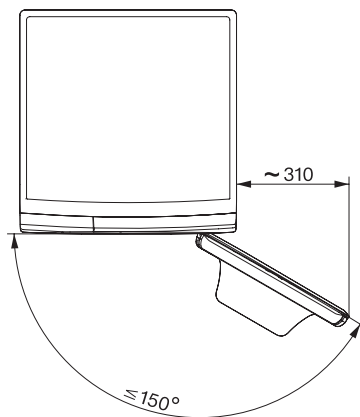
W1 Skizze, 5 Grad Blende, Maße in mm



W1 Skizze, 5 Grad Blende, Maße in mm



W1 Skizze, 5 Grad Blende, Maße in mm



W1 Skizze, 5 Grad Blende, Maße in mm