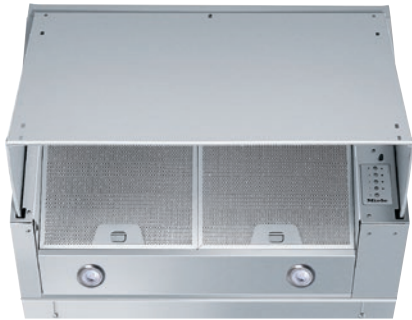


DA 1867

Zwischenbauhaube

mit energiesparender LED-Beleuchtung und Tipptasten für komfortable Bedienung.



- Unsichtbar – Verblendung mit Küchendekor möglich
- Leistungsstark – 690 m<sup>3</sup>/h in der Boosterstufe
- Energieeffizient und gleichmäßige Ausleuchtung – 2 LED-Strahler
- Sicher und leicht zu reinigen – Miele CleanCover
- Für bestmögliche Funktion – Lüftungstechnisches Zubehör

C

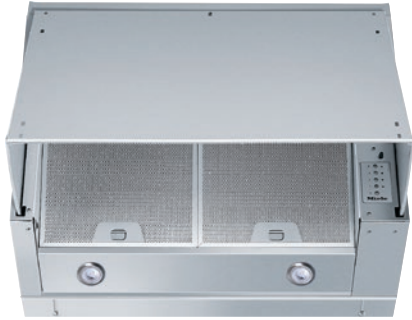
EAN: 4002516024750 / Materialnummer: 10888570 / Alte Materialnummer: 28186750D

<b>Bauform</b>	
Zwischenbauhaube	•
<b>Betriebsarten</b>	
Art der Luftführung	Umrüstbar
<b>Design</b>	
Farbe	Edelstahl
<b>Bedienkomfort</b>	
Elektronische Steuerung	•
Leistungsstufen (Anzahl ohne Boosterstufe)	3
Boosterstufenabschaltung programmierbar	•
<b>Effizienz und Nachhaltigkeit</b>	
Energieeffizienzklasse (A+++ – D)	C
Jährlicher Energieverbrauch in kWh/Jahr	101,3
Klasse für fluiddynamische Effizienz	C
Beleuchtungseffizienzklasse	A
Klasse für den Fettabscheidegrad	B
<b>Filtersystem</b>	
Anzahl Spülmaschinengeeignete Metallfettfilter	2
<b>Beleuchtung</b>	
LED	•
Anzahl x Watt	2 x 1,1 W
Beleuchtungsstärke in Lx	210
<b>Gebläse</b>	
Doppelseitig saugendes Gebläse	•
Wechselstrommotor (AC-Motor)	•
<b>Abluft</b>	
Luftleistung Stufe 1 (m <sup>3</sup> /h) nach EN 61591	320
Luftleistung Stufe 2 (m <sup>3</sup> /h) nach EN 61591	480
Luftleistung Stufe 3 (m <sup>3</sup> /h) nach EN 61591	610
Luftleistung Boosterstufe (m <sup>3</sup> /h)	690
Schalleistung Stufe 1 (dB(A) re1pW) nach EN 60704-3	52,0
Schalleistung Stufe 2 (dB(A) re1pW) nach EN 60704-3	62,0
Schalleistung Stufe 3 (dB(A) re1pW) nach EN 60704-3	67,0
Schalleistung Boosterstufe (dB(A) re1pW) n. EN 60704-3	69,0
<b>Umluft</b>	
Luftleistung Stufe 1 (m <sup>3</sup> /h) nach EN 61591	225
Luftleistung Stufe 2 (m <sup>3</sup> /h) nach EN 61591	290
Luftleistung Stufe 3 (m <sup>3</sup> /h) nach EN 61591	315
Luftleistung Boosterstufe 1 (m <sup>3</sup> /h) nach EN 61591	330
Schalleistung Stufe 1 (dB(A) re1pW) nach EN 60704-3	68,0
Schalleistung Stufe 2 (dB(A) re1pW) nach EN 60704-3	73,0
Schalleistung Stufe 3 (dB(A) re1pW) nach EN 60704-3	75,0
Schalleistung Boosterstufe 1 (dB(A) re1pW) n. EN 60704-3	76,0
<b>Technische Daten</b>	
Breite des Haubenkörpers in mm	599
Höhe des Haubenkörpers in mm	450
Tiefe des Haubenkörpers in mm	275
Mindestabstand über Elektrokochfeldern in mm	650
Mindestabstand über Gaskochstellen (max. 12,6 kW)	650
Gesamtleistung, Brenner ≤ 4,5 kW) in mm	

DA 1867

Zwischenbauhaube

mit energiesparender LED-Beleuchtung und Tipptasten für komfortable Bedienung.



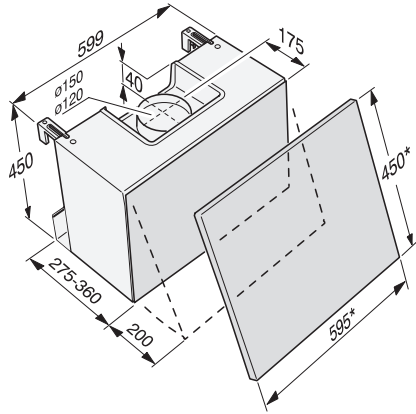
EAN: 4002516024750 / Materialnummer: 10888570 / Alte Materialnummer: 28186750D

Nettogewicht in kg	11,8
Länge der elektrischen Zuleitung in m	1,2
Schutzkontaktstecker	•
Gesamtanschlusswert in kW	0,25
Spannung in V	230
Absicherung in A	10
Phasenanzahl	1
Frequenz in Hz	50
<b>Montagehinweise</b>	
Abluftanschluss oben	•
Durchmesser des Abluftstutzens in mm	150
Montageschablone	•
<b>Mitgeliefertes Zubehör</b>	
Rückstauklappe	•
<b>Nachkaufbares Zubehör</b>	
Aktivkohlefilter	Nein

DA 1867

Zwischenbauhaube

mit energiesparender LED-Beleuchtung und Tipptasten für komfortable Bedienung.



DA 186, DA 1867 (Skizze) – US

\* Maße der Möbeltür