

DA 6708 D Aura Edition 6000

Insel-Dunstabzugshaube

mit energiesparender LED-Beleuchtung und Touchbedienung für einfache Bedienung.



- Familiendesign – angelehnt an Miele Einbaugeräte
- Einzigartiger Bedienkomfort – Con@ctivity
- Leistungsstark – 620 m³/h in der Boosterstufe
- Effizient – NoSmell-Aktivkohlefilter
- Hilfreich – programmierbare Aktivkohlefilter-Sättigungsanzeige

C

EAN: 4002515937075 / Materialnummer: 10755630 / Alte Materialnummer: 28670845D

Bauform	
Insel-Dunstabzugshaube	•
Betriebsarten	
Art der Luftführung	Umluft
Design	
Farbe	Obsidianschwarz
Variable Höhe als Sonderanfertigung möglich	•
Bedienkomfort	
Vernetzung mit Miele@home	•
Automatikfunktion Con@ctivity	•
Elektronische Steuerung	•
Leistungsstufen (Anzahl ohne Boosterstufe)	3
Touchbedienung	•
Miele@mobile App	•
Boosterstufenabschaltung programmierbar	•
Nachlaufzeit 5/15 Min.	•
Fettfilter-Sättigungsanzeige	•
Fettfilter-Sättigung programmierbar	•
Aktivkohlefilter-Sättigung programmierbar	•
Reinigungsfreundlicher Haubeninnenraum CleanCover	•
Effizienz und Nachhaltigkeit	
Energieeffizienzklasse (A+++ – D)	C
Jährlicher Energieverbrauch in kWh/Jahr	80,6
Klasse für fluiddynamische Effizienz	D
Beleuchtungseffizienzklasse	A
Klasse für den Fettabscheidegrad	B
Filtersystem	
Anzahl spülmaschinengeeign. EDST-Metallfettfilter (10-lagig)	2
Beleuchtung	
LED	•
Anzahl x Watt	4 x 3 W
Beleuchtungsstärke in Lx	720
Farbtemperatur in K	3500
Lichtdimmerfunktion	•
Gebläse	
Einseitig saugendes Gebläse	•
Wechselstrommotor (AC-Motor)	•
Umluft	
Luftleistung Stufe 1 (m ³ /h) nach EN 61591	250
Luftleistung Stufe 2 (m ³ /h) nach EN 61591	370
Luftleistung Stufe 3 (m ³ /h) nach EN 61591	470
Luftleistung Boosterstufe 1 (m ³ /h) nach EN 61591	620
Schalleistung Stufe 1 (dB(A) re1pW) nach EN 60704-3	54,0
Schalleistung Stufe 2 (dB(A) re1pW) nach EN 60704-3	63,0
Schalleistung Stufe 3 (dB(A) re1pW) nach EN 60704-3	67,0
Schalleistung Boosterstufe 1 (dB(A) re1pW) n. EN 60704-3	74,0
Schalldruck Stufe 1 (dB(A) re20µPa) nach EN 60704-2-13	39,0
Schalldruck Stufe 2 (dB(A) re20µPa) nach EN 60704-2-13	48,0
Schalldruck Stufe 3 (dB(A) re20µPa) nach EN 60704-2-13	53,0

DA 6708 D Aura Edition 6000

Insel-Dunstabzugshaube

mit energiesparender LED-Beleuchtung und Touchbedienung für einfache Bedienung.



EAN: 4002515937075 / Materialnummer: 10755630 / Alte Materialnummer: 28670845D

Schalldruck Boosterstufe 1 (dB(A) re20µPa) n. EN 60704-2-13 59,0

Sicherheit

Sicherheitsausschaltung •

Einscheibensicherheitsglas (ESG) •

Technische Daten

Breite des Haubenkörpers in mm 1000

Gesamthaubenhöhe Umluft min. in mm 500

Höhe des Haubenkörpers in mm 112

Gesamthaubenhöhe Umluft max. in mm 1500

Tiefe des Haubenkörpers in mm 700

Mindestabstand über Elektrokochfeldern in mm 450

Mindestabstand über Gaskochstellen (max. 12,6 kW Gesamtleistung, Brenner ≤ 4,5 kW) in mm 650

Nettogewicht in kg 33,0

Länge der elektrischen Zuleitung in m 1,8

Festanschluss •

Gesamtanschlusswert in kW 0,15

Spannung in V 230

Absicherung in A 10

Phasenanzahl 1

Frequenz in Hz 50

Montagehinweise

Montageschablone •

Kombination mit WLAN-fähigem Miele Kochfeld empfehlenswert

Mitgeliefertes Zubehör

Aktivkohlefilter •

Nachkaufbares Zubehör

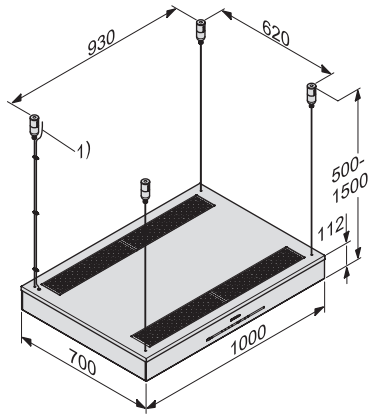
Aktivkohlefilter Ja

Regenerierbarer Aktivkohlefilter DKF 21-R

DA 6708 D Aura Edition 6000

Insel-Dunstabzugshaube

mit energiesparender LED-Beleuchtung und Touchbedienung für einfache Bedienung.



DA 6708 D (Skizze)

1) Netzanschlusskabel, Der Abstand zur Decke oder oberhalb des Gerätes angebrachten Möbeln sollte mindestens 300 mm betragen.,