

DA 2578

Lüfterbaustein

mit energiesparender LED-Beleuchtung und Tipptasten für komfortable Bedienung.



- Individuelles Küchendesign – vollintegriert in 702 mm Breite
- Einzigartiger Bedienkomfort – Con@ctivity
- Leistungsstark – 600 m³/h in der Boosterstufe
- Effiziente Filterung – 10-lagiger Edelstahl-Metallfettfilter
- Sicher und leicht zu reinigen – Miele CleanCover

A

EAN: 4002515935460 / Materialnummer: 10751660 / Alte Materialnummer: 28257855D

Bauform	
Lüfterbaustein	•
Betriebsarten	
Art der Luftführung	Umrüstbar
Erforderlicher nachkaufbarer Umbausatz Umluft	DUU 151
Erforderlicher nachkaufbarer Aktivkohlefilter	DKF 15-P
Design	
Farbe	Edelstahl
Bedienkomfort	
Vernetzung mit Miele@home	•
Automatikfunktion Con@ctivity	•
Elektronische Steuerung	•
Leistungsstufen (Anzahl ohne Boosterstufe)	3
Miele@mobile App	•
Boosterstufenabschaltung programmierbar	•
Nachlaufzeit 5/15 Min.	•
Fettfilter-Sättigungsanzeige	•
Fettfilter-Sättigung programmierbar	•
Aktivkohlefilter-Sättigung programmierbar	•
Reinigungsfreundlicher Haubeninnenraum CleanCover	•
Effizienz und Nachhaltigkeit	
Energieeffizienzklasse (A+++ – D)	A
Jährlicher Energieverbrauch in kWh/Jahr	51,7
Klasse für fluiddynamische Effizienz	A
Beleuchtungseffizienzklasse	A
Klasse für den Fettabscheidegrad	B
Filtersystem	
Anzahl spülmaschinengeeign. EDST-Metallfettfilter (10-lagig)	2
Beleuchtung	
LED	•
Anzahl x Watt	2 x 3 W
Beleuchtungsstärke in Lx	300
Farbtemperatur in K	3000
Gebläse	
Doppelseitig saugendes Gebläse	•
Wechselstrommotor (AC-Motor)	•
Abluft	
Luftleistung Stufe 1 (m ³ /h) nach EN 61591	250
Luftleistung Stufe 2 (m ³ /h) nach EN 61591	300
Luftleistung Stufe 3 (m ³ /h) nach EN 61591	360
Luftleistung Boosterstufe (m ³ /h)	600
Schalleistung Stufe 1 (dB(A) re1pW) nach EN 60704-3	47,0
Schalleistung Stufe 2 (dB(A) re1pW) nach EN 60704-3	51,0
Schalleistung Stufe 3 (dB(A) re1pW) nach EN 60704-3	56,0
Schalleistung Boosterstufe (dB(A) re1pW) n. EN 60704-3	67,0
Schalldruck Betriebsstufe 1 (dB(A) re20µPa)	32,0
Schalldruck Stufe 2 (dB(A) re20µPa) nach EN 60704-2-13	37,0
Schalldruck Stufe 3 (dB(A) re20µPa) nach EN 60704-2-13	41,0

DA 2578

Lüfterbaustein

mit energiesparender LED-Beleuchtung und Tipptasten für komfortable Bedienung.



EAN: 4002515935460 / Materialnummer: 10751660 / Alte Materialnummer: 28257855D

Schalldruck Boosterstufe (dB(A) re20μPa) n. EN 60704-2-13 52,0

Umluft

Luftleistung Stufe 1 (m³/h) nach EN 61591	200
Luftleistung Stufe 2 (m³/h) nach EN 61591	250
Luftleistung Stufe 3 (m³/h) nach EN 61591	320
Luftleistung Boosterstufe 1 (m³/h) nach EN 61591	530
Schalleistung Stufe 1 (dB(A) re1pW) nach EN 60704-3	55,0
Schalleistung Stufe 2 (dB(A) re1pW) nach EN 60704-3	59,0
Schalleistung Stufe 3 (dB(A) re1pW) nach EN 60704-3	63,0
Schalleistung Boosterstufe 1 (dB(A) re1pW) n. EN 60704-3	72,0
Schalldruck Stufe 1 (dB(A) re20μPa) nach EN 60704-2-13	39,0
Schalldruck Stufe 2 (dB(A) re20μPa) nach EN 60704-2-13	44,0
Schalldruck Stufe 3 (dB(A) re20μPa) nach EN 60704-2-13	48,0
Schalldruck Boosterstufe 1 (dB(A) re20μPa) n. EN 60704-2-13	57,0

Sicherheit

Sicherheitsausschaltung

•

Technische Daten

Breite des Haubenkörpers in mm	702
Höhe des Haubenkörpers in mm	50
Tiefe des Haubenkörpers in mm	402
Mindestabstand über Elektrokochelementen in mm	450
Nettogewicht in kg	11,6
Länge der elektrischen Zuleitung in m	1,5
Schutzkontaktstecker	•
Gesamtanschlusswert in kW	0,22
Mindestabstand über Gaskochstellen (max. 12,6 kW Gesamtleistung, Brenner ≤ 4,5 kW) in mm	650
Spannung in V	230
Absicherung in A	10
Phasenanzahl	1
Frequenz in Hz	50

Montagehinweise

Abluftanschluss oben	•
Abluftanschluss oben und hinten	•
Durchmesser des Abluftstutzens in mm	150
Kombination mit WLAN-fähigem Miele Kochfeld	empfehlenswert

Mitgeliefertes Zubehör

Rückstauklappe

•

Nachkaufbares Zubehör

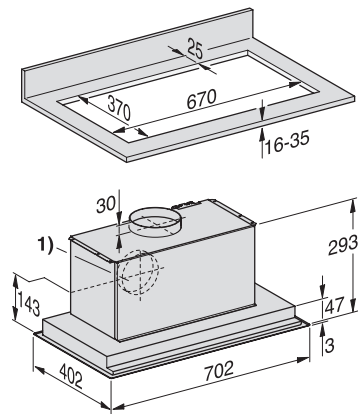
Aktivkohlefilter

Ja

DA 2578

Lüfterbaustein

mit energiesparender LED-Beleuchtung und Tipptasten für komfortable Bedienung.



DA2578 (Skizze)

1) Abluftanschluss alternativ nach hinten, Weitere
Detailmaße finden Sie in der Gebrauchsanweisung!