

KFN 16947 D edt/cs

Stand-Kühl-Gefrierkombination

in 75 cm Breite mit PerfectFresh für besonders viel Stauraum und Frische.



- Längere Frische und Haltbarkeit der Lebensmittel – PerfectFresh
- Optimale und wartungsfreie Ausleuchtung des Innenraums mit LED
- Keine Vereisung des Gefrierortes, nie wieder abtauen dank NoFrost
- Komfortables und müheloses Öffnen – EasyOpen



EAN: 4002515887585 / Materialnummer: 10721540 / Alte Materialnummer: 38169470EU1

Gerätekategorie	
Kühl-Gefrierkombination	•
Bauform	
Standgerät	•
Türanschlag	rechts
Türanschlag wechselbar	•
Design	
Gehäusefarbe	Edelstahl CleanSteel
Frontfarbe	Edelstahl CleanSteel
Beleuchtung Kühlzone	SpotLight
Bedienkomfort	
Frischesystem	PerfectFresh
ComfortClean	•
DynaCool	•
NoFrost	•
DuplexCool	•
VarioRoom	•
SoftClose	•
Türöffnungshilfe	EasyOpen-Hebelgriff
Steuerung	
Bedienkonzept	TouchControl
Kühlteil abschaltbar	Ja
Unabhängige Temperaturregelung der Kühl- und Gefrierzone	Ja
SuperKühlen	•
SuperFrost	•
Anzahl Temperaturzonen	3
Sabbatmodus	•
Holiday-Modus	•
Kühlgerät/-zone	
Anzahl der Abstellflächen	3
Anzahl Frischeschubladen	2
Anzahl Innentürabsteller für Konserven	2
Abstellborde halb	2
Innentürabsteller für Flaschen	1
Innentürabsteller	3
Gefriergerät/-zone	
Anzahl Gefrierschubladen	3
Effizienz und Nachhaltigkeit	
Energieeffizienzklasse (A – G)	E
Energieverbrauch pro Jahr in kWh	269,37
Energieverbrauch in 24 h in kWh	0,73
Sicherheit	
Verriegelungsfunktion	•
Akustischer Türalarm	•
Akustischer Temperaturalarm Gefrierteil	•
Akustischer Temperaturalarm	•
Optischer Türalarm	•
Optischer Temperaturalarm	•
Netzausfallanzeige Gefrierteil	•

KFN 16947 D edt/cs
 Stand-Kühl-Gefrierkombination
 in 75 cm Breite mit PerfectFresh für besonders viel Stauraum und Frische.



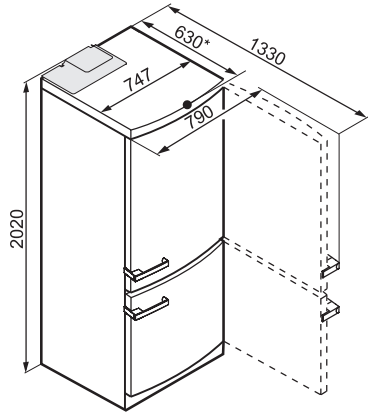
EAN: 4002515887585 / Materialnummer: 10721540 / Alte Materialnummer: 38169470EU1

Technische Daten	
Gerätebreite in mm	750
Gerätehöhe in mm	2020
Gerätetiefe in mm	630
Gewicht in kg	112,0
Befestigungstechnik	Festtür
Klimaklasse	SN-T
Kühlzone in l	305
davon PerfectFresh-Zone in l	105
4-Sterne-Gefrierzone in l	123
Gesamtnutzinhalt in l	428
Lagerzeit bei Störung in h	12
Gefriervermögen in kg/24h	12,00
Luftschallemissionsklasse (A-D)	C
Luftschallemissionen in dB(A) re1pW	40
Stromaufnahme in Milliampere (mA)	1500
Spannung in V	220-240
Absicherung in A	10
Phasenanzahl	1
Frequenz in Hz	50
Länge der elektrischen Zuleitung in m	2,4
Leuchtmittel tauschen	Kundendienst
Mitgeliefertes Zubehör	
Butterdose	•
Eierablage	•
Kälteakkus	•
Eiswürfelschale	•

KFN 16947 D edt/cs

Stand-Kühl-Gefrierkombination

in 75 cm Breite mit PerfectFresh für besonders viel Stauraum und Frische.



KFN14947SDEed/cs-1, KFN14943SDed/cs-1, KFN14943SDEed/cs-1, KFN16947Ded/cs, KFN15943Ded/cs (Skizze) (*Fußnote)

*Damit der deklarierte Energieverbrauch erzielt wird, sind die dem Gerät beigefügten Abstandshalter zu verwenden. Hierdurch vergrößert sich die Gerätetiefe um ca. 3,5cm. Das Gerät ist ohne Verwendung der Abstandshalter voll funktionsfähig, hat aber einen geringfügig höheren Energieverbrauch.