

CS 7632 FL  
SmartLine-Element  
mit induktionbeheiztem Teppan Yaki

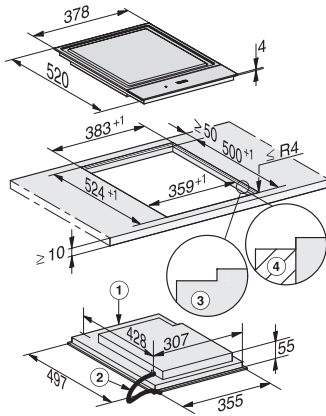


- Intuitive Schnellanwahl durch Zahlenreihen – SmartSelect
- Elegantes Design – für flächenbündigen oder aufliegenden Einbau
- Perfekt kombinierbar mit jedem SmartLine-Element
- Besonders flexibel – 2 separat regelbare Teppanbereiche
- Kurze Aufheizzeiten – dank Induktionsbeheizung

EAN: 4002515836101 / Materialnummer: 10681670 / Alte Materialnummer: 27763250D

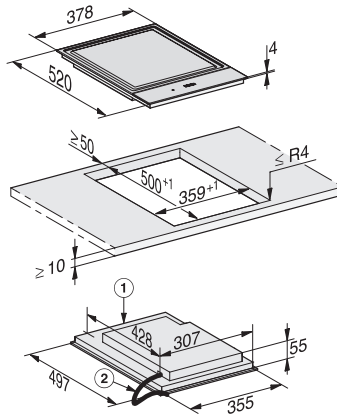
<b>Bauform</b>	
SmartLine	•
<b>Design</b>	
Elegante Glaskeramikoberfläche	•
Flächenbündiger Einbau	•
Farbe der Glaskeramik	Schwarz
Aufliegender Einbau	•
<b>1. Kochzone / Kochbereich</b>	
Position	mittig
Art	Teppanfläche mit Induktion
<b>Bedienkomfort</b>	
Bedienung über Sensortasten	SmartSelect
Anzeigefarbe	Gelb
Warmhalten	•
Stop&Go-Funktion	•
Recall-Funktion	•
Abschaltautomatik	•
Individuelle Einstellmöglichkeiten (z.B. Signaltöne)	•
Wischschutz	•
Kurzzeitwecker	•
<b>Pflegekomfort</b>	
Leicht zu reinigende Glaskeramik	•
<b>Sicherheit</b>	
Sicherheitsausschaltung	•
Verriegelungsfunktion	•
Inbetriebnahmesperre	•
Überhitzungsschutz	•
Restwärmeanzeige	•
<b>Technische Daten</b>	
Abmessungen (H x B x T) in mm	60 x 378 x 520
Abmessungen in mm (Breite)	378
Abmessungen in mm (Höhe)	60
Abmessungen in mm (Tiefe)	520
Ausschnittmaße (B x T) bei flächenbündigem Einbau in mm	358/382 x 500/524
Einbauhöhe mit Anschlusskasten in mm	60
Inneres Ausschnittmaß in mm (Breite) bei flächenbündigem Einbau	358
Gewicht in kg	8
Inneres Ausschnittmaß in mm (Tiefe) bei flächenbündigem Einbau	500
Äußeres Ausschnittmaß in mm (Breite) bei flächenbündigem Einbau	382
Gesamtanschlusswert in kW	2,80
Äußeres Ausschnittmaß in mm (Tiefe) bei flächenbündigem Einbau	524
Länge der elektrischen Zuleitung in m	1,5
Spannung in V	220-240
Frequenz in Hz	50-60
<b>Mitgeliefertes Zubehör</b>	
Anschlusskabel	Ja

CS 7632 FL  
SmartLine-Element  
mit induktionbeheiztem Teppan Yaki



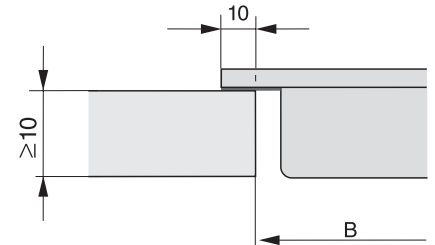
CS7632FL, flächenbündig (Skizze)

1) vorn, 2) Netzanschlusskasten mit Netzanschlussleitung, L = 2000 mm, 3) Stufenfräsung, 4) Holzleiste 12 mm (nicht im Lieferumfang enthalten)

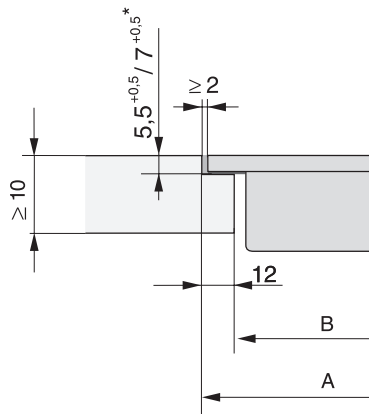


CS7632FL, flach aufliegend (Skizze)

1) vorn, 2) Netzanschlusskasten mit Netzanschlussleitung, L = 2000 mm,

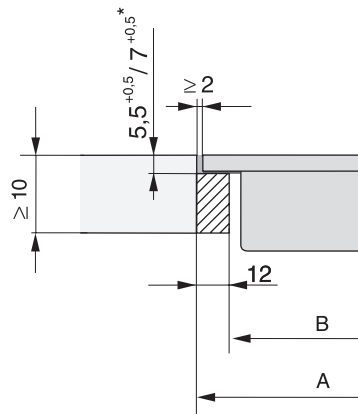


CS 7000 FL, flach aufliegend (Skizze)



CS 7000 FL, flächenbündig (Skizze)

\*7+0,5 = CS7611 (Wok)



CS 7000 FL, flächenbündig (Skizze)

\*7+0,5 = CS7611 (Wok)