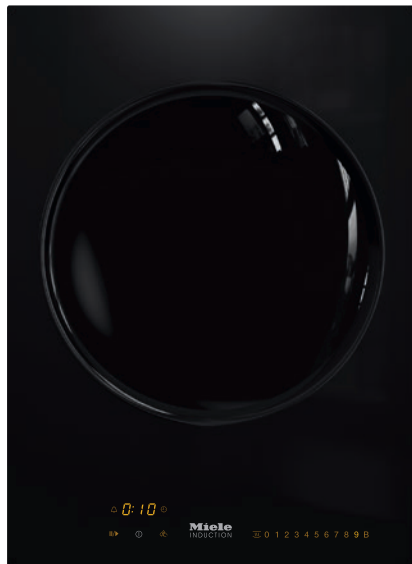


CS 7611 FL
SmartLine-Element
mit induktionsbeheizter Wokmulde

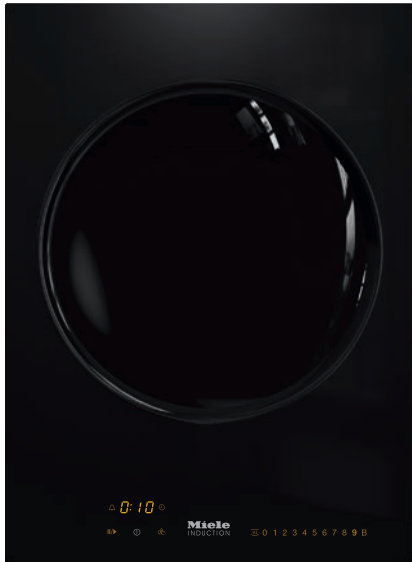


- Intuitive Schnellanwahl durch Zahlenreihen – SmartSelect
- Elegantes Design – für flächenbündigen oder aufliegenden Einbau
- Perfekt kombinierbar mit jedem SmartLine-Element
- Außergewöhnlich – mit eingelassener Wokmulde
- Leistungsstark – Boosterfunktion

EAN: 4002515836071 / Materialnummer: 10681580 / Alte Materialnummer: 27761150D

Beheizungsart	
Beheizungsart	Induktion
Bauform	
SmartLine	•
Design	
Elegante Glaskeramikoberfläche	•
Flächenbündiger Einbau	•
Farbe der Glaskeramik	Schwarz
Aufliegender Einbau	•
Gewölbte Wok-Mulde aus Glas	•
Kochzonenausstattung	
Anzahl der Kochzonen	1
1. Kochzone / Kochbereich	
Position	mittig
Art	Wok-Mulde
Größe in mm	Ø 300
Max. Booster-Leistung in W	3000
Max. Leistung in W	2500
6. Kochzone / Kochbereich	
Wok-Mulde	Wok-Mulde
Bedienkomfort	
Topf- und Topfgrößenerkennung	•
Bedienung über Sensortasten	SmartSelect
Anzeigefarbe	Gelb
Permanente Topferkennung	•
Stop&Go-Funktion	•
Wischschutz	•
Recall-Funktion	•
Kurzzeitwecker	•
Abschaltautomatik	•
Ankochautomatik	•
Warmhalten	•
Individuelle Einstellmöglichkeiten (z.B. Signaltöne)	•
Pflegekomfort	
Leicht zu reinigende Glaskeramik	•
Sicherheit	
Sicherheitsausschaltung	•
Verriegelungsfunktion	•
Inbetriebnahmesperre	•
Integriertes Kühlgebläse	•
Überhitzungsschutz	•
Restwärmeanzeige	•
Technische Daten	
Abmessungen (H x B x T) in mm	134 x 378 x 520
Abmessungen in mm (Breite)	378
Abmessungen in mm (Höhe)	134
Abmessungen in mm (Tiefe)	520
Ausschnittmaße (B x T) bei flächenbündigem Einbau in mm	358/382 x 500/524

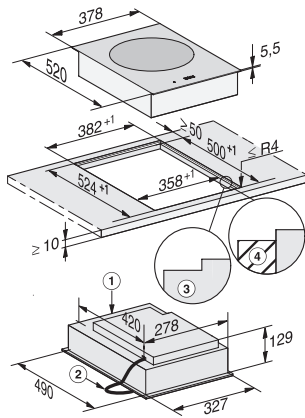
CS 7611 FL
SmartLine-Element
mit induktionsbeheizter Wokmulde



EAN: 4002515836071 / Materialnummer: 10681580 / Alte Materialnummer: 27761150D

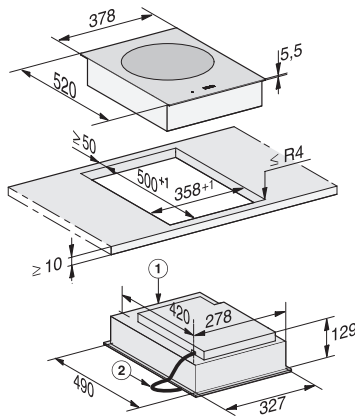
Ausschnittmaße in mm (Breite) bei aufliegendem Einbau	358 mm
Ausschnittmaße in mm (Tiefe) bei aufliegendem Einbau	500 mm
Einbauhöhe mit Anschlusskasten in mm	129
Inneres Ausschnittmaß in mm (Breite) bei flächenbündigem Einbau	358
Gewicht in kg	12
Inneres Ausschnittmaß in mm (Tiefe) bei flächenbündigem Einbau	500
Äußeres Ausschnittmaß in mm (Breite) bei flächenbündigem Einbau	382
Gesamtanschlusswert in kW	3,00
Äußeres Ausschnittmaß in mm (Tiefe) bei flächenbündigem Einbau	524
Länge der elektrischen Zuleitung in m	1,5
Spannung in V	220-240
Frequenz in Hz	50-60
Mitgeliefertes Zubehör	
Anschlusskabel	Ja
Unbeschichtete Wok-Pfanne	•

CS 7611 FL
SmartLine-Element
mit induktionsbeheizter Wokmulde



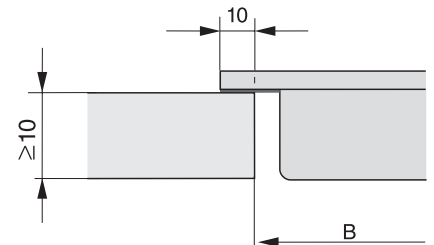
CS 7611 FL, flächenbündig (Skizze)

1) vorn, 2) Netzanschlussleitung, L = 2000 mm, 3) Stufenfräsung, 4) Holzleiste 12 mm (nicht im Lieferumfang enthalten)

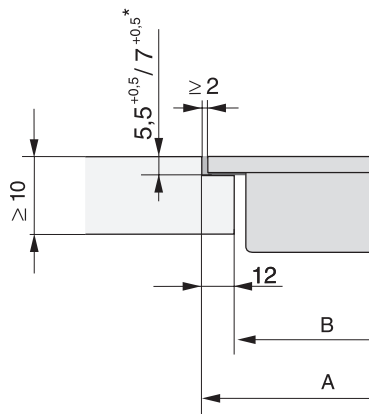


CS 7611 FL, flach aufliegend (Skizze)

1) vorn, 2) Netzanschlussleitung, L = 2000 mm

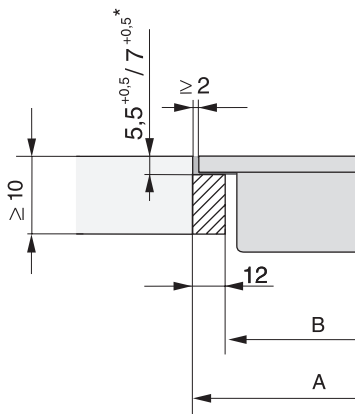


CS 7000 FL, flach aufliegend (Skizze)



CS 7000 FL, flächenbündig (Skizze)

*7+0,5 = CS7611 (Wok)



CS 7000 FL, flächenbündig (Skizze)

*7+0,5 = CS7611 (Wok)