

DA 1260

Unterbauhaube

mit energiesparender LED-Beleuchtung und Schiebeschalter für einfache Bedienung.



- Puristisches Design – platzsparende Lösung in 598 mm Breite
- Leistungsstark – 545 m³/h in der Boosterstufe
- Effiziente Filterung – 10-lagiger Edelstahl-Metalfettfilter
- Sicher und leicht zu reinigen – Miele CleanCover
- Für jede Wohnsituation passend – abluf- und umluftfähig

C

EAN: 4002515773949 / Materialnummer: 10451390 / Alte Materialnummer: 28126055D

Bauform	
Unterbauhaube	•
Betriebsarten	
Art der Luftführung	Umrüstbar
Erforderlicher nachkaufbarer Aktivkohlefilter	DKF 18-P
Design	
Farbe	Edelstahl
Bedienkomfort	
Mechanische Steuerung	•
Leistungsstufen (Anzahl ohne Boosterstufe)	3
Schiebeschalter	•
Reinigungsfreundlicher Haubeninnenraum CleanCover	•
Effizienz und Nachhaltigkeit	
Energieeffizienzklasse (A+++ – D)	C
Jährlicher Energieverbrauch in kWh/Jahr	91,6
Klasse für fluiddynamische Effizienz	D
Beleuchtungseffizienzklasse	A
Klasse für den Fettabscheidegrad	A
Filtersystem	
Anzahl spülmaschineneign. EDST-Metalfettfilter (10-lagig)	2
Beleuchtung	
LED	•
Anzahl x Watt	2 x 3 W
Beleuchtungsstärke in Lx	330
Farbtemperatur in K	3000
Gebälse	
Einseitig saugendes Gebläse	•
Wechselstrommotor (AC-Motor)	•
Abluft	
Luftleistung Stufe 1 (m ³ /h) nach EN 61591	275
Luftleistung Stufe 2 (m ³ /h) nach EN 61591	315
Luftleistung Stufe 3 (m ³ /h) nach EN 61591	355
Luftleistung Boosterstufe (m ³ /h)	545
Schalleistung Stufe 1 (dB(A) re1pW) nach EN 60704-3	57,0
Schalleistung Stufe 2 (dB(A) re1pW) nach EN 60704-3	60,0
Schalleistung Stufe 3 (dB(A) re1pW) nach EN 60704-3	64,0
Schalleistung Boosterstufe (dB(A) re1pW) n. EN 60704-3	74,0
Schalldruck Betriebsstufe 1 (dB(A) re20µPa)	43,0
Schalldruck Stufe 2 (dB(A) re20µPa) nach EN 60704-2-13	47,0
Schalldruck Stufe 3 (dB(A) re20µPa) nach EN 60704-2-13	50,0
Schalldruck Boosterstufe (dB(A) re20µPa) n. EN 60704-2-13	60,0
Umluft	
Luftleistung Stufe 1 (m ³ /h) nach EN 61591	165
Luftleistung Stufe 2 (m ³ /h) nach EN 61591	180
Luftleistung Stufe 3 (m ³ /h) nach EN 61591	195
Luftleistung Boosterstufe 1 (m ³ /h) nach EN 61591	220
Schalleistung Stufe 1 (dB(A) re1pW) nach EN 60704-3	71,0
Schalleistung Stufe 2 (dB(A) re1pW) nach EN 60704-3	72,0

DA 1260

Unterbauhaube

mit energiesparender LED-Beleuchtung und Schiebeschalter für einfache Bedienung.



EAN: 4002515773949 / Materialnummer: 10451390 / Alte Materialnummer: 28126055D

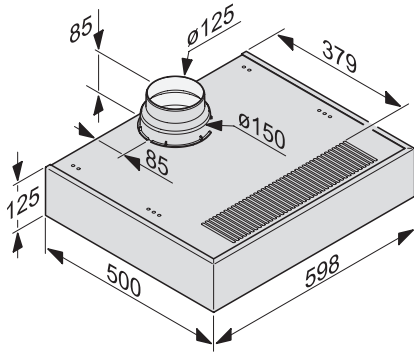
Schalleistung Stufe 3 (dB(A) re1pW) nach EN 60704-3	73,0
Schalleistung Boosterstufe 1 (dB(A) re1pW) n. EN 60704-3	75,0
Schalldruck Stufe 1 (dB(A) re20µPa) nach EN 60704-2-13	57,0
Schalldruck Stufe 2 (dB(A) re20µPa) nach EN 60704-2-13	58,0
Schalldruck Stufe 3 (dB(A) re20µPa) nach EN 60704-2-13	59,0
Schalldruck Boosterstufe 1 (dB(A) re20µPa) n. EN 60704-2-13	62,0

Technische Daten	
Breite des Haubenkörpers in mm	598
Höhe des Haubenkörpers in mm	125
Tiefe des Haubenkörpers in mm	500
Mindestabstand über Elektrokochfeldern in mm	450
Nettogewicht in kg	11,2
Länge der elektrischen Zuleitung in m	1,5
Schutzkontaktstecker	•
Gesamtanschlusswert in kW	0,23
Mindestabstand über Gaskochstellen (max. 12,6 kW Gesamtleistung, Brenner ≤ 4,5 kW) in mm	650
Spannung in V	230
Absicherung in A	10
Phasenanzahl	1
Frequenz in Hz	50
Montagehinweise	
Abluftanschluss oben	•
Durchmesser des Abluftstutzens in mm	150
Montageschablone	•
Mitgeliefertes Zubehör	
Umlenkweiche für Umluft	•
Rückstauklappe	•
Nachkaufbares Zubehör	
Aktivkohlefilter	Nein

DA 1260

Unterbauhaube

mit energiesparender LED-Beleuchtung und Schiebeschalter für einfache Bedienung.



DA 1060, DA 1160, DA 1260(Skizze)