

DA 1200

Unterbauhaube

mit energiesparender LED-Beleuchtung und Schiebeschalter für einfache Bedienung.



- Puristisches Design – platzsparende Lösung in 998 mm Breite
- Leistungsstark – 545 m³/h in der Boosterstufe
- Effiziente Filterung – 10-lagiger Edelstahl-Metallfettfilter
- Sicher und leicht zu reinigen – Miele CleanCover
- Für jede Wohnsituation passend – abluft- und umluftfähig

C

EAN: 4002515774113 / Materialnummer: 10451380 / Alte Materialnummer: 28120055D

Bauform	
Unterbauhaube	•
Betriebsarten	
Art der Luftführung	Umrüstbar
Erforderlicher nachkaufbarer Aktivkohlefilter	DKF 18-P
Design	
Farbe	Edelstahl
Individuelle Anpassungen auf Kundenwunsch möglich	•
Bedienkomfort	
Elektronische Steuerung	•
Leistungsstufen (Anzahl ohne Boosterstufe)	3
Schiebeschalter	•
Reinigungsfreundlicher Haubeninnenraum CleanCover	•
Effizienz und Nachhaltigkeit	
Energieeffizienzklasse (A+++ – D)	C
Jährlicher Energieverbrauch in kWh/Jahr	90,4
Klasse für fluiddynamische Effizienz	D
Beleuchtungseffizienzklasse	A
Jährlicher Energieverbrauch in kWh/Jahr	90,4
Klasse für den Fettabscheidegrad	A
Jährlicher Energieverbrauch in kWh/Jahr	90,4
Klasse für fluiddynamische Effizienz	D
Beleuchtungseffizienzklasse	A
Klasse für den Fettabscheidegrad	A
Filtersystem	
Anzahl spülmaschinengeeign. EDST-Metallfettfilter (10-lagig)	3
Beleuchtung	
LED	•
Anzahl x Watt	2 x 3 W
Beleuchtungsstärke in Lx	275
Farbtemperatur in K	3000
Gebälse	
Einseitig saugendes Gebläse	•
Wechselstrommotor (AC-Motor)	•
Abluft	
Luftleistung Stufe 1 (m ³ /h) nach EN 61591	275
Luftleistung Stufe 2 (m ³ /h) nach EN 61591	315
Luftleistung Stufe 3 (m ³ /h) nach EN 61591	355
Luftleistung Boosterstufe (m ³ /h)	545
Schalleistung Stufe 1 (dB(A) re1pW) nach EN 60704-3	57,0
Schalleistung Stufe 2 (dB(A) re1pW) nach EN 60704-3	60,0
Schalleistung Stufe 3 (dB(A) re1pW) nach EN 60704-3	64,0
Schalleistung Boosterstufe (dB(A) re1pW) n. EN 60704-3	74,0
Schalldruck Betriebsstufe 1 (dB(A) re20µPa)	43,0
Schalldruck Stufe 2 (dB(A) re20µPa) nach EN 60704-2-13	47,0
Schalldruck Stufe 3 (dB(A) re20µPa) nach EN 60704-2-13	50,0
Schalldruck Boosterstufe (dB(A) re20µPa) n. EN 60704-2-13	60,0

DA 1200

Unterbauhaube

mit energiesparender LED-Beleuchtung und Schiebeschalter für einfache Bedienung.



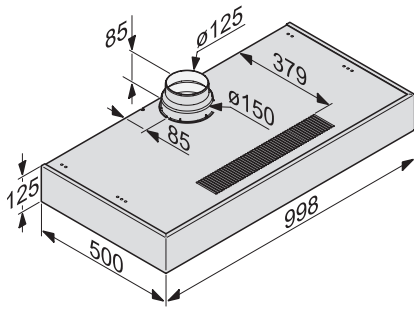
EAN: 4002515774113 / Materialnummer: 10451380 / Alte Materialnummer: 28120055D

Umluft	
Luftleistung Stufe 1 (m ³ /h) nach EN 61591	165
Luftleistung Stufe 2 (m ³ /h) nach EN 61591	180
Luftleistung Stufe 3 (m ³ /h) nach EN 61591	195
Luftleistung Boosterstufe 1 (m ³ /h) nach EN 61591	220
Schalleistung Stufe 1 (dB(A) re1pW) nach EN 60704-3	71,0
Schalleistung Stufe 2 (dB(A) re1pW) nach EN 60704-3	72,0
Schalleistung Stufe 3 (dB(A) re1pW) nach EN 60704-3	73,0
Schalleistung Boosterstufe 1 (dB(A) re1pW) n. EN 60704-3	75,0
Schalldruck Stufe 1 (dB(A) re20μPa) nach EN 60704-2-13	57,0
Schalldruck Stufe 2 (dB(A) re20μPa) nach EN 60704-2-13	58,0
Schalldruck Stufe 3 (dB(A) re20μPa) nach EN 60704-2-13	59,0
Schalldruck Boosterstufe 1 (dB(A) re20μPa) n. EN 60704-2-13	62,0
Technische Daten	
Breite des Haubenkörpers in mm	998
Höhe des Haubenkörpers in mm	125
Tiefe des Haubenkörpers in mm	500
Mindestabstand über Elektrokokchfeldern in mm	450
Nettogewicht in kg	14,6
Länge der elektrischen Zuleitung in m	1,5
Schutzkontaktstecker	•
Gesamtanschlusswert in kW	0,23
Mindestabstand über Gaskochstellen (max. 12,6 kW Gesamtleistung, Brenner ≤ 4,5 kW) in mm	650
Spannung in V	230
Absicherung in A	10
Phasenanzahl	1
Frequenz in Hz	50
Montagehinweise	
Abluftanschluss oben	•
Durchmesser des Abluftstutzens in mm	150
Montageschablone	•
Mitgeliefertes Zubehör	
Umlenkweiche für Umluft	•
Reduzierstutzen von 150 auf 125 mm Ø	•
Rückstauklappe	•
Nachkaufbares Zubehör	
Aktivkohlefilter	Nein

DA 1200

Unterbauhaube

mit energiesparender LED-Beleuchtung und Schiebeschalter für einfache Bedienung.



DA 1100, DA 1200 (Skizze)