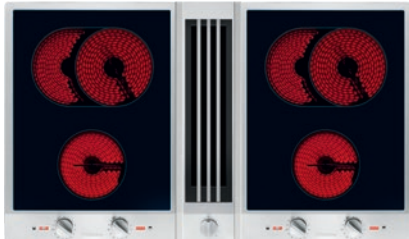


CSDA 1040

ProLine mit Tischlüfter

bestehend aus 2 Elektrokochfeldern und mittigem Dunstabzug.



- Profi-Rahmendesign – geeignetes Bedienfeld mit Metallknebeln
- Elektro – 4 Kochzonen inkl. 2 Koch-/Bräterzonen
- Besonders komfortabel und sicher – Betriebs- und Restwärmeanzeige
- Sicher und leicht zu reinigen – Miele CleanCover
- Energiesparend und leise – leistungsstarker ECO-Motor

A⁺

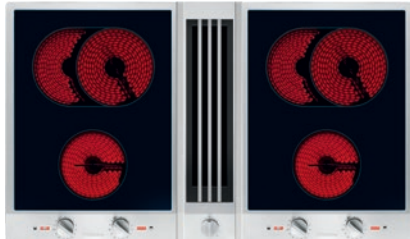
EAN: 4002515683866 / Materialnummer: 10326480 / Alte Materialnummer: 27104050D

Beheizungsart	
Beheizungsart links	Elektro
Beheizungsart rechts	Elektro
Bauform	
CombiSets mit Tischlüfter	•
Betriebsarten	
Art der Luftführung	Umrüstbar
Erforderliche nachkaufbare Flachkanalteile	DFK- xxxx
Erforderlicher nachkaufbarer Umbausatz Umluft	DUU 1000-2
Design	
Farbe	Edelstahl
Farbe der Glaskeramik	Schwarz
In Edelstahl geprägtes Miele Logo	•
Anzahl der Kochzonen	
Anzahl der Kochzonen	4
1. Kochzone / Kochbereich	
Position	vorne links
Art	Einkreis-Kochzone
Größe in mm	Ø 145
Max. Leistung in W	1200
2. Kochzone / Kochbereich	
Position	hinten links
Art	Koch-/Bräterzone
Größe in mm	Ø 180 / 180x265
Max. Leistung in W	1500/2400
3. Kochzone / Kochbereich	
Position	hinten rechts
Art	Koch-/Bräterzone
Größe in mm	Ø 180 / 180x265
Max. Leistung in W	1500/2400
4. Kochzone / Kochbereich	
Position	vorne rechts
Art	Einkreis-Kochzone
Größe in mm	Ø 145
Max. Leistung in W	1200
Bedienkomfort	
Bedienung über Knebel	•
Kochzonenerweiterung	•
Restwärmenutzung	•
Leistungsstufen (Anzahl ohne Boosterstufe, Tischlüfter)	3
Boosterstufe (Tischlüfter)	•
Reinigungsfreundlicher Haubeninnenraum CleanCover	•
Anzeigen	
Restwärmeanzeige für jede Kochzone	•
Effizienz und Nachhaltigkeit	
Energieeffizienzklasse (A+++ – D)	A+
ECO-Motor	•
Jährlicher Energieverbrauch in kWh/Jahr	27,6
Klasse für fluiddynamische Effizienz	A
Beleuchtungseffizienzklasse	-

CSDA 1040

ProLine mit Tischlüfter

bestehend aus 2 Elektrokochfeldern und mittigem Dunstabzug.



EAN: 4002515683866 / Materialnummer: 10326480 / Alte Materialnummer: 27104050D

Klasse für den Fettabscheidegrad	A
Pflegekomfort	
Leicht zu reinigende Glaskeramik	•
Filtersystem	
Anzahl spülmaschinengeeign. EDST-Metalfettfilter (10-lagig)	1
Abluft	
Luftleistung Stufe 1 (m ³ /h) nach EN 61591	185
Luftleistung Stufe 2 (m ³ /h) nach EN 61591	370
Luftleistung Stufe 3 (m ³ /h) nach EN 61591	535
Luftleistung Boosterstufe (m ³ /h)	600
Schalleistung Stufe 1 (dB(A) re1pW) nach EN 60704-3	45,0
Schalleistung Stufe 2 (dB(A) re1pW) nach EN 60704-3	60,0
Schalleistung Stufe 3 (dB(A) re1pW) nach EN 60704-3	68,0
Schalleistung Boosterstufe (dB(A) re1pW) n. EN 60704-3	71,0
Schalldruck Betriebsstufe 1 (dB(A) re20μPa)	31,0
Schalldruck Stufe 2 (dB(A) re20μPa) nach EN 60704-2-13	45,0
Schalldruck Stufe 3 (dB(A) re20μPa) nach EN 60704-2-13	54,0
Schalldruck Boosterstufe (dB(A) re20μPa) n. EN 60704-2-13	56,0
Umluft	
Luftleistung Stufe 1 (m ³ /h) nach EN 61591	100
Luftleistung Stufe 2 (m ³ /h) nach EN 61591	275
Luftleistung Stufe 3 (m ³ /h) nach EN 61591	450
Luftleistung Boosterstufe 1 (m ³ /h) nach EN 61591	500
Schalleistung Stufe 1 (dB(A) re1pW) nach EN 60704-3	42,0
Schalleistung Stufe 2 (dB(A) re1pW) nach EN 60704-3	60,0
Schalleistung Stufe 3 (dB(A) re1pW) nach EN 60704-3	70,0
Schalleistung Boosterstufe 1 (dB(A) re1pW) n. EN 60704-3	73,0
Schalldruck Stufe 1 (dB(A) re20μPa) nach EN 60704-2-13	27,0
Schalldruck Stufe 2 (dB(A) re20μPa) nach EN 60704-2-13	45,0
Schalldruck Stufe 3 (dB(A) re20μPa) nach EN 60704-2-13	55,0
Schalldruck Boosterstufe 1 (dB(A) re20μPa) n. EN 60704-2-13	58,0
Sicherheit (Kochfeld)	
Sicherheitsausschaltung	•
Inbetriebnahmesperre	•
Fehlerüberwachung	•
Integriertes Kühlgebläse	•
Überhitzungsschutz	•
Restwärmeanzeige	•
Technische Daten	
Abmessungen in mm (Breite)	885
Abmessungen in mm (Höhe)	257
Abmessungen in mm (Tiefe)	520
Höhe des Haubenkörpers in mm	258
Breite des Haubenkörpers in mm	125
Tiefe des Haubenkörpers in mm	520
Ausschnittmaße in mm (Breite) bei aufliegendem Einbau	869
Ausschnittmaße in mm (Tiefe) bei aufliegendem Einbau	500
Einbauhöhe mit Anschlusskasten in mm	236

CSDA 1040

ProLine mit Tischlüfter

bestehend aus 2 Elektrokochfeldern und mittigem Dunstabzug.



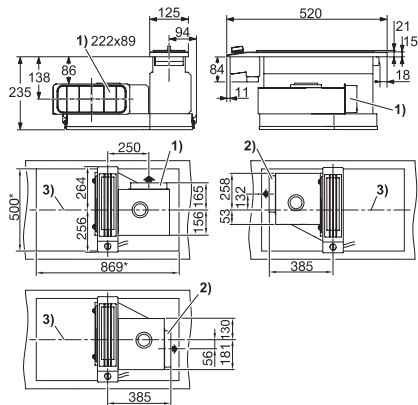
EAN: 4002515683866 / Materialnummer: 10326480 / Alte Materialnummer: 27104050D

Gewicht in kg	26
Gesamtanschlusswert in kW	7,20
Spannung in V (je Gerät)	230
Absicherung in A (je Gerät)	16
Phasenanzahl (je Gerät)	1
Montagehinweise	
Abluftanschluss seitlich und hinten	•
Breite des Abluftstutzens in mm	222
Tiefe des Abluftstutzens in mm	89
Mitgeliefertes Zubehör	
Glasschaber	•
Anschlusskabel	Ja
Anzahl Zwischenleisten CSZL 1500	2

CSDA 1040

ProLine mit Tischlüfter

bestehend aus 2 Elektrokochfeldern und mittigem Dunstabzug.



CSDA (Skizze)

1) Abluftanschluss nach hinten, 2) Abluftanschluss
alternativ nach rechts oder links, Abluftanschluss für
Flachkanalsystem 222 x 89 mm, 3) Mitte Ausschnitt, *
Ausschnittmaße,