

CSDA 1020

ProLine mit Tischlüfter

bestehend aus 1 Induktionskochfeld und 1 Teppan Yaki mit mittigem Dunstabzug.



- Profi-Rahmendesign – geneigtes Bedienfeld mit Metallknebeln
- Flexible Induktion – 2 Kochzonen inkl. 1 Koch-/Bräterzone
- Vielseitiges Teppan Yaki – 2 separat regelbare Heizbereiche
- Sicher und leicht zu reinigen – Miele CleanCover
- Energiesparend und leise – leistungsstarker ECO-Motor

A+

EAN: 4002515683880 / Materialnummer: 10326460 / Alte Materialnummer: 27102050D

Beheizungsart	
Beheizungsart links	Induktion
Beheizungsart rechts	Elektro
Bauform	
CombiSets mit Tischlüfter	•
Betriebsarten	
Art der Luftführung	Umrüstbar
Erforderliche nachkaufbare Flachkanalteile	DFK- xxxx
Erforderlicher nachkaufbarer Umbausatz Umluft	DUU 1000-2
Design	
Farbe	Edelstahl
Farbe der Glaskeramik	Schwarz
In Edelstahl geprägtes Miele Logo	•
Anzahl der Kochzonen	
Anzahl der Kochzonen	4
1. Kochzone / Kochbereich	
Position	vorne links
Art	Vario-Kochzone
Größe in mm	Ø 100-160
Max. Booster-Leistung in W	2200
Max. Leistung in W	1400
2. Kochzone / Kochbereich	
Position	hinten links
Art	Koch-/Bräterzone
Größe in mm	Ø 200 / 200x300
Max. Booster-Leistung in W	3000
Max. Leistung in W	2300
Max. TwinBooster-Leistung in W	3700
3. Kochzone / Kochbereich	
Position	hinten rechts
Art	Teppanfläche
Größe in mm	Ø 190 / 190x290
Max. Leistung in W	1200
4. Kochzone / Kochbereich	
Position	vorne rechts
Art	Teppanfläche
Größe in mm	Ø 190 / 190x290
Max. Leistung in W	1200
Bedienkomfort	
Bedienung über Knebel	•
Topf- und Topfgrößenerkennung	•
Restwärmenutzung	•
Leistungsstufen (Anzahl ohne Boosterstufe, Tischlüfter)	3
Boosterstufe (Tischlüfter)	•
Reinigungsfreundlicher Haubeninnenraum CleanCover	•
Anzeigen	
Restwärmeanzeige für jede Kochzone	•
Effizienz und Nachhaltigkeit	
Energieeffizienzklasse (A+++ – D)	A+
ECO-Motor	•

CSDA 1020

ProLine mit Tischlüfter

bestehend aus 1 Induktionskochfeld und 1 Teppan Yaki mit mittigem Dunstabzug.



EAN: 4002515683880 / Materialnummer: 10326460 / Alte Materialnummer: 27102050D

Jährlicher Energieverbrauch in kWh/Jahr	27,6
Klasse für fluiddynamische Effizienz	A
Beleuchtungseffizienzklasse	-
Klasse für den Fettabseidegrad	A
Filtersystem	
Anzahl spülmaschinengeeign. EDST-Metalfettfilter (10-lagig)	1
Abluft	
Luftleistung Stufe 1 (m ³ /h) nach EN 61591	185
Luftleistung Stufe 2 (m ³ /h) nach EN 61591	370
Luftleistung Stufe 3 (m ³ /h) nach EN 61591	535
Luftleistung Boosterstufe (m ³ /h)	600
Schalleistung Stufe 1 (dB(A) re1pW) nach EN 60704-3	45,0
Schalleistung Stufe 2 (dB(A) re1pW) nach EN 60704-3	60,0
Schalleistung Stufe 3 (dB(A) re1pW) nach EN 60704-3	68,0
Schalleistung Boosterstufe (dB(A) re1pW) n. EN 60704-3	71,0
Schalldruck Betriebsstufe 1 (dB(A) re20μPa)	31,0
Schalldruck Stufe 2 (dB(A) re20μPa) nach EN 60704-2-13	45,0
Schalldruck Stufe 3 (dB(A) re20μPa) nach EN 60704-2-13	54,0
Schalldruck Boosterstufe (dB(A) re20μPa) n. EN 60704-2-13	56,0
Umluft	
Luftleistung Stufe 1 (m ³ /h) nach EN 61591	100
Luftleistung Stufe 2 (m ³ /h) nach EN 61591	275
Luftleistung Stufe 3 (m ³ /h) nach EN 61591	450
Luftleistung Boosterstufe 1 (m ³ /h) nach EN 61591	500
Schalleistung Stufe 1 (dB(A) re1pW) nach EN 60704-3	42,0
Schalleistung Stufe 2 (dB(A) re1pW) nach EN 60704-3	60,0
Schalleistung Stufe 3 (dB(A) re1pW) nach EN 60704-3	70,0
Schalleistung Boosterstufe 1 (dB(A) re1pW) n. EN 60704-3	73,0
Schalldruck Stufe 1 (dB(A) re20μPa) nach EN 60704-2-13	27,0
Schalldruck Stufe 2 (dB(A) re20μPa) nach EN 60704-2-13	45,0
Schalldruck Stufe 3 (dB(A) re20μPa) nach EN 60704-2-13	55,0
Schalldruck Boosterstufe 1 (dB(A) re20μPa) n. EN 60704-2-13	58,0
Sicherheit (Kochfeld)	
Sicherheitsausschaltung	•
Inbetriebnahmesperre	•
Fehlerüberwachung	•
Integriertes Kühlgebläse	•
Überhitzungsschutz	•
Restwärmeanzeige	•
Technische Daten	
Abmessungen in mm (Breite)	885
Abmessungen in mm (Höhe)	257
Abmessungen in mm (Tiefe)	520
Höhe des Haubenkörpers in mm	258
Breite des Haubenkörpers in mm	125
Tiefe des Haubenkörpers in mm	520
Ausschnittmaße in mm (Breite) bei aufliegendem Einbau	869
Ausschnittmaße in mm (Tiefe) bei aufliegendem Einbau	500

CSDA 1020

ProLine mit Tischlüfter

bestehend aus 1 Induktionskochfeld und 1 Teppan Yaki mit mittigem Dunstabzug.



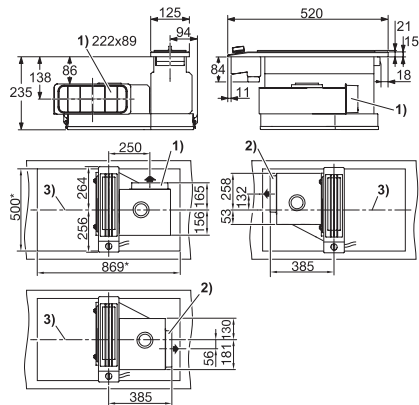
EAN: 4002515683880 / Materialnummer: 10326460 / Alte Materialnummer: 27102050D

Einbauhöhe mit Anschlusskasten in mm	236
Gewicht in kg	29
Gesamtanschlusswert in kW	6,10
Spannung in V (je Gerät)	230
Absicherung in A (je Gerät)	16
Phasenanzahl (je Gerät)	1
Montagehinweise	
Abluftanschluss seitlich und hinten	•
Breite des Abluftstutzens in mm	222
Tiefe des Abluftstutzens in mm	89
Mitgeliefertes Zubehör	
Anschlusskabel	Ja
Anzahl Zwischenleisten CSZL 1500	2

CSDA 1020

ProLine mit Tischlüfter

bestehend aus 1 Induktionskochfeld und 1 Teppan Yaki mit mittigem Dunstabzug.



CSDA (Skizze)

1) Abluftanschluss nach hinten, 2) Abluftanschluss alternativ nach rechts oder links, Abluftanschluss für Flachkanalsystem 222 x 89 mm, 3) Mitte Ausschnitt, * Ausschnittmaße,