

CSDA 1010

ProLine mit Tischlüfter

bestehend aus 2 Induktionskochfeldern und mittigem Dunstabzug.



- Profi-Rahmendesign – geeignetes Bedienfeld mit Metallknebeln
- Flexible Induktion – 4 Kochzonen inkl. 2 Koch-/Bräterzonen
- Großes Leistungsspektrum – Warmhaltefunktion und TwinBooster
- Sicher und leicht zu reinigen – Miele CleanCover
- Energiesparend und leise – leistungsstarker ECO-Motor

A+

EAN: 4002515683958 / Materialnummer: 10326440 / Alte Materialnummer: 27101050D

<b>Beheizungsart</b>	
Beheizungsart links	Induktion
Beheizungsart rechts	Elektro mit Induktion
<b>Bauform</b>	
CombiSets mit Tischlüfter	•
<b>Betriebsarten</b>	
Art der Luftführung	Umrüstbar
Erforderliche nachkaufbare Flachkanalteile	DFK- xxxx
Erforderlicher nachkaufbarer Umbausatz Umluft	DUU 1000-2
<b>Design</b>	
Farbe	Edelstahl
Farbe der Glaskeramik	Schwarz
In Edelstahl geprägtes Miele Logo	•
<b>Anzahl der Kochzonen</b>	
Anzahl der Kochzonen	4
<b>1. Kochzone / Kochbereich</b>	
Position	vorne links
Art	Vario-Kochzone
Größe in mm	Ø 100-160
Max. Booster-Leistung in W	2200
Max. Leistung in W	1400
<b>2. Kochzone / Kochbereich</b>	
Position	hinten links
Art	Koch-/Bräterzone
Größe in mm	Ø 200 / 200x300
Max. Booster-Leistung in W	3000
Max. Leistung in W	2300
Max. TwinBooster-Leistung in W	3700
<b>3. Kochzone / Kochbereich</b>	
Position	hinten rechts
Art	Koch-/Bräterzone
Größe in mm	Ø 200 / 200x300
Max. Booster-Leistung in W	3000
Max. Leistung in W	2300
Max. TwinBooster-Leistung in W	3700
<b>4. Kochzone / Kochbereich</b>	
Position	vorne rechts
Art	Vario-Kochzone
Größe in mm	Ø 100-160
Max. Booster-Leistung in W	2200
Max. Leistung in W	1400
<b>Bedienkomfort</b>	
Bedienung über Knebel	•
Topf- und Topfgrößenerkennung	•
Ankochautomatik	•
Restwärmenutzung	•
Leistungsstufen (Anzahl ohne Boosterstufe, Tischlüfter)	3
Boosterstufe (Tischlüfter)	•
Reinigungsfreundlicher Haubeninnenraum CleanCover	•

CSDA 1010

ProLine mit Tischlüfter

bestehend aus 2 Induktionskochfeldern und mittigem Dunstabzug.



EAN: 4002515683958 / Materialnummer: 10326440 / Alte Materialnummer: 27101050D

<b>Anzeigen</b>	
Restwärmeanzeige für jede Kochzone	•
<b>Effizienz und Nachhaltigkeit</b>	
Energieeffizienzklasse (A+++ – D)	A+
ECO-Motor	•
Jährlicher Energieverbrauch in kWh/Jahr	27,6
Klasse für fluiddynamische Effizienz	A
Beleuchtungseffizienzklasse	-
Klasse für den Fettabscheidegrad	A
<b>Pflegekomfort</b>	
Leicht zu reinigende Glaskeramik	•
<b>Filtersystem</b>	
Anzahl spülmaschinengeeign. EDST-Metallfettfilter (10-lagig)	1
<b>Abluft</b>	
Luftleistung Stufe 1 (m <sup>3</sup> /h) nach EN 61591	185
Luftleistung Stufe 2 (m <sup>3</sup> /h) nach EN 61591	370
Luftleistung Stufe 3 (m <sup>3</sup> /h) nach EN 61591	535
Luftleistung Boosterstufe (m <sup>3</sup> /h)	600
Schalleistung Stufe 1 (dB(A) re1pW) nach EN 60704-3	45,0
Schalleistung Stufe 2 (dB(A) re1pW) nach EN 60704-3	60,0
Schalleistung Stufe 3 (dB(A) re1pW) nach EN 60704-3	68,0
Schalleistung Boosterstufe (dB(A) re1pW) n. EN 60704-3	71,0
Schalldruck Betriebsstufe 1 (dB(A) re20μPa)	31,0
Schalldruck Stufe 2 (dB(A) re20μPa) nach EN 60704-2-13	45,0
Schalldruck Stufe 3 (dB(A) re20μPa) nach EN 60704-2-13	54,0
Schalldruck Boosterstufe (dB(A) re20μPa) n. EN 60704-2-13	56,0
<b>Umluft</b>	
Luftleistung Stufe 1 (m <sup>3</sup> /h) nach EN 61591	100
Luftleistung Stufe 2 (m <sup>3</sup> /h) nach EN 61591	275
Luftleistung Stufe 3 (m <sup>3</sup> /h) nach EN 61591	450
Luftleistung Boosterstufe 1 (m <sup>3</sup> /h) nach EN 61591	500
Schalleistung Stufe 1 (dB(A) re1pW) nach EN 60704-3	42,0
Schalleistung Stufe 2 (dB(A) re1pW) nach EN 60704-3	60,0
Schalleistung Stufe 3 (dB(A) re1pW) nach EN 60704-3	70,0
Schalleistung Boosterstufe 1 (dB(A) re1pW) n. EN 60704-3	73,0
Schalldruck Stufe 1 (dB(A) re20μPa) nach EN 60704-2-13	27,0
Schalldruck Stufe 2 (dB(A) re20μPa) nach EN 60704-2-13	45,0
Schalldruck Stufe 3 (dB(A) re20μPa) nach EN 60704-2-13	55,0
Schalldruck Boosterstufe 1 (dB(A) re20μPa) n. EN 60704-2-13	58,0
<b>Sicherheit (Kochfeld)</b>	
Sicherheitsausschaltung	•
Inbetriebnahmesperre	•
Fehlerüberwachung	•
Integriertes Kühlgebläse	•
Überhitzungsschutz	•
Restwärmeanzeige	•
<b>Technische Daten</b>	
Abmessungen in mm (Breite)	885

CSDA 1010

ProLine mit Tischlüfter

bestehend aus 2 Induktionskochfeldern und mittigem Dunstabzug.



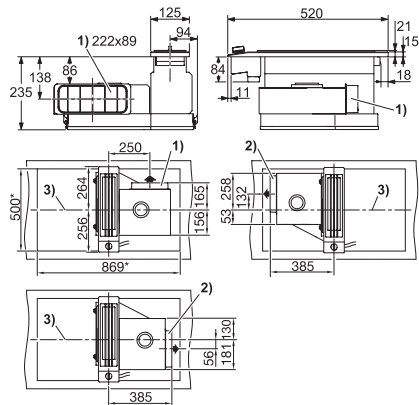
EAN: 4002515683958 / Materialnummer: 10326440 / Alte Materialnummer: 27101050D

Abmessungen in mm (Höhe)	257
Abmessungen in mm (Tiefe)	520
Höhe des Haubenkörpers in mm	258
Breite des Haubenkörpers in mm	125
Tiefe des Haubenkörpers in mm	520
Ausschnittmaße in mm (Breite) bei aufliegendem Einbau	869
Ausschnittmaße in mm (Tiefe) bei aufliegendem Einbau	500
Einbauhöhe mit Anschlusskasten in mm	236
Gewicht in kg	27
Gesamtanschlusswert in kW	7,40
Spannung in V (je Gerät)	230
Absicherung in A (je Gerät)	16
Phasenanzahl (je Gerät)	1
<b>Montagehinweise</b>	
Abluftanschluss seitlich und hinten	•
Breite des Abluftstutzens in mm	222
Tiefe des Abluftstutzens in mm	89
<b>Mitgeliefertes Zubehör</b>	
Anschlusskabel	Ja
Anzahl Zwischenleisten CSZL 1500	2

CSDA 1010

ProLine mit Tischlüfter

bestehend aus 2 Induktionskochfeldern und mittigem Dunstabzug.



CSDA (Skizze)

1) Abluftanschluss nach hinten, 2) Abluftanschluss  
alternativ nach rechts oder links, Abluftanschluss für  
Flachkanalsystem 222 x 89 mm, 3) Mitte Ausschnitt, \*  
Ausschnittmaße,