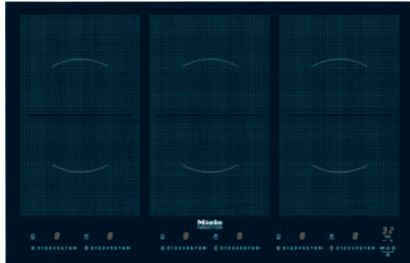


KM 6367-1

Herdunabhängiges Induktionskochfeld

mit 3 PowerFlex-Kochbereichen für maximale Flexibilität und Leistungsstärke.



- Intuitive Schnellanwahl per Zahlenreihe – Direktanwahl
- Modernes Design – 792 mm breit für den flächenbündigen Einbau
- Flexibel und schnell – 6 Kochzonen inkl. 3 PowerFlex-Bereichen
- Kürzeste Ankochzeiten – TwinBooster

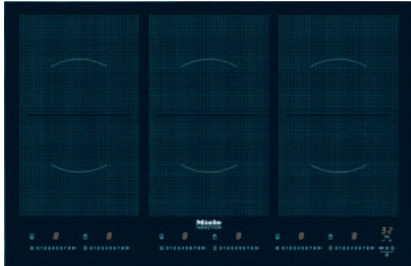
EAN: 4002515510445 / Materialnummer: 09910840 / Alte Materialnummer: 26636792D

<b>Beheizungsart</b>	
Beheizungsart	Induktion
<b>Bauform</b>	
Unabhängig vom Herd	•
<b>Design</b>	
Elegante Glaskeramikoberfläche	•
Flächenbündiger Einbau	•
Farbe der Glaskeramik	Schwarz
Bedruckungsdesign	LightPrint
<b>Kochzonenausstattung</b>	
Anzahl der Kochzonen	6
<b>PowerFlex-Kochzonen</b>	
Anzahl	6
Durchmesser in mm	Ø 150 – 230
Leistung in W	2100
Booster in W	3000
TwinBooster in W	3650
<b>1. Kochzone / Kochbereich</b>	
Position	links mittig
Art	PowerFlex-Kochbereich
Größe in mm	230x390
Max. Booster-Leistung in W	3700
Max. Leistung in W	3400
<b>2. Kochzone / Kochbereich</b>	
Position	mittig
Art	PowerFlex-Kochbereich
Größe in mm	230x390
Max. Booster-Leistung in W	4800
Max. Leistung in W	3400
Max. TwinBooster-Leistung in W	7300
<b>3. Kochzone / Kochbereich</b>	
Position	rechts
Art	PowerFlex-Kochbereich
Größe in mm	230x390
Max. Booster-Leistung in W	4800
Max. Leistung in W	3400
Max. TwinBooster-Leistung in W	7300
<b>Bedienkomfort</b>	
Bedienung über Sensortasten	Direktanwahl
Topf- und Topfgrößenerkennung	•
Anzeigefarbe	Rot
Ankochautomatik	•
Warmhalten	•
Stop&Go-Funktion	•
Recall-Funktion	•
Abschaltautomatik	•
Kurzzeitwecker	•
<b>Pflegekomfort</b>	
Leicht zu reinigende Glaskeramik	•

KM 6367-1

Herdunabhängiges Induktionskochfeld

mit 3 PowerFlex-Kochbereichen für maximale Flexibilität und Leistungsstärke.



EAN: 4002515510445 / Materialnummer: 09910840 / Alte Materialnummer: 26636792D

#### Sicherheit

Sicherheitsausschaltung	•
Verriegelungsfunktion	•
Inbetriebnahmesperre	•
Integriertes Kühlgebläse	•
Überhitzungsschutz	•
Restwärmeanzeige	•

#### Technische Daten

Abmessungen in mm (Breite)	792
Abmessungen in mm (Höhe)	51
Abmessungen in mm (Tiefe)	512
Einbauhöhe mit Anschlusskasten in mm	51
Inneres Ausschnittmaß in mm (Breite) bei flächenbündigem Einbau	770
Gewicht in kg	16
Inneres Ausschnittmaß in mm (Tiefe) bei flächenbündigem Einbau	490
Äußeres Ausschnittmaß in mm (Breite) bei flächenbündigem Einbau	796
Gesamtanschlusswert in kW	11,00
Äußeres Ausschnittmaß in mm (Tiefe) bei flächenbündigem Einbau	516
Länge der elektrischen Zuleitung in m	1,4
Spannung in V	230
Frequenz in Hz	50-60

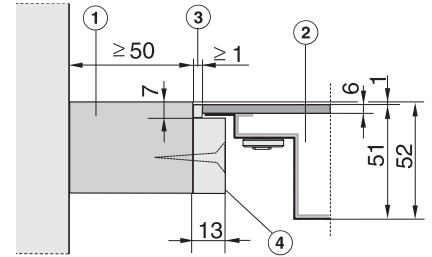
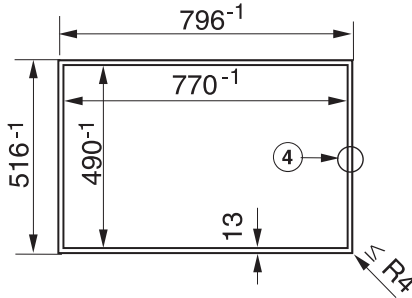
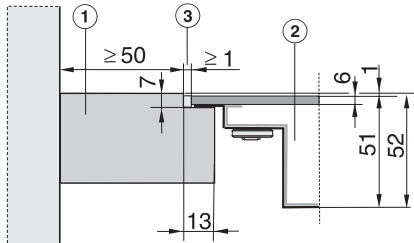
#### Mitgeliefertes Zubehör

Anschlusskabel	Ja
----------------	----

## KM 6367-1

### Herdunabhängiges Induktionskochfeld

mit 3 PowerFlex-Kochbereichen für maximale Flexibilität und Leistungsstärke.



KM 6367 PowerFlex (Skizze) – Einbau in Naturstein-Arbeitsplatten

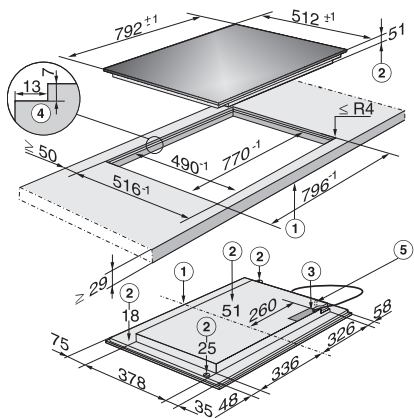
1. Arbeitsplatte, 2. Kochfeld, 3. Fugenbreite, Einbauhinweis: Ein flächenbündiges Kochfeld ist nur für den Einbau in Naturstein (Granit, Marmor) Massivholz und geflieste Arbeitsflächen geeignet. Bei Arbeitsplatten aus anderen Materialien erfragen Sie bitte beim jeweiligen Hersteller, ob sie für den Einbau eines flächenbündigen Kochfeldes geeignet sind. Die lichte Breite des Unterschranks muss mindestens so breit sein wie der innere Arbeitsplattenausschnitt (siehe Kapitel "Einbaumaße"), damit das Kochfeld nach dem Einbau von unten frei zugänglich ist und der Unterkasten für Wartungszwecke abgenommen werden kann. Da die Glaskeramikscheibe und der Arbeitsplattenausschnitt einer gewissen Maßtoleranz unterliegen, kann die Fugenbreite variieren (mind. 1 mm).

KM 6367 PowerFlex (Skizze) – Ausschnittmaße für Naturstein-Arbeitsplatten

4. Stufenfräsung, Einbauhinweis: Ein flächenbündiges Kochfeld ist nur für den Einbau in Naturstein (Granit, Marmor) Massivholz und geflieste Arbeitsflächen geeignet. Bei Arbeitsplatten aus anderen Materialien erfragen Sie bitte beim jeweiligen Hersteller, ob sie für den Einbau eines flächenbündigen Kochfeldes geeignet sind. Die lichte Breite des Unterschranks muss mindestens so breit sein wie der innere Arbeitsplattenausschnitt (siehe Kapitel "Einbaumaße"), damit das Kochfeld nach dem Einbau von unten frei zugänglich ist und der Unterkasten für Wartungszwecke abgenommen werden kann. Da die Glaskeramikscheibe und der Arbeitsplattenausschnitt einer gewissen Maßtoleranz unterliegen, kann die Fugenbreite variieren (mind. 1 mm).

KM 6367 PowerFlex (Skizze) – Einbau in Massivholz- und geflieste Arbeitsplatten

1. Arbeitsplatte, 2. Kochfeld, 3. Fugenbreite, 4. Holzleisten 13 mm (nicht im Lieferumfang enthalten), Einbauhinweis: Ein flächenbündiges Kochfeld ist nur für den Einbau in Naturstein (Granit, Marmor) Massivholz und geflieste Arbeitsflächen geeignet. Bei Arbeitsplatten aus anderen Materialien erfragen Sie bitte beim jeweiligen Hersteller, ob sie für den Einbau eines flächenbündigen Kochfeldes geeignet sind. Die lichte Breite des Unterschranks muss mindestens so breit sein wie der innere Arbeitsplattenausschnitt (siehe Kapitel "Einbaumaße"), damit das Kochfeld nach dem Einbau von unten frei zugänglich ist und der Unterkasten für Wartungszwecke abgenommen werden kann. Da die Glaskeramikscheibe und der Arbeitsplattenausschnitt einer gewissen Maßtoleranz unterliegen, kann die Fugenbreite variieren (mind. 1 mm).



KM 6367-1 PowerFlex (Skizze)

1. vorn, 2. Einbau-Höhe, 3. Netzanschlusskasten, Netzanschlussleitung, L = 1440 mm wird dem Gerät lose beigelegt, 4. Stufenfräsung, 5. Anschluss für Con@ctivity, Einbauhinweis: Ein flächenbündiges Kochfeld ist nur für den Einbau in Naturstein (Granit, Marmor) Massivholz und geflieste Arbeitsflächen geeignet. Bei Arbeitsplatten aus anderen Materialien erfragen Sie bitte beim jeweiligen Hersteller, ob sie für den Einbau eines flächenbündigen Kochfeldes geeignet sind. Die lichte Breite des Unterschranks muss mindestens so breit sein wie der innere Arbeitsplattenausschnitt (siehe Kapitel "Einbaumaße"), damit das Kochfeld nach dem Einbau von unten frei zugänglich ist und der Unterkasten für Wartungszwecke abgenommen werden kann. Da die Glaskeramikscheibe und der Arbeitsplattenausschnitt einer gewissen Maßtoleranz unterliegen, kann die Fugenbreite variieren (mind. 1 mm).