

H 6166 E

Herd

mit Klimagaren und Automatikprogrammen für perfekte Garergebnisse.



- 7-Segment-Display mit Versenkknebel – EasyControl
- Besonders leichte Reinigung – PerfectClean-Ausstattung
- Viel Platz und Flexibilität – 76 l Garraumvolumen auf 5 Ebenen
- Einfaches Handling – FlexiClip-Vollauszug
- Schützt vor Verbrennungen – Kühle Front

A⁺

EAN: 4002515476123 / Materialnummer: 09894040 / Alte Materialnummer: 22616650D

Bauform und Design	
Einbau-Herd	•
Gerätefarbe	Edelstahl/CleanSteel
Versenkbare Knebel	•
Genussvorteile	
Schnell aufheizen	•
Betriebsarten	
Auftauen	•
Automatikprogramme	•
Bratautomatik	•
Eco-Heißluft	•
Grillbetriebsarten	•
Grill	•
Heißluft Plus	•
Intensivbacken	•
Klimagaren	•
Ober-/Unterhitze	•
Unterhitze	•
Umluftgrill	•
Bedienkomfort	
Display	EasyControl
Individuelle Einstellungen	•
Zeitfunktionen	•
Tageszeitanzeige	•
Kurzzeitwecker	•
Programmierung Garzeitanfang	•
Programmierung Garzeitende	•
Programmierung Garzeitdauer	•
Ist-Temperaturanzeige	•
Soll-Temperaturanzeige	•
Signalton bei Erreichen der Solltemperatur	•
Vorschlagstemperatur	•
Effizienz und Nachhaltigkeit	
Energieeffizienzklasse (A+++ – D)	A+
Pflegekomfort	
Edelstahl/CleanSteel-Oberfläche	•
Garraum mit PerfectClean und katalytischer Rückwand	•
Grillheizkörper abklappbar	•
CleanGlass Tür	•
Sicherheit	
Gerätekühlsystem mit kühler Front	•
Sicherheitsausschaltung	•
Inbetriebnahmesperre	•
Kochfeldsteuerung	
Kombination mit Elektrokochfeld	•
Technische Daten	
Garraumvolumen in l	76
Anzahl der Einschubebenen	5
Anzahl der Einschubebenen Garraum 1	5
Anzahl der Einschubebenen Garraum 2	5

H 6166 E

Herd

mit Klimagaren und Automatikprogrammen für perfekte Garergebnisse.



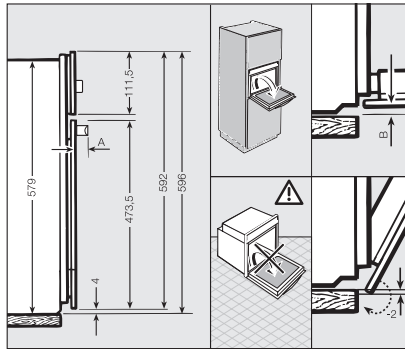
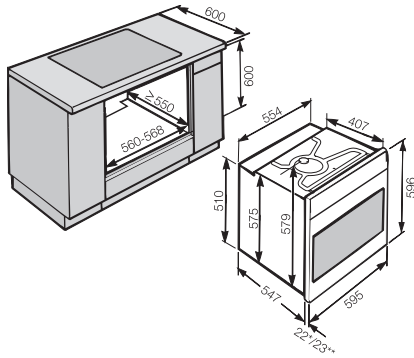
EAN: 4002515476123 / Materialnummer: 09894040 / Alte Materialnummer: 22616650D

Kennzeichnung der Einschubebenen	•
Garraumbelichtung	1 Halogen-Spot
Temperaturen min. in °C	30
Temperaturen max. in °C	300
Nischenbreite min. in mm	560
Nischenbreite max. in mm	568
Nischenhöhe min. in mm	600
Nischenhöhe max. in mm	600
Nischentiefe in mm	550
Gerätebreite in mm	554
Gerätehöhe in mm	579
Gerätetiefe in mm	547
Gewicht in kg	47,0
Gesamtanschlusswert in kW	11,30
Spannung in V	230
Frequenz in Hz	50
Phasenanzahl	3
Absicherung in A	16
Mitgeliefertes Zubehör	
Gourmet-Backblech gelocht mit PerfectClean	1
Universalblech mit PerfectClean	1
Back- und Bratrost mit PerfectClean	1
FlexiClip-Vollauszug mit PerfectClean (Paar)	1
Herausnehmbare Aufnahmegitter mit PerfectClean (Paar)	1
Entkalkungstabletten	2

H 6166 E

Herd

mit Klimagaren und Automatikprogrammen für perfekte Garergebnisse.



H 5000 E/B; H 47xx E/B, H 48xx E/B; H 6000 E/B, H 2000 E/B; 60 cm (Skizze)

* Geräte mit Glasfront, ** Geräte mit Metallfront

Detailskizze H 6000, H 5000, H 4000, E/B, EP/BP, 76 Liter, (Skizze)

A = Design "ContourLine": 45 mm, Design "PureLine": 42 mm, B = Geräte mit Glasfront: 2,2, Geräte mit Metallfront: 1,2