

H 6167 EP

Herd

mit Klimagaren und Automatikprogrammen für perfekte Garergebnisse.



- 7-Segment-Display mit Versenkknebel – EasyControl
- Geringster Reinigungsaufwand – Pyrolyse-Ausstattung und PyroFit
- Viel Platz und Flexibilität – 76 l Garraumvolumen auf 5 Ebenen
- Einfaches Handling – FlexiClip-Vollauszug
- Schützt vor Verbrennungen – Kühle Front

A+

EAN: 4002515475751 / Materialnummer: 09858470 / Alte Materialnummer: 22616751D

Bauform und Design	
Einbau-Herd	•
Gerätefarbe	Edelstahl/CleanSteel
Versenkbare Knebel	•
Genussvorteile	
Schnellaufheizen	•
Betriebsarten	
Auftauen	•
Automatikprogramme	•
Bratautomatik	•
Eco-Heißluft	•
Grillbetriebsarten	•
Grill	•
Heißluft Plus	•
Intensivbacken	•
Klimagaren	•
Ober-/Unterhitze	•
Unterhitze	•
Umluftgrill	•
Bedienkomfort	
Display	EasyControl
Individuelle Einstellungen	•
Tageszeitanzeige	•
Kurzzeitwecker	•
Programmierung Garzeitanfang	•
Programmierung Garzeitende	•
Programmierung Garzeitdauer	•
Ist-Temperaturanzeige	•
Soll-Temperaturanzeige	•
Signalton bei Erreichen der Solltemperatur	•
Vorschlagstemperatur	•
Effizienz und Nachhaltigkeit	
Energieeffizienzklasse (A+++ – D)	A+
Pflegekomfort	
Edelstahl/CleanSteel-Oberfläche	•
Pyrolytische Selbstreinigung	•
Katalysator	•
Grillheizkörper abklappbar	•
CleanGlass Tür	•
Sicherheit	
Gerätekühlsystem mit kühler Front	•
Sicherheitsausschaltung	•
Inbetriebnahmesperre	•
Türverriegelung im Pyrolysebetrieb	•
Kochfeldsteuerung	
Kombination mit Induktions-Kochfeld	•
Technische Daten	
Garraumvolumen in l	76
Anzahl der Einschubebenen	5
Anzahl der Einschubebenen Garraum 1	5

H 6167 EP

Herd

mit Klimagaren und Automatikprogrammen für perfekte Garergebnisse.



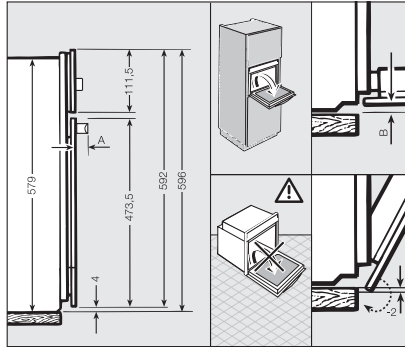
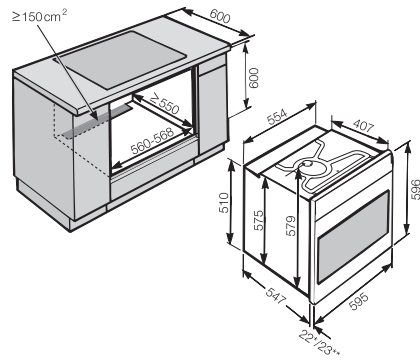
EAN: 4002515475751 / Materialnummer: 09858470 / Alte Materialnummer: 22616751D

Anzahl der Einschubebenen Garraum 2	5
Kennzeichnung der Einschubebenen	•
Garraumbeleuchtung	1 Halogen-Spot
Temperaturen min. in °C	30
Temperaturen max. in °C	300
Nischenbreite min. in mm	560
Nischenbreite max. in mm	568
Nischenhöhe min. in mm	600
Nischenhöhe max. in mm	600
Nischentiefe in mm	550
Gerätebreite in mm	554
Gerätehöhe in mm	579
Temperaturen in °C	30–300
Gerätetiefe in mm	547
Gewicht in kg	47,0
Gesamtanschlusswert in kW	10,90
Spannung in V	230
Frequenz in Hz	50
Phasenanzahl	3
Absicherung in A	16
Mitgeliefertes Zubehör	
Gourmet-Backblech gelocht mit PerfectClean	1
Universalblech mit PerfectClean	1
Back- und Bratrost PyroFit	1
FlexiClip-Vollauszug PyroFit (Paar)	1
Herausnehmbare Aufnahmegitter mit PyroFit (Paar)	1
Entkalkungstabletten	2

H 6167 EP

Herd

mit Klimagaren und Automatikprogrammen für perfekte Garergebnisse.



H 5000 EP/BP; H 6000 EP/BP; H 2000 EP/BP – 60 cm (Skizze)

* Geräte mit Glasfront, ** Geräte mit Metallfront

Detailskizze H 6000, H 5000, H 4000, E/B, EP/BP, 76 Liter, (Skizze)

A = Design "ContourLine": 45 mm, Design "PureLine": 42 mm, B = Geräte mit Glasfront: 2,2, Geräte mit Metallfront: 1,2