

H 6167 E

Herd

mit Klimagaren und Automatikprogrammen für perfekte Garergebnisse.



- 7-Segment-Display mit Versenkknebel – EasyControl
- Besonders leichte Reinigung – PerfectClean-Ausstattung
- Viel Platz und Flexibilität – 76 l Garraumvolumen auf 5 Ebenen
- Einfaches Handling – FlexiClip-Vollauszug
- Schützt vor Verbrennungen – Kühle Front



EAN: 4002515475379 / Materialnummer: 09834530 / Alte Materialnummer: 22616750D

<b>Bauform und Design</b>	
Einbau-Herd	•
Farbe	Edelstahl/CleanSteel
Versenkbare Knebel	•
<b>Genussvorteile</b>	
Schnellaufheizen	•
<b>Betriebsarten</b>	
Auftauen	•
Automatikprogramme	•
Bratautomatik	•
Eco-Heißluft	•
Grillbetriebsarten	•
Grill	•
Heißluft Plus	•
Intensivbacken	•
Klimagaren	•
Ober-/Unterhitze	•
Unterhitze	•
Umluftgrill	•
<b>Bedienkomfort</b>	
Display	EasyControl
Tageszeitanzeige	•
Kurzzeitwecker	•
Programmierung Garzeitanfang	•
Programmierung Garzeitende	•
Programmierung Garzeitdauer	•
Ist-Temperaturanzeige	•
Soll-Temperaturanzeige	•
Signalton bei Erreichen der Solltemperatur	•
Vorschlagstemperatur	•
Individuelle Einstellungen	•
<b>Effizienz und Nachhaltigkeit</b>	
Energieeffizienzklasse (A+++ – D)	A+
<b>Pflegekomfort</b>	
Edelstahl/CleanSteel-Oberfläche	•
Garraum mit PerfectClean und katalytischer Rückwand	•
Grillheizkörper abklappbar	•
CleanGlass Tür	•
<b>Sicherheit</b>	
Gerätekühlsystem mit kühler Front	•
Sicherheitsausschaltung	•
Inbetriebnahmesperre	•
<b>Kochfeldsteuerung</b>	
Kombination mit Induktions-Kochfeld	•
<b>Technische Daten</b>	
Garraumvolumen in l	76
Anzahl der Einschubebenen	5
Anzahl der Einschubebenen Garraum 1	5
Anzahl der Einschubebenen Garraum 2	5
Kenzeichnung der Einschubebenen	•

H 6167 E

Herd

mit Klimagaren und Automatikprogrammen für perfekte Garergebnisse.



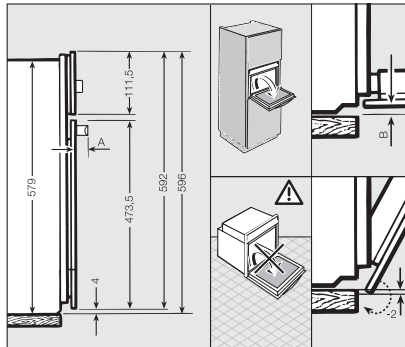
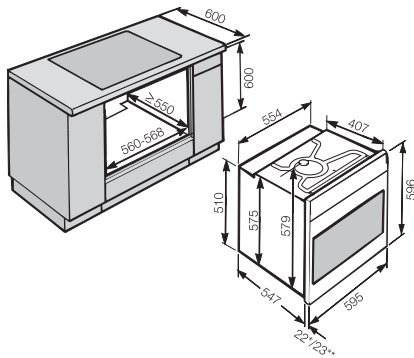
EAN: 4002515475379 / Materialnummer: 09834530 / Alte Materialnummer: 22616750D

Garraumbelichtung	1 Halogen-Spot
Temperaturen in °C	30–300
Temperaturen min. in °C	30
Temperaturen max. in °C	300
Nischenbreite min. in mm	560
Nischenbreite max. in mm	568
Nischenhöhe min. in mm	600
Nischenhöhe max. in mm	600
Nischentiefe in mm	550
Gerätebreite in mm	554
Gerätehöhe in mm	579
Gerätetiefe in mm	547
Gewicht in kg	47,0
Gesamtanschlusswert in kW	10,90
Spannung in V	230
Frequenz in Hz	50
Absicherung in A	16
Phasenanzahl	3
<b>Mitgeliefertes Zubehör</b>	
Gourmet Back- und AirFry-Blech gelocht mit PerfectClean HBBL 71	1
Universalblech mit PerfectClean HUBB 71	1
Back- und Bratrost mit PerfectClean	1
FlexiClip Vollauszug mit PerfectClean HFC 71	1
Herausnehmbare Aufnahmegitter mit PerfectClean (Paar)	1
Entkalkungstabletten	2

H 6167 E

Herd

mit Klimagaren und Automatikprogrammen für perfekte Garergebnisse.



H 5000 E/B; H 47xx E/B, H 48xx E/B; H 6000 E/B, H 2000 E/B; 60 cm (Skizze)

\* Geräte mit Glasfront, \*\* Geräte mit Metallfront

Detailskizze H 6000, H 5000, H 4000, E/B, EP/BP, 76 Liter, (Skizze)

A = Design "ContourLine": 45 mm, Design "PureLine": 42 mm, B = Geräte mit Glasfront: 2,2, Geräte mit Metallfront: 1,2