

KF 37272 iD

Einbau-Kühl-Gefrierkombination

für professionelles Einlagern von Lebensmitteln, dank PerfectFresh und DynaCool.



- Längere Frische und Haltbarkeit der Lebensmittel – PerfectFresh
- Optimale und wartungsfreie Ausleuchtung des Innenraums mit LED
- Einlagerung von Lebensmitteln an jedem Platz – DynaCool
- Reinigung der Türabsteller im Geschirrspüler – ComfortClean
- Flexible Vergrößerung des Gefrierraums – VarioRoom



EAN: 4002515162262 / Materialnummer: 09359950 / Alte Materialnummer: 38372720EU1

<b>Gerätekategorie</b>	
Kühl-Gefrierkombination	•
<b>Bauform</b>	
Einbaugerät	•
Einbaugerät integriert	•
Türanschlag	rechts
Türanschlag wechselbar	•
Side-by-Side fähig	•
<b>Design</b>	
Beleuchtung Kühlzone	LED
<b>Bedienkomfort</b>	
Frischesystem	PerfectFresh
ComfortClean	•
DynaCool	•
ComfortFrost	•
DuplexCool	•
VarioRoom	•
<b>Steuerung</b>	
Bedienkonzept	PicTronic
Kühlteil abschaltbar	Ja
Unabhängige Temperaturregelung der Kühl- und Gefrierzone	Ja
SuperKühlen	•
SuperFrost	•
Anzahl Temperaturzonen	3
<b>Kühlgerät/-zone</b>	
Anzahl der Abstellflächen	4
Anzahl Frischeschubladen	2
Anzahl Innentürabsteller für Konserven	2
Innentürabsteller für Flaschen	1
Innentürabsteller	3
<b>Gefriergerät/-zone</b>	
Anzahl Gefrierschubladen	2
<b>Effizienz und Nachhaltigkeit</b>	
Energieeffizienzklasse (A – G)	F
Energieverbrauch pro Jahr in kWh	252,95
Energieverbrauch in 24 h in kWh	0,69
<b>Sicherheit</b>	
Verriegelungsfunktion	•
Akustischer Temperaturalarm Gefrierteil	•
Akustischer Temperaturalarm	•
Optischer Temperaturalarm	•
Netzausfallanzeige Gefrierteil	•
<b>Technische Daten</b>	
Nischenbreite in mm min.	560
Nischenbreite in mm max.	570
Nischenhöhe in mm min.	1772
Nischenhöhe in mm max.	1788
Nischentiefe in mm	550
Gerätebreite in mm	559
Gerätehöhe in mm	1770

KF 37272 iD

Einbau-Kühl-Gefrierkombination

für professionelles Einlagern von Lebensmitteln, dank PerfectFresh und DynaCool.



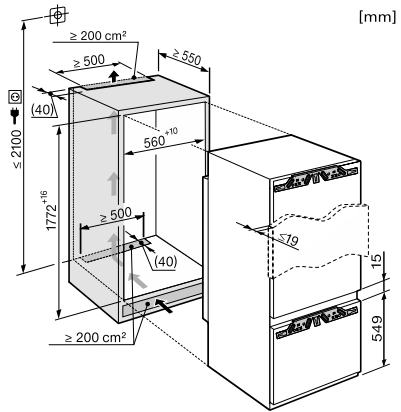
EAN: 4002515162262 / Materialnummer: 09359950 / Alte Materialnummer: 38372720EU1

Gerätetiefe in mm	544
Gewicht in kg	63,9
Befestigungstechnik	Festtür
Max. Türfrontgewicht Kühlteil in kg	17
Max. Türfrontgewicht Gefrierenteil in kg	12
Klimaklasse	SN-ST
Kühlzone in l	207
davon PerfectFresh-Zone in l	67
4-Sterne-Gefrierzone in l	57
Gesamtnutzinhalt in l	261
Lagerzeit bei Störung in h	24
Gefriervermögen in kg/24h	5,58
Luftschallemissionsklasse (A-D)	B
Luftschallemissionen in dB(A) re1pW	35
Stromaufnahme in Milliampere (mA)	1400
Spannung in V	220-240
Absicherung in A	10
Phasenanzahl	1
Frequenz in Hz	50
Länge der elektrischen Zuleitung in m	2,1
Leuchtmittel tauschen	Kundendienst
<b>Mitgeliefertes Zubehör</b>	
Eierablage	•
Eiswürfelschale	•

KF 37272 iD

Einbau-Kühl-Gefrierkombination

für professionelles Einlagern von Lebensmitteln, dank PerfectFresh und DynaCool.



KF37673iD, KF37272iD (Skizze)