

CS 1222 I
ProLine-Element
mit zwei induktionsbeheizten Kochzonen



- Profi-Design – Glaskeramik mit Rahmen in 380 mm Breite
- Besonders flexibel – 2 Kochzonen inkl. 1 Koch-/Bräterzone
- Einfache und direkte Steuerung – Bedienung über Metallknebel
- Großes Leistungsspektrum – Warmhaltefunktion und TwinBooster
- Besonders komfortabel und sicher – Betriebs- und Restwärmeanzeige

EAN: 4002515019375 / Materialnummer: 09047640 / Alte Materialnummer: 27122250D

Beheizungsart	
Beheizungsart	Induktion
Bauform	
ProLine	•
Design	
Elegante Glaskeramikoberfläche	•
Bedruckungsdesign	LightPrint
Edelstahlrahmen	•
In Edelstahl geprägtes Miele Logo	•
Aufliegender Einbau	•
Kochzonenausstattung	
Anzahl der Kochzonen	2
1. Kochzone / Kochbereich	
Position	vorne mittig
Art	Vario-Kochzone
Größe in mm	Ø 100-160
Max. Booster-Leistung in W	2200
Max. Leistung in W	1400
2. Kochzone / Kochbereich	
Position	hinten mittig
Art	Koch-/Bräterzone
Größe in mm	Ø 200 / 200x300
Max. Booster-Leistung in W	3000
Max. Leistung in W	2300
Max. TwinBooster-Leistung in W	3700
Bedienkomfort	
Topf- und Topfgrößenerkennung	•
Bedienung über Knebel	•
Ankochautomatik	•
Warmhalten	•
Pflegekomfort	
Leicht zu reinigende Glaskeramik	•
Sicherheit	
Sicherheitsausschaltung	•
Inbetriebnahmesperre	•
Integriertes Kühlgebläse	•
Überhitzungsschutz	•
Restwärmeanzeige	•
Betriebsanzeige	•
Technische Daten	
Abmessungen (H x B x T) in mm	73 x 380 x 520
Abmessungen in mm (Breite)	380
Abmessungen in mm (Höhe)	73
Abmessungen in mm (Tiefe)	520
Ausschnittmaße in mm (Breite) bei aufliegendem Einbau	364 mm
Ausschnittmaße in mm (Tiefe) bei aufliegendem Einbau	500 mm
Einbauhöhe mit Anschlusskasten in mm	73
Gewicht in kg	8

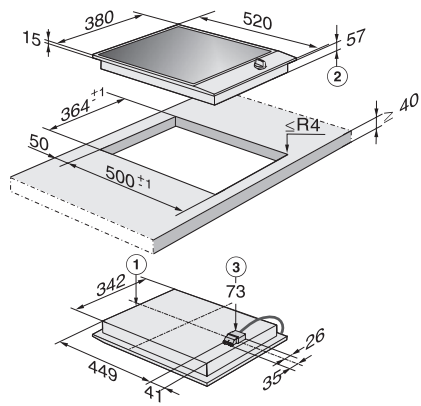
CS 1222 I
ProLine-Element
mit zwei induktionsbeheizten Kochzonen



EAN: 4002515019375 / Materialnummer: 09047640 / Alte Materialnummer: 27122250D

Gesamtanschlusswert in kW	3,70
Länge der elektrischen Zuleitung in m	2,0
Spannung in V	230
Frequenz in Hz	50-60
Mitgeliefertes Zubehör	
Anschlusskabel	Ja

CS 1222 I
ProLine-Element
mit zwei induktionsbeheizten Kochzonen



CS 1221-1 I, CS 1222 I (Skizze)

1. vorn, 2. Einbauhöhe, 3. Netzanschlusskasten mit
Netzanschlussleitung, L = 2000 mm