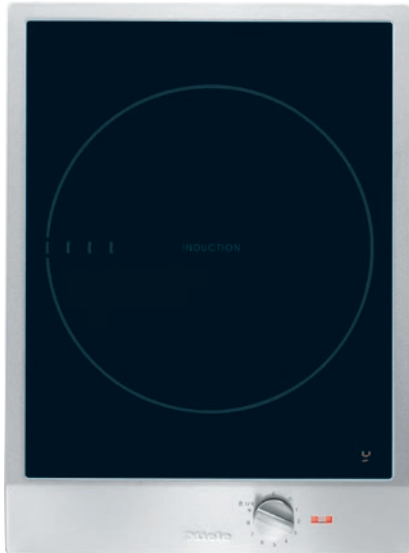


CS 1221-1 I  
ProLine-Element  
mit einer induktionsbeheizten Kochzone

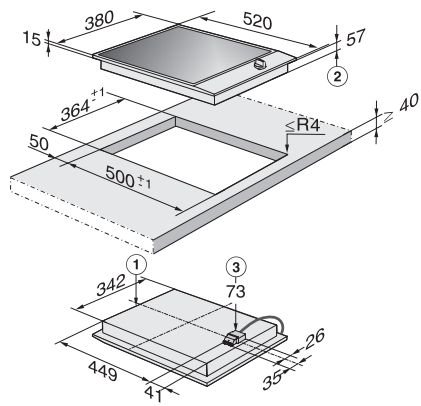


- Profi-Design – Glaskeramik mit Rahmen in 380 mm Breite
- Flexibel – 1 Riesenkochzone für bis zu 30 cm Durchmesser
- Einfache und direkte Steuerung – Bedienung über Metallknebel
- Großes Leistungsspektrum – Warmhaltefunktion und TwinBooster
- Besonders komfortabel und sicher – Betriebs- und Restwärmeanzeige

EAN: 4002515019368 / Materialnummer: 09047630 / Alte Materialnummer: 27122152D

<b>Beheizungsart</b>	
Beheizungsart	Induktion
<b>Bauform</b>	
ProLine	•
<b>Design</b>	
Elegante Glaskeramikoberfläche	•
Umlaufender Edelstahlrahmen	•
Bedruckungsdesign	LightPrint
In Edelstahl geprägtes Miele Logo	•
Aufliegender Einbau	•
<b>Kochzonenausstattung</b>	
Anzahl der Kochzonen	1
<b>1. Kochzone / Kochbereich</b>	
Position	mittig
Art	Vario-Kochzone
Größe in mm	Ø 180-300
Max. Booster-Leistung in W	3000
Max. Leistung in W	2400
Max. TwinBooster-Leistung in W	3700
<b>Bedienkomfort</b>	
Topf- und Topfgrößenerkennung	•
Ankochautomatik	•
Warmhalten	•
Bedienung über Knebel	•
<b>Effizienz und Nachhaltigkeit</b>	
Restwärmenutzung	•
<b>Pflegekomfort</b>	
Leicht zu reinigende Glaskeramik	•
<b>Sicherheit</b>	
Sicherheitsausschaltung	•
Inbetriebnahmesperre	•
Integriertes Kühlgebläse	•
Überhitzungsschutz	•
Restwärmeanzeige	•
Betriebsanzeige	•
<b>Technische Daten</b>	
Abmessungen (H x B x T) in mm	73 x 380 x 520
Abmessungen in mm (Breite)	380
Abmessungen in mm (Höhe)	73
Abmessungen in mm (Tiefe)	520
Ausschnittmaße in mm (Breite) bei aufliegendem Einbau	364
Ausschnittmaße in mm (Tiefe) bei aufliegendem Einbau	500
Einbauhöhe mit Anschlusskasten in mm	73
Gewicht in kg	9
Gesamtanschlusswert in kW	3,70
Länge der elektrischen Zuleitung in m	2,0
Spannung in V	230
Frequenz in Hz	50-60
<b>Mitgeliefertes Zubehör</b>	
Anschlusskabel	Ja

CS 1221-1 I  
ProLine-Element  
mit einer induktionsbeheizten Kochzone



CS 1221-1 I, CS 1222 I (Skizze)

1. vorn, 2. Einbauhöhe, 3. Netzanschlusskasten mit  
Netzanschlussleitung, L = 2000 mm