

CS 1327 Y  
ProLine-Element  
mit elektrobeheiztem Teppan Yaki

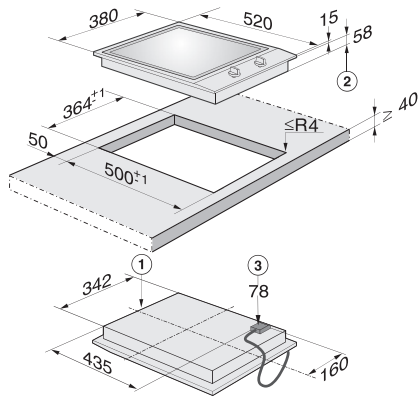


- Professionelles Design – Edelstahloberfläche in 380 mm Breite
- Besonders flexibel – 2 separat regelbare Heizbereiche
- Besonders vielseitig – Braten, Grillen, Schmoren, Dünsten etc.
- Einfache und direkte Steuerung – Bedienung über Metallknebel
- Besonders komfortabel und sicher – Betriebs- und Restwärmeanzeige

EAN: 4002514994871 / Materialnummer: 07967210 / Alte Materialnummer: 27132750D

<b>Beheizungsart</b>	
Beheizungsart	Sonstige Beheizungsart
<b>Bauform</b>	
ProLine	•
<b>Design</b>	
Umlaufender Edelstahlrahmen	•
Aufliegender Einbau	•
Edelstahl-Teppan-Fläche	•
<b>1. Kochzone / Kochbereich</b>	
Position	vorne
Art	Teppanfläche
Größe in mm	Ø 190 / 190x290
Max. Leistung in W	1200
<b>2. Kochzone / Kochbereich</b>	
Position	hinten
Art	Teppanfläche
Größe in mm	Ø 190 / 190x290
Max. Leistung in W	1200
<b>Bedienkomfort</b>	
Bedienung über Knebel	•
<b>Sicherheit</b>	
Restwärmeanzeige	•
<b>Technische Daten</b>	
Abmessungen (H x B x T) in mm	118 x 380 x 520
Abmessungen in mm (Breite)	380
Abmessungen in mm (Höhe)	118
Abmessungen in mm (Tiefe)	520
Ausschnittmaße in mm (Breite) bei aufliegendem Einbau	364
Ausschnittmaße in mm (Tiefe) bei aufliegendem Einbau	500
Gewicht in kg	10
Gesamtanschlusswert in kW	2,40-2,60
Länge der elektrischen Zuleitung in m	2,0
Spannung in V	230-240
Frequenz in Hz	50-60
<b>Mitgeliefertes Zubehör</b>	
Anschlusskabel	Ja

CS 1327 Y  
ProLine-Element  
mit elektrobeheiztem Teppan Yaki



CS 1327 Y (Skizze)

1. vorn, 2. Einbauhöhe, 3. Netzanschlusskasten mit Netzanschlussleitung, L = 2000 mm