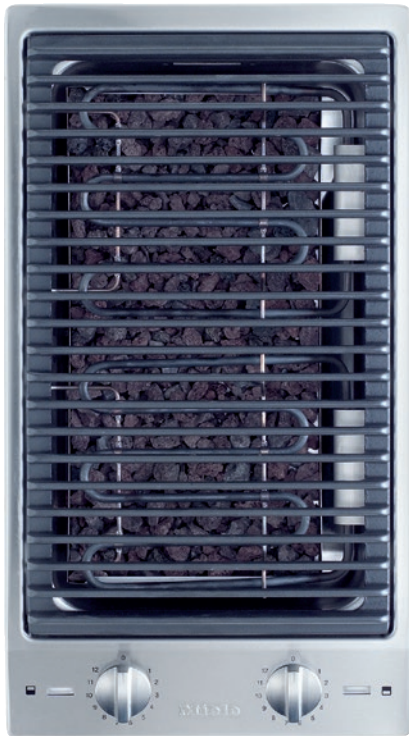


CS 1312 BG  
ProLine-Element  
mit elektrobeheiztem Barbecue Grill

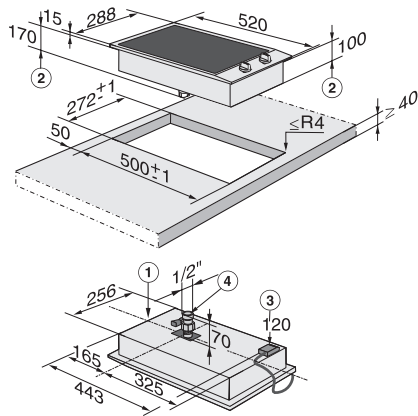


- Professionelles Design – Edelstahlmulde in 288 mm Breite
- Besonders flexibel – 2 separat regelbare Heizbereiche
- Einfache und direkte Steuerung – Bedienung über Metallknebel
- Besonders komfortabel und sicher – Betriebsanzeige
- Umfangreich – mitgeliefertes und nachkaufbares Zubehör

EAN: 4002514399287 / Materialnummer: 07119510 / Alte Materialnummer: 27131250D

<b>Beheizungsart</b>	
Beheizungsart	Sonstige Beheizungsart
<b>Bauform</b>	
ProLine	•
<b>Design</b>	
Umlaufender Edelstahlrahmen	•
Aufliegender Einbau	•
Guss-Grillrost	•
<b>1. Kochzone / Kochbereich</b>	
Position	vorne
Art	Elektro-Grill
Größe in mm	210x250
Max. Leistung in W	1500
<b>2. Kochzone / Kochbereich</b>	
Position	hinten
Art	Elektro-Grill
Größe in mm	210x250
Max. Leistung in W	1500
<b>Bedienkomfort</b>	
Bedienung über Knebel	•
<b>Sicherheit</b>	
Restwärmeanzeige	•
<b>Technische Daten</b>	
Abmessungen (H x B x T) in mm	115 x 288 x 520
Abmessungen in mm (Breite)	288
Abmessungen in mm (Höhe)	115
Abmessungen in mm (Tiefe)	520
Ausschnittmaße in mm (Breite) bei aufliegendem Einbau	272
Ausschnittmaße in mm (Tiefe) bei aufliegendem Einbau	500
Gewicht in kg	11
Gesamtanschlusswert in kW	3,00
Länge der elektrischen Zuleitung in m	2,0
Spannung in V	230-240
Frequenz in Hz	50-60
<b>Mitgeliefertes Zubehör</b>	
Anschlusskabel	Ja
Lavasteine	•
Reinigungsbürste	•

CS 1312 BG  
ProLine-Element  
mit elektrobeheiztem Barbecue Grill



CS 1312 BG (Skizze)

1. vorn, 2. Einbauhöhe, 3. Netzanschlusskasten mit  
Netzanschlussleitung, L = 2000 mm, 4. Ablaufhahn