

CS 1411 F
ProLine-Element
mit elektrobeheizter Fritteuse

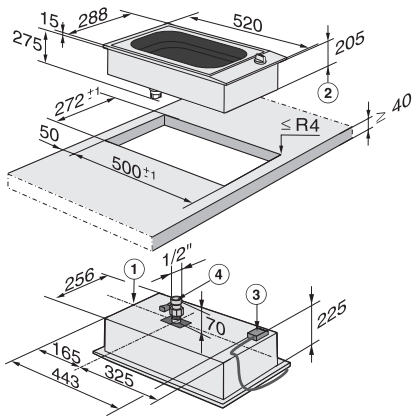


- Professionelles Design – Edelstahlbecken in 288 mm Breite
- Besonders flexibel – Temperaturbereich von 80-200°C
- Besonders vielseitig – Zubereitung von Pasta möglich
- Einfache und direkte Steuerung – Bedienung über Metallknebel
- Besonders komfortabel – Betriebs- und Solltemperaturanzeige

EAN: 4002514399027 / Materialnummer: 07119500 / Alte Materialnummer: 27141150D

Beheizungsart	
Beheizungsart	Sonstige Beheizungsart
Bauform	
ProLine	•
Design	
Umlaufender Edelstahlrahmen	•
Aufliegender Einbau	•
1. Kochzone / Kochbereich	
Position	mittig
Art	Fritteuse
Größe in mm	180x330
Max. Leistung in W	2400
Bedienkomfort	
Bedienung über Knebel	•
Sicherheit	
Restwärmeanzeige	•
Technische Daten	
Abmessungen (H x B x T) in mm	220 x 288 x 520
Abmessungen in mm (Breite)	288
Abmessungen in mm (Höhe)	220
Abmessungen in mm (Tiefe)	520
Ausschnittmaße in mm (Breite) bei aufliegendem Einbau	272
Ausschnittmaße in mm (Tiefe) bei aufliegendem Einbau	500
Gewicht in kg	7
Gesamtanschlusswert in kW	2,40
Länge der elektrischen Zuleitung in m	2,0
Spannung in V	230-240
Frequenz in Hz	50-60
Mitgeliefertes Zubehör	
Anschlusskabel	Ja
Frittireinsatz	•
Abdeckung für Frittierbecken	•

CS 1411 F
ProLine-Element
mit elektrorbeheizter Fritteuse



CS 1411 F (Skizze) m. Fußnote

1. vorn, 2. Einbauhöhe, 3. Netzanschlusskasten mit Netzanschlussleitung, L = 2000 mm, 4. Ablaufhahn