

KM 2010
Gaskochfeld
mit 4 Brennern

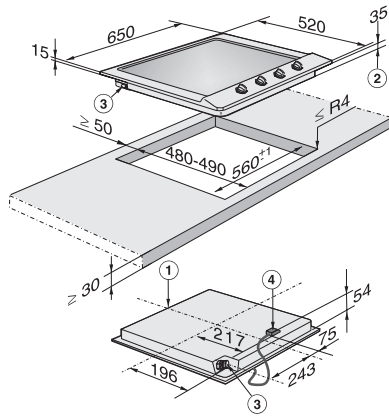


- Einfache Steuerung – Einhandbedienung mit Knebeln
- Professionelles Design – 650 mm breite Edelstahlmulde
- Flexibel – 4 Brenner
- Besonders sicher – GasStop-Funktion
- Einfache Reinigung – Spülertaugliche ComfortClean-Topfträger

EAN: 4002514383682 / Materialnummer: 07111080 / Alte Materialnummer: 26201050D

Beheizungsart	
Beheizungsart	Gas
Bauform	
Unabhängig vom Herd	•
Design	
Guss-Topfträger (matt schwarz emailliert)	•
Edelstahlmuldenspiegel	•
Kochzonenausstattung	
Anzahl der Kochzonen	4
Leistung Gasbrenner	
Sparbrenner in kW	1,00
Normalbrenner in kW	1,75
Starkbrenner in kW	2,60
1. Kochzone / Kochbereich	
Position	vorne links
Art	Starkbrenner
2. Kochzone / Kochbereich	
Position	hinten links
Art	Sparbrenner
3. Kochzone / Kochbereich	
Position	hinten rechts
Art	Normalbrenner
4. Kochzone / Kochbereich	
Position	vorne rechts
Art	Normalbrenner
Bedienkomfort	
Bedienung über Knebel	•
Elektrozündung mit Einhandbedienung	•
Pflegekomfort	
Geschirrspülertaugliche Topfträger	•
PerfectClean-Brenner	•
Sicherheit	
GasStop	•
Technische Daten	
Abmessungen (H x B x T) in mm	90 x 650 x 520
Abmessungen in mm (Breite)	650
Abmessungen in mm (Höhe)	90
Abmessungen in mm (Tiefe)	520
Ausschnittmaße in mm (Breite) bei aufliegendem Einbau	560
Ausschnittmaße in mm (Tiefe) bei aufliegendem Einbau	480
Einbauhöhe mit Anschlusskasten in mm	35
Gewicht in kg	13
Gesamtanschlusswert in kW	7,10
Länge der elektrischen Zuleitung in m	2,0
Spannung in V	230-240
Frequenz in Hz	50-60
Mitgeliefertes Zubehör	
Anschlusskabel	Nein

KM 2010
Gaskochfeld
mit 4 Brennern



KM2010G (Skizze)

1. vorn, 2. Einbau-Höhe, 3. Gasanschluss R 1/2 - ISO 7-1 (DIN EN 10226), 4. Netzanschlusskasten mit netzanschlusskabel L = 2000 mm