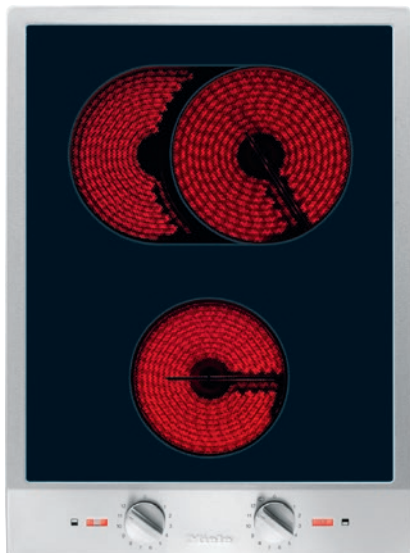


CS 1122 E  
ProLine-Element  
mit zwei elektrobeheizten Kochzonen

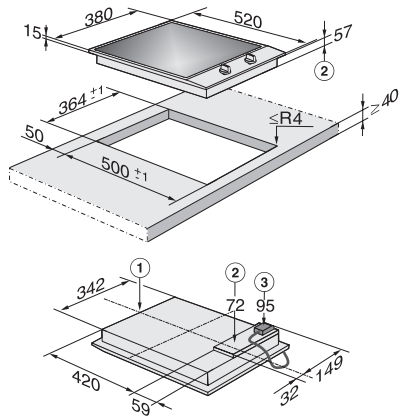


- Profi-Design – Glaskeramik mit Rahmen in 380 mm Breite
- Besonders flexibel – 2 Kochzonen inkl. 1 Koch-/Bräterzone
- Einfache und direkte Steuerung – Bedienung über Metallknebel
- Besonders komfortabel und sicher – Betriebs- und Restwärmeanzeige

EAN: 4002514369662 / Materialnummer: 07104560 / Alte Materialnummer: 27112250D

<b>Beheizungsart</b>	
Beheizungsart	Elektro
<b>Bauform</b>	
ProLine	•
<b>Design</b>	
Elegante Glaskeramikoberfläche	•
Bedruckungsdesign	LightPrint
Edelstahlrahmen	•
In Edelstahl geprägtes Miele Logo	•
Aufliegender Einbau	•
<b>Kochzonenausstattung</b>	
Anzahl der Kochzonen	2
<b>1. Kochzone / Kochbereich</b>	
Position	vorne
Art	Einkreis-Kochzone
Größe in mm	Ø 145
Max. Leistung in W	1200
<b>2. Kochzone / Kochbereich</b>	
Position	hinten
Art	Koch-/Bräterzone
Größe in mm	Ø 180 / 180x265
Max. Leistung in W	1500/2400
<b>Bedienkomfort</b>	
Kochzonenerweiterung	•
Bedienung über Knebel	•
<b>Pflegekomfort</b>	
Leicht zu reinigende Glaskeramik	•
<b>Sicherheit</b>	
Sicherheitsausschaltung	•
Überhitzungsschutz	•
Restwärmeanzeige	•
<b>Technische Daten</b>	
Abmessungen (H x B x T) in mm	73 x 380 x 520
Abmessungen in mm (Breite)	380
Abmessungen in mm (Höhe)	73
Abmessungen in mm (Tiefe)	520
Ausschnittmaße in mm (Breite) bei aufliegendem Einbau	364 mm
Ausschnittmaße in mm (Tiefe) bei aufliegendem Einbau	500 mm
Einbauhöhe mit Anschlusskasten in mm	95
Gewicht in kg	8
Gesamtanschlusswert in kW	3,60
Länge der elektrischen Zuleitung in m	2,0
Spannung in V	230-240
Frequenz in Hz	50-60
<b>Mitgeliefertes Zubehör</b>	
Glasschaber	•
Anschlusskabel	Ja

CS 1122 E  
ProLine-Element  
mit zwei elektrobeheizten Kochzonen



CS1122E (Skizze)

1. vorn, 2. Einbauhöhe, 3. Netzanschlusskasten mit  
Netzanschlussleitung, L = 2000 mm