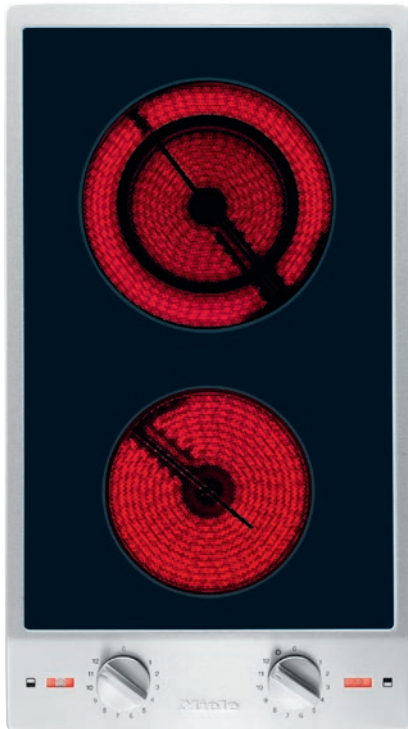


CS 1112 E
ProLine-Element
mit zwei elektrobeheizten Kochzonen

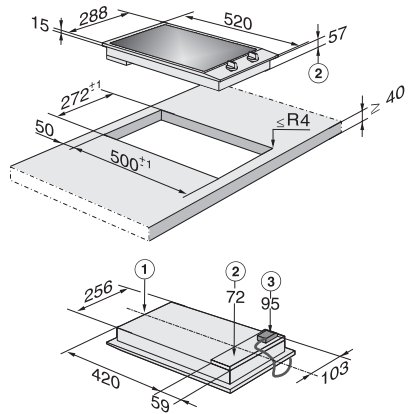


- Profi-Design – Glaskeramik mit Rahmen in 288 mm Breite
- Besonders komfortabel und sicher – Betriebs- und Restwärmeanzeige
- Einfache und direkte Steuerung – Bedienung über Metallknebel
- Besonders flexibel – 2 Kochzonen inkl. 1 Vario-Zone

EAN: 4002514369655 / Materialnummer: 07104550 / Alte Materialnummer: 27111250D

Beheizungsart	
Beheizungsart	Elektro
Bauform	
ProLine	•
Design	
Elegante Glaskeramikoberfläche	•
Umlaufender Edelstahlrahmen	•
Bedruckungsdesign	LightPrint
In Edelstahl geprägtes Miele Logo	•
Aufliegender Einbau	•
Kochzonenausstattung	
Anzahl der Kochzonen	2
1. Kochzone / Kochbereich	
Position	vorne mittig
Art	Einkreis-Kochzone
Größe in mm	Ø 145
Max. Leistung in W	1200
2. Kochzone / Kochbereich	
Position	hinten mittig
Art	Vario-Kochzone
Größe in mm	Ø 100-180
Max. Leistung in W	700/1800
Bedienkomfort	
Kochzonenerweiterung	•
Bedienung über Knebel	•
Pflegekomfort	
Leicht zu reinigende Glaskeramik	•
Sicherheit	
Sicherheitsausschaltung	•
Überhitzungsschutz	•
Restwärmeanzeige	•
Betriebsanzeige	•
Technische Daten	
Abmessungen (H x B x T) in mm	73 x 288 x 520
Abmessungen in mm (Breite)	288
Abmessungen in mm (Höhe)	73
Abmessungen in mm (Tiefe)	520
Ausschnittmaße in mm (Breite) bei aufliegendem Einbau	272
Ausschnittmaße in mm (Tiefe) bei aufliegendem Einbau	500
Einbauhöhe mit Anschlusskasten in mm	95
Gewicht in kg	7
Gesamtanschlusswert in kW	3,00
Länge der elektrischen Zuleitung in m	2,0
Spannung in V	230-240
Frequenz in Hz	50-60
Mitgeliefertes Zubehör	
Glasschaber	•
Anschlusskabel	Ja

CS 1112 E
ProLine-Element
mit zwei elektrobeheizten Kochzonen



CS1112E/CS1212I (Skizze)

1) Vorn, 2) Einbauhöhe, 3) Einbauhöhe
Netzanschlusskasten mit Netzanschlussleitung, L =
2000 mm