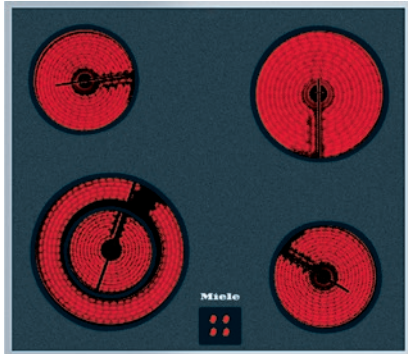


## KM 6002 LPT

Herdgesteuertes Elektrokochfeld

mit 4 Kochzonen inkl. 1 Vario-Zone für großen Kochkomfort.



- Ansprechendes Design – 574 mm breit mit umlaufendem Rahmen
- Besonders flexibel – 4 Kochzonen inkl. 1 Vario-Zone
- Sicher – Restwärmeanzeige für jede Kochzone

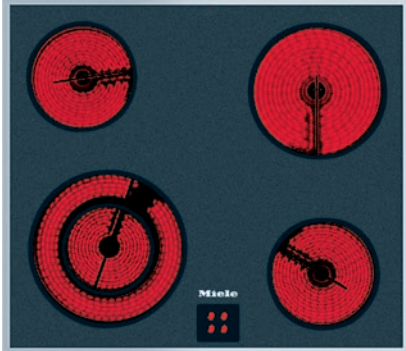
EAN: 4002514359540 / Materialnummer: 07077460 / Alte Materialnummer: 26600252D

<b>Beheizungsart</b>	
Beheizungsart	Elektro
<b>Bauform</b>	
Kombiniert mit Herd	•
<b>Design</b>	
Elegante Glaskeramikoberfläche	•
Farbe der Glaskeramik	Schwarz
Umlaufender Edelstahlrahmen	•
Bedruckungsdesign	LightPrint
Aufliegender Einbau	•
<b>Kochzonenausstattung</b>	
Anzahl der Kochzonen	4
<b>1. Kochzone / Kochbereich</b>	
Position	vorne links
Art	Vario-Kochzone
Größe in mm	Ø 120 / Ø 210
Max. Leistung in W	750/2200
<b>2. Kochzone / Kochbereich</b>	
Position	hinten links
Art	Einkreis-Kochzone
Größe in mm	Ø 145
Max. Leistung in W	1200
<b>3. Kochzone / Kochbereich</b>	
Position	hinten rechts
Art	Einkreis-Kochzone
Größe in mm	Ø 180
Max. Leistung in W	1800
<b>4. Kochzone / Kochbereich</b>	
Position	vorne rechts
Art	Einkreis-Kochzone
Größe in mm	Ø 145
Max. Leistung in W	1200
<b>Bedienkomfort</b>	
Kochzonenerweiterung	•
Anzeigefarbe	Rot
Bedienung über Knebel	•
<b>Effizienz und Nachhaltigkeit</b>	
Restwärmenutzung	•
<b>Pflegekomfort</b>	
Leicht zu reinigende Glaskeramik	•
<b>Sicherheit</b>	
Restwärmeanzeige	•
<b>Technische Daten</b>	
Abmessungen (H x B x T) in mm	40 x 574 x 514
Abmessungen in mm (Breite)	574
Abmessungen in mm (Höhe)	40
Abmessungen in mm (Tiefe)	514
Ausschnittmaße in mm (Breite) bei aufliegendem Einbau	560
Ausschnittmaße in mm (Tiefe) bei aufliegendem Einbau	500
Gewicht in kg	8

KM 6002 LPT

Herdgesteuertes Elektrokochfeld

mit 4 Kochzonen inkl. 1 Vario-Zone für großen Kochkomfort.



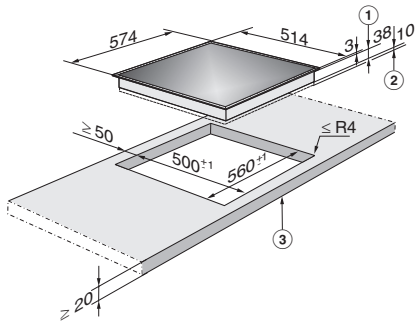
EAN: 4002514359540 / Materialnummer: 07077460 / Alte Materialnummer: 26600252D

Gesamtanschlusswert in kW	6,40-7,00
Spannung in V	230-240
Frequenz in Hz	50-60
<b>Mitgeliefertes Zubehör</b>	
Glasschaber	•
Anschlusskabel	Ja

## KM 6002 LPT

Herdgesteuertes Elektrokochfeld

mit 4 Kochzonen inkl. 1 Vario-Zone für großen Kochkomfort.



KM 6002 LPT/KM 6003 LPT, KM 6006 (Skizze)

1. Einbau-Höhe, 2. Raum für Befestigungselemente und Leitungszuführung, 3. vorn