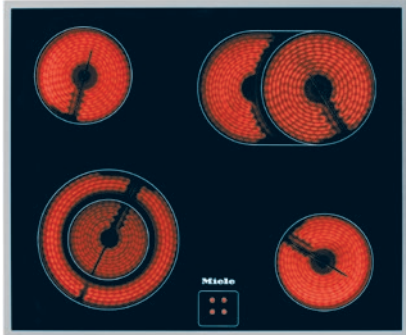


KM 6023

Herdgesteuertes Elektrokochfeld

mit 1 Koch-/Bräterzone und 1 Vario-Kochzone für flexibelste Nutzungen.



- Ansprechendes Design – 614 mm breit mit umlaufendem Rahmen
- Besonders flexibel – 4 Kochzonen inkl. 1 Bräter- und 1 Vario-Zone
- Sicher – Restwärmeanzeige für jede Kochzone

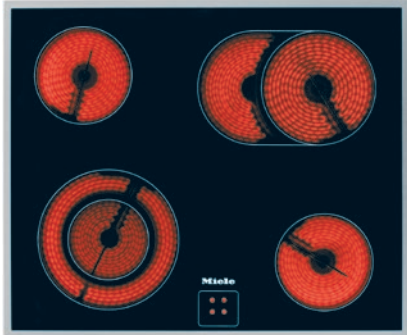
EAN: 4002514292069 / Materialnummer: 07001710 / Alte Materialnummer: 26602350D

<b>Beheizungsart</b>	
Beheizungsart	Elektro
<b>Bauform</b>	
Kombiniert mit Herd	•
<b>Design</b>	
Elegante Glaskeramikoberfläche	•
Umlaufender Edelstahlrahmen	•
Bedruckungsdesign	Dekor basaltgrau
Aufliegender Einbau	•
<b>Kochzonenausstattung</b>	
Anzahl der Kochzonen	4
<b>1. Kochzone / Kochbereich</b>	
Position	vorne links
Art	Vario-Kochzone
Größe in mm	Ø 120 / Ø 210
Max. Leistung in W	750/2200
<b>2. Kochzone / Kochbereich</b>	
Position	hinten links
Art	Einkreis-Kochzone
Größe in mm	Ø 145
Max. Leistung in W	1200
<b>3. Kochzone / Kochbereich</b>	
Position	hinten rechts
Art	Koch-/Bräterzone
Größe in mm	Ø 170 / 170x265
Max. Leistung in W	1500/2400
<b>4. Kochzone / Kochbereich</b>	
Position	vorne rechts
Art	Einkreis-Kochzone
Größe in mm	Ø 145
Max. Leistung in W	1200
<b>Bedienkomfort</b>	
Kochzonenerweiterung	•
Bedienung über Knebel	•
<b>Effizienz und Nachhaltigkeit</b>	
Restwärmenutzung	•
<b>Pflegekomfort</b>	
Leicht zu reinigende Glaskeramik	•
<b>Sicherheit</b>	
Restwärmeanzeige	•
<b>Technische Daten</b>	
Abmessungen (H x B x T) in mm	41 x 614 x 514
Abmessungen in mm (Breite)	614
Abmessungen in mm (Höhe)	41
Abmessungen in mm (Tiefe)	514
Ausschnittmaße in mm (Breite) bei aufliegendem Einbau	600
Ausschnittmaße in mm (Tiefe) bei aufliegendem Einbau	500
Gewicht in kg	8
Gesamtanschlusswert in kW	7,00-7,60
Spannung in V	230-240

KM 6023

Herdgesteuertes Elektrokochfeld

mit 1 Koch-/Bräterzone und 1 Vario-Kochzone für flexibelste Nutzungen.



EAN: 4002514292069 / Materialnummer: 07001710 / Alte Materialnummer: 26602350D

Frequenz in Hz

50-60

**Mitgeliefertes Zubehör**

Glasschaber

•

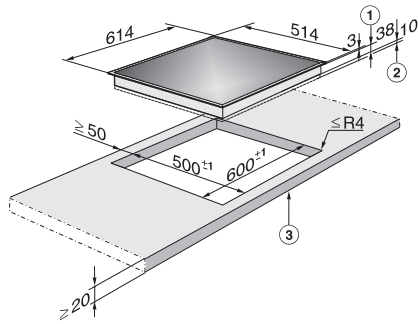
Anschlusskabel

Ja

KM 6023

Herdgesteuertes Elektrokochfeld

mit 1 Koch-/Bräterzone und 1 Vario-Kochzone für flexibelste Nutzungen.



KM6023, 6024, 6024LPT, 6061 (Skizze)

1) Einbau-Höhe, 2) Raum für Befestigungselemente und Leitungszuführung, 3) vorn