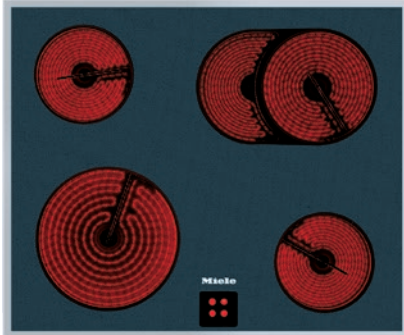


KM 6024 LPT

Herdgesteuertes Elektrokochfeld

mit 1 Koch-/Bräterzone für die Nutzung von Brättern.



- Ansprechendes Design – 614 mm breit mit umlaufendem Rahmen
- Besonders flexibel – 4 Kochzonen inkl. 1 Koch-/Bräterzone
- Sicher – Restwärmeanzeige für jede Kochzone

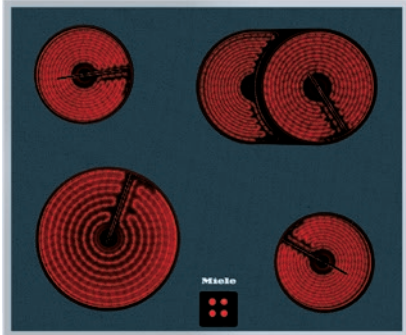
EAN: 4002514292052 / Materialnummer: 07001680 / Alte Materialnummer: 26602452D

Beheizungsart	
Beheizungsart	Elektro
Bauform	
Kombiniert mit Herd	•
Design	
Elegante Glaskeramikoberfläche	•
Farbe der Glaskeramik	Schwarz
Umlaufender Edelstahlrahmen	•
Bedruckungsdesign	LightPrint
Aufliegender Einbau	•
Kochzonenausstattung	
Anzahl der Kochzonen	4
1. Kochzone / Kochbereich	
Position	vorne links
Art	Einkreis-Kochzone
Größe in mm	Ø 210
Max. Leistung in W	2200
2. Kochzone / Kochbereich	
Position	hinten links
Art	Einkreis-Kochzone
Größe in mm	Ø 145
Max. Leistung in W	1200
3. Kochzone / Kochbereich	
Position	hinten rechts
Art	Koch-/Bräterzone
Größe in mm	Ø 170 / 170x265
Max. Leistung in W	1500/2400
4. Kochzone / Kochbereich	
Position	vorne rechts
Art	Einkreis-Kochzone
Größe in mm	Ø 145
Max. Leistung in W	1200
Bedienkomfort	
Kochzonenerweiterung	•
Anzeigefarbe	Rot
Bedienung über Knebel	•
Effizienz und Nachhaltigkeit	
Restwärmenutzung	•
Pflegekomfort	
Leicht zu reinigende Glaskeramik	•
Sicherheit	
Restwärmeanzeige	•
Technische Daten	
Abmessungen (H x B x T) in mm	41 x 614 x 514
Abmessungen in mm (Breite)	614
Abmessungen in mm (Höhe)	41
Abmessungen in mm (Tiefe)	514
Ausschnittmaße in mm (Breite) bei aufliegendem Einbau	600
Ausschnittmaße in mm (Tiefe) bei aufliegendem Einbau	500
Gewicht in kg	8

KM 6024 LPT

Herdgesteuertes Elektrokochfeld

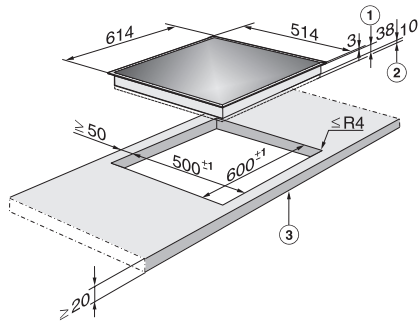
mit 1 Koch-/Bräterzone für die Nutzung von Brättern.



EAN: 4002514292052 / Materialnummer: 07001680 / Alte Materialnummer: 26602452D

Gesamtanschlusswert in kW	7,00-7,60
Spannung in V	230-240
Frequenz in Hz	50-60
Mitgeliefertes Zubehör	
Glasschaber	•
Anschlusskabel	Ja

KM 6024 LPT
Herdgesteuertes Elektrokochfeld
mit 1 Koch-/Bräterzone für die Nutzung von Brättern.



KM6023, 6024, 6024LPT, 6061 (Skizze)

1) Einbau-Höhe, 2) Raum für Befestigungselemente und Leitungszuführung, 3) vorn