

## KM 8895 FL Diamond&MSense

Herdunabhängiges Induktionskochfeld

936 mm | Vollfläche | M Sense Kochgeschirr Voucher | DiamondFinish | Lichtlinie



- Nichts kocht über, nichts brennt an – M Sense Kochgeschirr (Voucher Starter Set)
- Vollflächeninduktion mit emotionaler Lichtlinie für bis zu 6 Kochgeschirre
- Widerstandsfähig veredelt – DiamondFinish
- Präzise Einstellung über 6 Slider samt intelligenter Vernetzung – MultiSlide
- In 936 mm Breite für flächenbündigen oder aufliegenden Einbau
- Kürzeste Ankochzeiten durch Boosterstufe

EAN: 4002516952039 / Materialnummer: 12911720 / Alte Materialnummer: 26188951D

Allgemeine Informationen	
Modellbezeichnung	KM 8895 FL Diamond&MSense
Materialnummer Hersteller	12911720
EAN-Nummer	4002516952039
Marketingklasse	Diamond
Beheizungsart	
Beheizungsart	Induktion
Bauform	
Unabhängig vom Herd	•
Design	
Elegante Glaskeramikoberfläche	•
Farbe der Glaskeramik	Graphitschwarz
Kratzresistente Oberfläche	DiamondFinish
Flächenbündiger Einbau	•
Aufliegender Einbau	•
Lichtlinie	•
Kochzonenausstattung	
Anzahl der Kochzonen	1
Anzahl der Kochbereiche	1
Maximale Anzahl Kochgeschirre	6
1. Kochzone / Kochbereich	
Position	frei wählbar
Art	Vollfläche
Größe in mm	870x380
Max. Leistung in W	2600
Max. Booster-Leistung in W	3650
Bedienkomfort	
Vernetzung mit Miele@home	•
Con@ctivity	•
Topf- und Topfgrößenerkennung	•
M Sense ready	•
Bedienung über Sensortasten	MultiSlide
Anzeigefarbe	Weiß
Intelligente Topferkennung	•
Profimodus	•
Stop&Go-Funktion	•
Wischschutz	•
Recall-Funktion	•
Kurzzeitwecker	•
Abschaltautomatik	•
Ankochautomatik	•
Warmhalten	•
Individuelle Einstellmöglichkeiten (z.B. Signaltöne)	•
Assistenzprogramme	•
Effizienz	
Leistungsaufnahme im Aus-Zustand in W	0,3
Leistungsaufnahme im Stand-by Modus in W	0,8

## KM 8895 FL Diamond&MSense

Herdunabhängiges Induktionskochfeld

936 mm | Vollfläche | M Sense Kochgeschirr Voucher | DiamondFinish | Lichtlinie



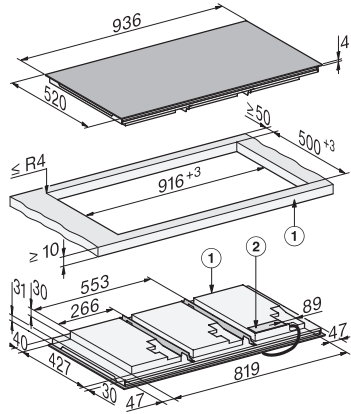
EAN: 4002516952039 / Materialnummer: 12911720 / Alte Materialnummer: 26188951D

Leistungsaufnahme im vernetzten Bereitschaftsbetrieb in W	2,0
Zeitdauer bis automatisches Schalten in Aus-Zustand in min	10
Zeitdauer bis automatisches Schalten in Bereitschaftsbetrieb in min	10
Zeitdauer bis automatisches Schalten in vernetzten Bereitschaftsbetrieb in min	10
<b>Pflegekomfort</b>	
Leicht zu reinigende Glaskeramik	•
<b>Sicherheit</b>	
Sicherheitsausschaltung	•
Verriegelungsfunktion	•
Inbetriebnahmesperre	•
Integriertes Kühlgebläse	•
Überhitzungsschutz	•
Restwärmeanzeige	•
<b>Technische Daten</b>	
Abmessungen (H x B x T) in mm	66 x 936 x 520
Abmessungen (B x T) in mm	936 x 66 x 520
Abmessungen in mm (Breite)	936
Abmessungen in mm (Höhe)	66
Abmessungen in mm (Tiefe)	520
Ausschnittmaße (B x T) bei aufliegendem Einbau in mm	916 mm x 500 mm
Ausschnittmaße (B x T) bei flächenbündigem Einbau in mm	916/940 x 500/524
Einbauhöhe mit Anschlusskasten in mm	66
Ausschnittmaße in mm (Breite) bei aufliegendem Einbau	916 mm
Ausschnittmaße in mm (Tiefe) bei aufliegendem Einbau	500 mm
Inneres Ausschnittmaß in mm (Breite) bei flächenbündigem Einbau	916
Gewicht in kg	26
Inneres Ausschnittmaß in mm (Tiefe) bei flächenbündigem Einbau	500
Äußeres Ausschnittmaß in mm (Breite) bei flächenbündigem Einbau	940
Gesamtanschlusswert in kW	11,00
Äußeres Ausschnittmaß in mm (Tiefe) bei flächenbündigem Einbau	524
Länge der elektrischen Zuleitung in m	1,5
Spannung in V	230
Frequenz in Hz	50-60
<b>Mitgeliefertes Zubehör</b>	
Anschlusskabel	Ja
Gutschein für M Sense Starter Set	•

## KM 8895 FL Diamond&MSense

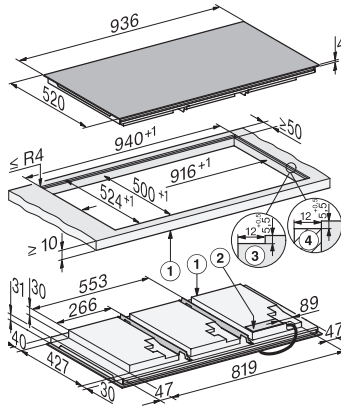
Herdunabhängiges Induktionskochfeld

936 mm | Vollfläche | M Sense Kochgeschirr Voucher | DiamondFinish | Lichtlinie



KM8895FL Diamond&MSense, aufliegender Einbau  
(\*Fußnote) Skizze

1) vorn, 2) Netzanschlusskasten, Die Netzanschlussleitung  
(L = 1440 mm) ist lose beigelegt



KM8895FL Diamond&MSense, flächenbündig  
(\*Fußnote) Skizze

1) vorn, 2) Netzanschlusskasten, Die Netzanschlussleitung  
(L = 1440 mm) ist lose beigelegt, 3) Stufenfräsung  
Naturstein-Arbeitsplatte, 4) Holzleiste 12 mm (kein  
mitgeliefertes Zubehör)