

KM 8462 FL

Herdunabhängiges Induktionskochfeld

620 mm | Einzelkochzonen und PowerFlex Kochbereich



- 4 Kochzonen inkl. 1 leistungsstarker PowerFlex-Kochbereich
- Präzise Einstellung über zentralen Slider samt Vernetzung – SingleSlide
- Kürzeste Ankochzeiten durch Boosterstufe
- In 620 mm Breite für flächenbündigen oder aufliegenden Einbau

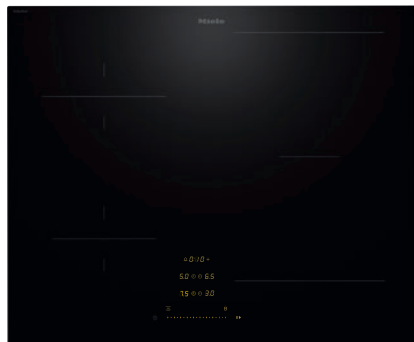
EAN: 4002516950943 / Materialnummer: 12911380 / Alte Materialnummer: 26184621D

<b>Allgemeine Informationen</b>	
Modellbezeichnung	KM 8462 FL
Materialnummer Hersteller	12911380
EAN-Nummer	4002516950943
Marketingklasse	Gold
<b>Beheizungsart</b>	
Beheizungsart	Induktion
<b>Bauform</b>	
Unabhängig vom Herd	•
<b>Design</b>	
Elegante Glaskeramikoberfläche	•
Farbe der Glaskeramik	Schwarz
Flächenbündiger Einbau	•
Aufliegender Einbau	•
<b>Kochzonenausstattung</b>	
Anzahl der Kochzonen	4
Anzahl der Kochbereiche	1
Maximale Anzahl Kochgeschirre	4
<b>Flex-Kochzonen</b>	
Anzahl	2
Art	PowerFlex-Kochzone
Größe in mm	Ø 120 – 230
Max. Leistung in W	2100
Max. Booster-Leistung in W	3650
<b>1. Kochzone / Kochbereich</b>	
Position	vorne links
Art	Vario-Kochzone
Größe in mm	Ø 100-160
Max. Leistung in W	1400
Max. Booster-Leistung in W	2200
<b>2. Kochzone / Kochbereich</b>	
Position	hinten links
Art	Vario-Kochzone
Größe in mm	Ø 120 – 190
Max. Leistung in W	1850
Max. Booster-Leistung in W	3000
<b>3. Kochzone / Kochbereich</b>	
Position	rechts
Art	PowerFlex-Kochbereich
Größe in mm	230x390
Max. Leistung in W	4200
Max. Booster-Leistung in W	7360
<b>Bedienkomfort</b>	
Vernetzung mit Miele@home	•
Con@ctivity	•
Topf- und Topfgrößenerkennung	•
Bedienung über Sensortasten	SingleSlide
Anzeigefarbe	Gelb

KM 8462 FL

Herdunabhängiges Induktionskochfeld

620 mm | Einzelkochzonen und PowerFlex Kochbereich



EAN: 4002516950943 / Materialnummer: 12911380 / Alte Materialnummer: 26184621D

Permanente Topferkennung	•
Stop&Go-Funktion	•
Wischschutz	•
Recall-Funktion	•
Kurzzeitwecker	•
Abschaltautomatik	•
Ankochautomatik	•
Warmhalten	•
Individuelle Einstellmöglichkeiten (z.B. Signaltöne)	•
<b>Effizienz</b>	
Leistungsaufnahme im Aus-Zustand in W	0,3
Leistungsaufnahme im Stand-by Modus in W	0,8
Leistungsaufnahme im vernetzten Bereitschaftsbetrieb in W	2,0
Zeitdauer bis automatisches Schalten in Aus-Zustand in min	10
Zeitdauer bis automatisches Schalten in Bereitschaftsbetrieb in min	10
Zeitdauer bis automatisches Schalten in vernetzten Bereitschaftsbetrieb in min	10
<b>Pflegekomfort</b>	
Leicht zu reinigende Glaskeramik	•
<b>Sicherheit</b>	
Sicherheitsausschaltung	•
Verriegelungsfunktion	•
Inbetriebnahmesperre	•
Integriertes Kühlgebläse	•
Überhitzungsschutz	•
Restwärmeanzeige	•
<b>Technische Daten</b>	
Abmessungen (H x B x T) in mm	51 x 620 x 520
Abmessungen (B x T) in mm	620 x 51 x 520
Abmessungen in mm (Breite)	620
Abmessungen in mm (Höhe)	51
Abmessungen in mm (Tiefe)	520
Ausschnittmaße (B x T) bei aufliegendem Einbau in mm	560 mm - 600 mm x 490 mm - 500 mm
Ausschnittmaße (B x T) bei flächenbündigem Einbau in mm	600/624 x 500/524
Einbauhöhe mit Anschlusskasten in mm	51
Ausschnittmaße in mm (Breite) bei aufliegendem Einbau	560 mm - 600 mm
Ausschnittmaße in mm (Tiefe) bei aufliegendem Einbau	490 mm - 500 mm
Inneres Ausschnittmaß in mm (Breite) bei flächenbündigem Einbau	600
Gewicht in kg	10
Inneres Ausschnittmaß in mm (Tiefe) bei flächenbündigem Einbau	500
Äußeres Ausschnittmaß in mm (Breite) bei flächenbündigem Einbau	624
Gesamtanschlusswert in kW	7,36

KM 8462 FL

Herdunabhängiges Induktionskochfeld

620 mm | Einzelkochzonen und PowerFlex Kochbereich



EAN: 4002516950943 / Materialnummer: 12911380 / Alte Materialnummer: 26184621D

Äußeres Ausschnittmaß in mm (Tiefe) bei flächenbündigem Einbau 524

Länge der elektrischen Zuleitung in m 1,6

Spannung in V 230

Frequenz in Hz 50-60

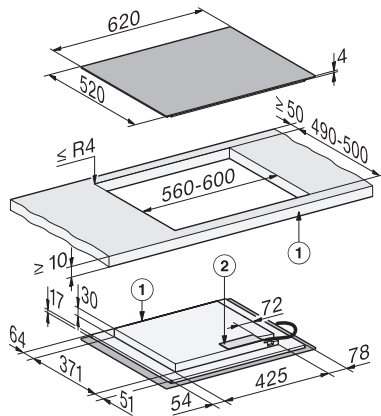
**Mitgeliefertes Zubehör**

Anschlusskabel Ja

KM 8462 FL

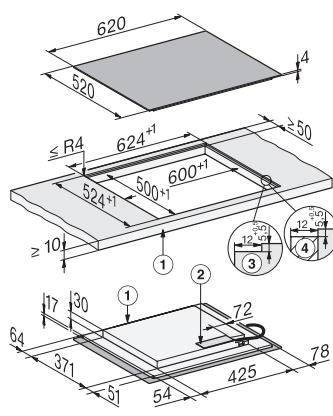
Herdunabhängiges Induktionskochfeld

620 mm | Einzelkochzonen und PowerFlex Kochbereich



KM8462FL aufliegender Einbau, (\*Fußnote) Skizze

1) vorn, 2) Netzanschlusskasten, Die Netzanschlussleitung (L = 1440 mm) ist lose beigelegt



KM8462FL flächenbündig, (\*Fußnote) Skizze

1) vorn, 2) Netzanschlusskasten, Die Netzanschlussleitung (L = 1440 mm) ist lose beigelegt, 3) Stufenfräsung Naturstein-Arbeitsplatte, 4) Holzleiste 12 mm (kein mitgeliefertes Zubehör)