

WCA132 WCS 8kg Advantage
 W1 Waschmaschine Frontlader:
 A -10%* | 8 kg | 1400 U/min | CapDosing | Schontrommel | AddLoad



EAN: 4002516918929 / Materialnummer: 12854240 / Alte Materialnummer: 11CA1321D

- Getestet auf 20 Jahre perfekte Wäschepflege*
- Noch mehr Energie sparen mit A -10%**
- Exklusives CapDosing -Sortiment für verschiedene Textilien und Flecken***
- Unsere Schontrommel sorgt dafür, dass die Wäsche im einwandfreien Zustand bleibt
- Während des Waschgangs Einzelteile nachlegen oder entnehmen mit AddLoad

* Während der Entwicklungsphase der Waschmaschinenreihe W1 / W2 hat Miele Modelle & Kernkomponenten mit 5000 Waschgängen (= 5 Waschen p. Woche für 50 Wochen p.a.) in div. Programmen getestet. Mehr: miele.com/20years

** 10 % sparsamer als der Grenzwert (52) der Energieeffizienzklasse A

*** Patent EP 2 365 120



Allgemeine Informationen	
Modellbezeichnung	WCA132 WCS 8kg Advantage
Materialnummer Hersteller	12854240
EAN-Nummer	4002516918929
Marketingklasse	Silver
Bauform	
Säulenfähig	•
Türanschlag	rechts
Side-by-Side	•
Unterschiebbar	•
Bauart	
Produktmarke	W1 Chrome Edition
Frontlader	•
Schleudern	
Max. Schleuderdrehzahl	1400
Spülstop	•
Funktion "ohne Schleudern"	•
Design	
Gerätefarbe	Lotosweiß
Blendenfarbe	Lotosweiß
Türdesign	Obsidianschwarz mit weißem Ring
Farbe Drehwahlschalter	Lotosweiß
Blendenausführung	schräg
Bedienungsart	Drehwahlschalter
Display	EasyControl gelb
Reinigungsleistung	
Portionsgerechte Dosierung CapDosing	•
Wäscheschonung	
Schontrommel	•
Beladung in kg	8
Bedienkomfort	
Startvorwahl bis zu 24h	•
Restzeitanzeige	•
AutoClean Einspülkasten	•
AddLoad	•
Effizienz und Nachhaltigkeit	
Energieeffizienzklasse (A – G)	A
Sparsamer als der Grenzwert (52) der Energieeffizienzklasse A	10%
Gewichteter Energieverbrauch pro 100 Betriebszyklen für den Waschzyklus in kWh	43
Gewichteter Wasserverbrauch pro Betriebszyklus in l	48
Schleudereffizienzklasse (A – G)	B
Luftschallemissionsklasse (beim Schleudern; A – D)	A
Luftschallemission beim Schleudern in dB(A) re1pW	72
Dauer des Programms "ECO 40-60" bei Nennkapazität	219
Leistungsaufnahme im Aus-Zustand in W	0,30

WCA132 WCS 8kg Advantage

W1 Waschmaschine Frontlader:

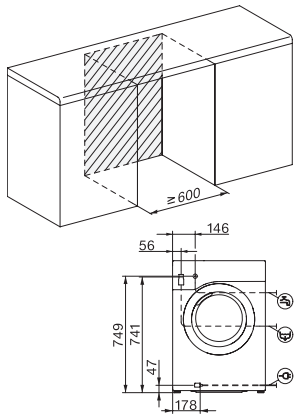
A -10%* | 8 kg | 1400 U/min | CapDosing | Schontrummel | AddLoad



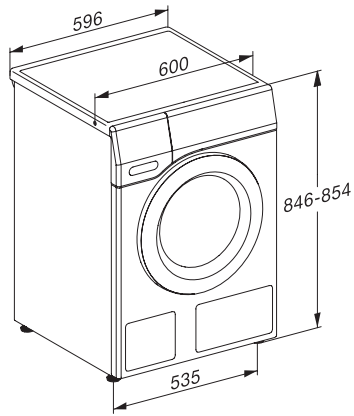
EAN: 4002516918929 / Materialnummer: 12854240 / Alte Materialnummer: 11CA1321D

Niedrigtemperaturwaschen "kalt" und "20°C"	•
Mengenautomatik	•
Wassermengenzähler	•
Schaumregulierung	•
ProfiEco Motor	•
Waschprogramme	
Baumwolle	•
Baumwolle mit Vorwäsche	•
Pflegeleicht	•
Feinwäsche	•
Wolle (Handwäsche)	•
Express 20	•
Dunkles/Jeans	•
Outdoor	•
Imprägnieren	•
Nur Spülen/Stärken	•
Pumpen/Schleudern	•
ECO 40-60	•
Waschoptionen	
Kurz	•
Einweichen	•
Wasser plus	•
Zusätzlicher Spülgang	•
Sicherheit	
Wasserschutzsystem	Watercontrol-System
Kindersicherung	•
PIN-Code	•
Optische Schnittstelle	•
Technische Daten	
Abmessungen (H x B x T) in mm	850 x 596 x 636
Abmessungen in mm (Breite)	596
Abmessungen in mm (Höhe)	850
Abmessungen in mm (Tiefe)	636
Gerätetiefe bei geöffneter Tür in mm	1054
Gerätetiefe ohne Tür in mm	600
Gewicht in kg	82
Spannung in V	220-240
Absicherung in A	10
Frequenz in HZ	50
Gesamtanschlusswert in kW	2,10-2,40
Länge Wasserzulaufschlauch in m	1,60
Länge Wasserablaufschlauch in m	1,50
Länge der elektrischen Zuleitung in m	2

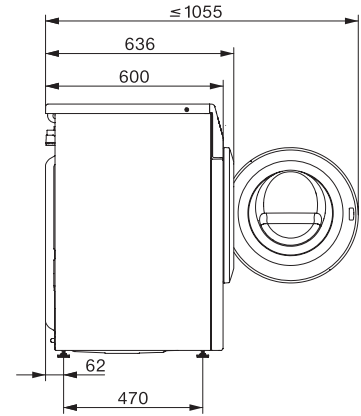
WCA132 WCS 8kg Advantage
 W1 Waschmaschine Frontlader:
 A -10%* | 8 kg | 1400 U/min | CapDosing | Schontrommel | AddLoad



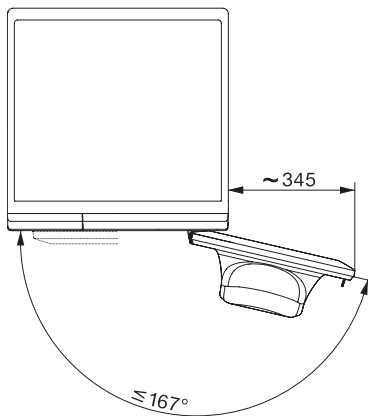
W1 Skizze, schräge Blende oder gerade Blende, Maße in mm



W1 Skizze, schräge Blende oder gerade Blende, Maße in mm



W1 Skizze, schräge Blende oder gerade Blende, Maße in mm



W1 Skizze, schräge Blende oder gerade Blende, Maße in mm