

TSC643WP EcoSpeed&8kg

T1 Wärmepumpentrockner:

8 kg | DirectSensor | Miele@home | EcoDry-Technologie | FragranceDos



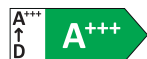
- Getestet auf 20 Jahre perfekte Wäschepflege\*
- Wärmepumpen-Technologie – geringe Verbräuche, schonende Trocknung
- EcoSpeed reduziert die Trocknungszeit effizient um 20 Minuten\*\*
- Vollständige App-Steuerung Ihres Trockners mit Miele@home\*\*\*
- EcoDry sorgt für effiziente Leistung über die gesamte Lebensdauer des Trockners\*\*\*\*

\* Während der Entwicklungsphase der Waschmaschinenreihe W1 hat Miele Modelle & Kernkomponenten mit 5000 Waschgängen (= 5 Wäschen p. Woche für 50 Wochen p.a.) in div. Programmen getestet. Mehr: [miele.com/20years](http://miele.com/20years)

\*\* Im Vergleich zu Miele Trocknern ohne EcoSpeed bei gleicher Beladungsmenge und Energieeffizienzklasse. Getestet im Programm "Baumwolle" bei voller Beladungsmenge.

\*\*\* Miele@home ist ein separates digitales Angebot der Miele & Cie. KG. Alle smarten Anwendungen werden durch das System Miele@home ermöglicht. Abhängig von Modell und Land kann der Funktionsumfang variieren.

\*\*\*\* Patent EP 2 455 537



EAN: 4002516866626 / Materialnummer: 12703900 /  
Alte Materialnummer: 12SC6432D

Bauform	
Säulenfähig	•
Side-by-Side	•
Unterschiebbar	•
Türanschlag	links, wechselbar
Türanschlag wechselbar	•
Bauart	
Produktmarke	T1 White Edition
Wärmepumpentrockner	•
Design	
Gerätefarbe	Lotosweiß
Blendenfarbe	Lotosweiß
Türdesign	Lotosweiß
Farbe Drehwahlschalter	Lotosweiß
Blendenausführung	5° geneigt
Bedienungsart	Drehwahlschalter
Display	DirectSensor weiß, 7-Segment
Trockenergebnis	
Punktgenaue Trocknung PerfectDry	•
Duftsysteem FragranceDos	•
Intelligente Trommelreversierung	•
Wäscheschonung	
Schontrommel	•
Beladung in kg	8,0
Bedienkomfort	
Vernetzung mit Miele@home	•
Wash2Dry	•
Startvorwahl bis zu 24h	•
Restzeitanzeige	•
Programmablauf-Anzeige	Nein
Trommelbeleuchtung	LED
Kondensatbehälter	•
Integrierte Kondenswasserableitung	•
AddLoad	•
Effizienz und Nachhaltigkeit	
Energieeffizienzklasse (A+++ – D)	A+++
Jahresstromverbrauch in kWh	172
Laufzeit im Standardprogramm in min	170
Geräusch im Programm Baumwolle bei voller Beladung in db(A) re1pW	66
Kondensationseffizienzklasse	A
Stromverbrauch im Standardprogramm Baumwolle Schranktrocken bei voller Beladung in kWh	1,40
EcoDry-Technologie	•
Wartungsfreier Wärmetauscher	•
ProfiEco Motor	•
EcoSpeed	•

TSC643WP EcoSpeed&8kg

T1 Wärmepumpentrockner:

8 kg | DirectSensor | Miele@home | EcoDry-Technologie | FragranceDos



EAN: 4002516866626 / Materialnummer: 12703900 /

Alte Materialnummer: 12SC6432D

### Trockenprogramme

Baumwolle	•
ECO	•
Pflegeleicht	•
Feinwäsche	•
Oberhemden	•
Finish Wolle	•
Express	•
Imprägnieren	•
Bettwäsche	•
Lüften warm/DryFresh	•

### Trockenoptionen

Knitterschutz	•
Schonen plus	•
Summer	•

### Qualität

Softtrippen	•
-------------	---

### Sicherheit

PIN-Code	•
Anzeige "Behälter entleeren"	•
Anzeige "Filter reinigen"	•
Optische Schnittstelle	•

### Technische Daten

Abmessungen in mm (Breite)	596
Abmessungen in mm (Höhe)	850
Abmessungen in mm (Tiefe)	643
Gerätetiefe bei geöffneter Tür in mm	1077
Gewicht in kg	54
Gesamtanschlusswert in kW	1,10
Spannung in V	220-240
Absicherung in A	10
Frequenz in HZ	50
Länge der elektrischen Zuleitung in m	2,0
Hermetisch geschlossen	•
Kältemittelart	R290
Kältemittelmenge in kg	0,14
Treibhauspotential Kältemittel in CO <sub>2</sub> e	3
Treibhauspotential Gerät in CO <sub>2</sub> e	0,42
Leuchtmittel tauschen	Kundendienst

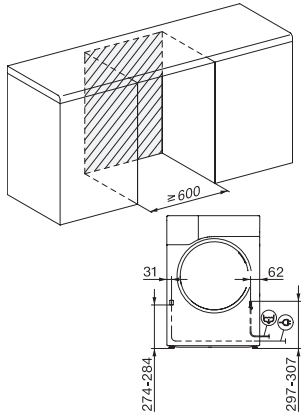
### Mitgeliefertes Zubehör

Duftflakon	•
Gutschein für einen zweiten Duftflakon	•

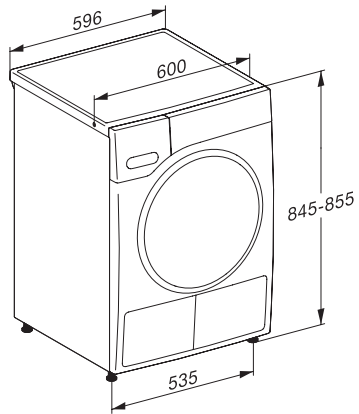
TSC643WP EcoSpeed&8kg

T1 Wärmepumpentrockner:

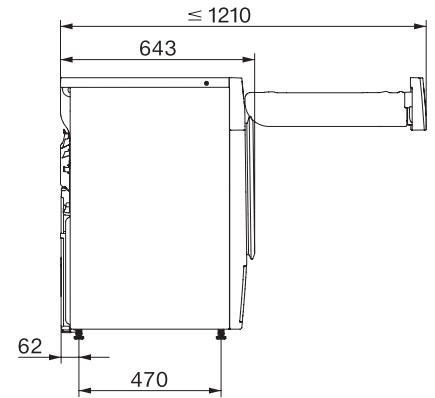
8 kg | DirectSensor | Miele@home | EcoDry-Technologie | FragranceDos



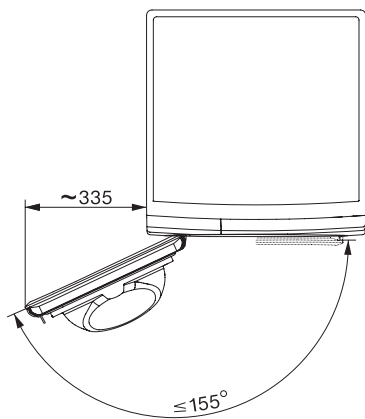
T1 Skizze, 5 Grad Blende, Maße in mm



T1 Skizze, 5 Grad Blende, Maße in mm



T1 Skizze, 5 Grad Blende, mit Sichtfenster, Maße in mm



T1 Skizze, 5 Grad Blende, Maße in mm