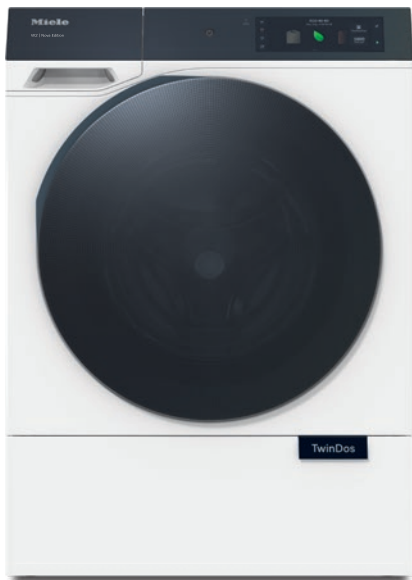


WQ 1000 WPS Nova Edition
 W2 Waschmaschine Frontlader
 A | 9 kg | 1600 U/min | InfinityCare | Automatische Dosierung | SmartMatic



- Getestet auf 20 Jahre perfekte Wäschepflege
- Waschen so schonend wie nie zuvor mit der InfinityCare Schontrummel
- Sparen Sie mit TwinDos® bis zu 40 %* Waschmittel dank automatischer Dosierung*
- Unser Automatikprogramm SmartMatic® passt Verbräuche automatisch an
- Das große farbige M Touch Pro Display macht die Bedienung besonders komfortabel

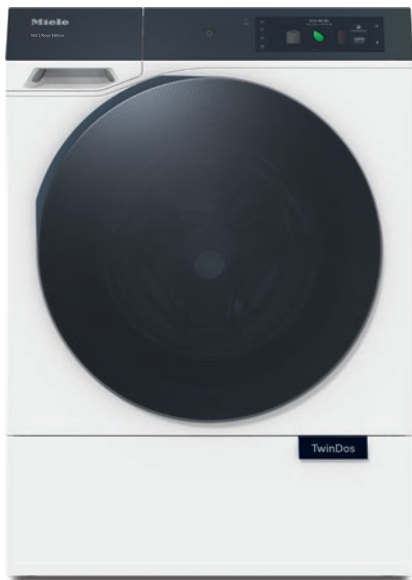
* Im Vergleich zu manueller Dosierung und basierend auf internen Testergebnissen.



EAN: 4002516859475 / Materialnummer: 12698670 / Alte Materialnummer: 11Q10002D

Bauform	
Säulenfähig	•
Side-by-Side	•
Unterschiebbar	•
Türanschlag	rechts
Bauart	
Produktmarke	W2 Nova Edition
Frontlader	•
Schleudern	
Max. Schleuderdrehzahl	1600
Spülstop	•
Funktion "ohne Schleudern"	•
Design	
Gerätefarbe	Lotosweiß
Tür- und Blendendesign	BlackEffect
Blendenausführung	schräg
Bedienungsart	Touch-Bedienung
Display	M Touch Pro
AmbientLight	•
MotionReact	•
Reinigungsleistung	
Innovative Waschtechnologie PowerWash	•
Automatische Waschmitteldosierung TwinDos	•
Automatische Kartuschenerkennung TwinDos	•
Portionsgerechte Dosierung CapDosing	•
Fleckenoption	•
AddProgrammes	•
Exzellente Hygiene	•
Wäscheschonung	
InfinityCare Schontrummel	•
Beladung in kg	9,0
Bedienkomfort	
Vernetzung mit Miele@home	•
Startvorwahl bis zu 24h	•
Restzeitanzeige	•
Tageszeitanzeige	•
Programmablauf-Anzeige	•
Info-Texte	•
Favoriten-Programme	•
Trommelbeleuchtung	LED
MultiLingua	•
AutoClean Einspülkasten	•
AddLoad	•
ComfortOpen	•
Effizienz und Nachhaltigkeit	
Energieeffizienzklasse (A – G)	A
Gewichteter Energieverbrauch pro 100 Betriebszyklen für den Waschzyklus in kWh	49

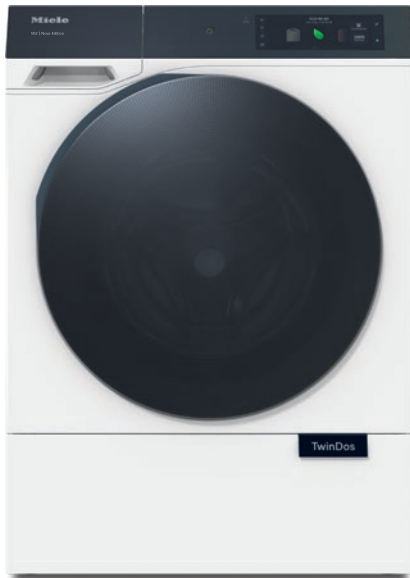
WQ 1000 WPS Nova Edition
 W2 Waschmaschine Frontlader
 A | 9 kg | 1600 U/min | InfinityCare | Automatische Dosierung | SmartMatic



EAN: 4002516859475 / Materialnummer: 12698670 / Alte Materialnummer: 11Q10002D

Gewichteter Wasserverbrauch pro Betriebszyklus in l	50
Schleudereffizienzklasse (A – G)	A
Luftschallemissionsklasse (beim Schleudern; A – D)	A
Luftschallemission beim Schleudern in dB(A) re1pW	70
Dauer des Programms "ECO 40-60" bei Nennkapazität	229
Leistungsaufnahme im Aus-Zustand in W	0,50
Leistungsaufnahme im Stand-by Modus in W	0,50
Leistungsaufnahme im vernetzten Bereitschaftsbetrieb in W	2,00
Zeitdauer bis automatisches Schalten in Aus-Zustand in min	15
Zeitdauer bis automatisches Schalten in Bereitschaftsbetrieb in min	15
Zeitdauer bis automatisches Schalten in vernetzten Bereitschaftsbetrieb in min	15
Automatische Beladungserkennung FlexLoad	•
Warmwasseranschluss	•
EcoFeedback	•
Niedrigtemperaturwaschen "kalt" und "20°C"	•
Mengenautomatik	•
Wassermengenzähler	•
Schaumregulierung	•
ProfiEco Motor	•
Waschprogramme	
QuickPowerWash	•
Baumwolle	•
Pflegeleicht	•
Feinwäsche	•
Seide (Handwäsche)	•
Wolle (Handwäsche)	•
Express 20	•
Dunkles/Jeans	•
Outdoor	•
Imprägnieren	•
Sportwäsche	•
Sportschuhe	•
Maschine reinigen	•
Nur Spülen	•
ECO 40-60	•
PowerFresh	•
Daunen/Bettdecken	•
Gardinen/Vorhänge	•
Neue Kleidung	•
SmartMatic®	•
Nur Vorbügeln	•
Trommel reinigen	•
Waschoptionen	
SingleWash	•
Kurz	•

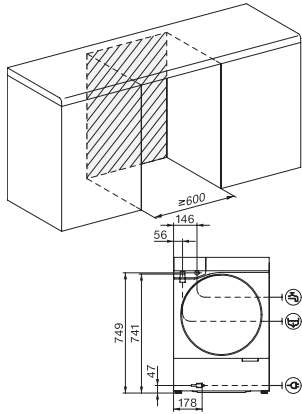
WQ 1000 WPS Nova Edition
 W2 Waschmaschine Frontlader
 A | 9 kg | 1600 U/min | InfinityCare | Automatische Dosierung | SmartMatic



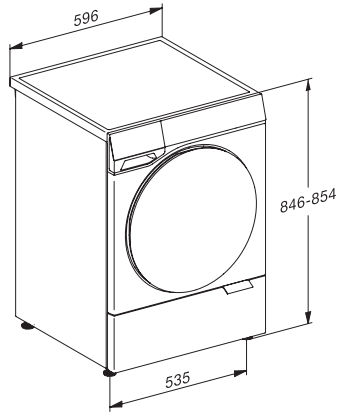
EAN: 4002516859475 / Materialnummer: 12698670 / Alte Materialnummer: 11Q10002D

Einweichen	•
Vorwäsche	•
Extra leise	•
Vorbügeln mit Dampf	•
Summer	•
Hygiene plus	•
Energiesparen	•
Sicherheit	
Wasserschutzsystem	Waterproof-System
Kindersicherung	•
PIN-Code	•
Optische Schnittstelle	•
Technische Daten	
Abmessungen in mm (Breite)	596
Abmessungen in mm (Höhe)	850
Abmessungen in mm (Tiefe)	620
Gerätetiefe bei geöffneter Tür in mm	1055
Gerätetiefe bei geöffneter Tür in mm	1087
Gerätetiefe ohne Tür (für Unterbau) in mm	600
Gewicht in kg	91
Gesamtanschlusswert in kW	2,10-2,40
Spannung in V	220-240
Absicherung in A	10
Frequenz in HZ	50
Länge Wasserzulaufschlauch in m	1,60
Länge Wasserablaufschlauch in m	1,50
Mitgeliefertes Zubehör	
3 Caps	•
UltraPhase 1 + 2	•
Gutschein für 5 Kartuschen Miele UltraPhase	•

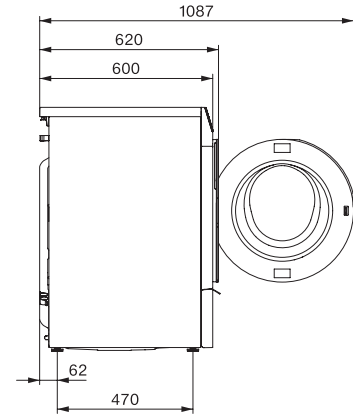
WQ 1000 WPS Nova Edition
W2 Waschmaschine Frontlader
A | 9 kg | 1600 U/min | InfinityCare | Automatische Dosierung | SmartMatic



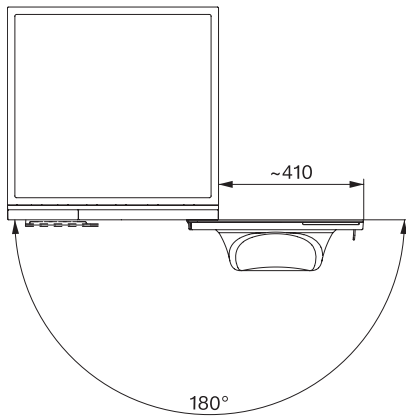
W2 Skizze, 17 Grad Blende, Maße in mm



W2 Skizze, 17 Grad Blende, Maße in mm



W2 Skizze, 17 Grad Blende, Maße in mm



W2 Skizze, 17 Grad Blende, Maße in mm