

KWTUS 7196 E

Unterbau-Weintemperierschrank

mit separaten Temperaturzonen, FlexiFrame und Push2Open im kompakten Design.



- Optimale Trink- & Lagertemperatur dank separater Temperaturzonen
- Lagerung jeglicher Flaschengrößen/-formen dank FlexiFrame
- Optimale Regulierung der Luftfeuchtigkeit mit ActiveHumidity
- Individuelle Beschriftung der Holzroste auf dem NoteBoard
- Optimaler Schutz des Weins durch UV-beständiges Isolierglas



EAN: 4002516779421 / Materialnummer: 12519660 /  
Alte Materialnummer: 39719610EU1

<b>Gerätekategorie</b>	
Weinschrank	•
<b>Bauform</b>	
Einbaugerät	•
Einbaugerät integriert	•
Einbaugerät untergebaut	•
Türanschlag	rechts
Türanschlag wechselbar	•
Side-by-Side fähig	•
<b>Design</b>	
Gehäusefarbe	Schwarz
Frontfarbe	Obsidianschwarz Glas
Beleuchtung Weinzone	stufenlos dimmbare LED
<b>Bedienkomfort</b>	
Vernetzung mit Miele@home	•
DynaCool	•
SoftClose	•
Türöffnungshilfe	Push2open
Anzahl Ablageflächen gesamt	5
Anzahl der Roste	4
Material der Roste	Buche
Anzahl FlexiFrame Roste	3
Anzahl Roste zur Querlagerung	1
SelfClose FlexiFrame	•
NoteBoard	Ja
Vibrationsarme Lagerung	•
<b>Steuerung</b>	
Bedienkonzept	FreshTouch
Unabhängige Temperaturregelung der Kühl- und Gefrierzone	Nein
Anzahl Temperaturzonen	2
Einstellbarer Temperaturbereich min. in °C	5
Einstellbarer Temperaturbereich max. in °C	20
Sabbatmodus	•
<b>Kühlgerät/-zone</b>	
Trockene Rückwand	BlackSteel
ActiveHumidity	•
<b>Effizienz und Nachhaltigkeit</b>	
Energieeffizienzklasse (A – G)	E
Energieverbrauch pro Jahr in kWh	83,20
Energieverbrauch in 24 h in kWh	0,22
<b>Sicherheit</b>	
Verriegelungsfunktion	•
Akustischer Türalarm	•
Akustischer Temperaturalarm	•
Optischer Türalarm	•
Optischer Temperaturalarm	•
<b>Technische Daten</b>	
Nischenbreite in mm min.	600

KWTUS 7196 E

Unterbau-Weintemperierschrank

mit separaten Temperaturzonen, FlexiFrame und Push2Open im kompakten Design.



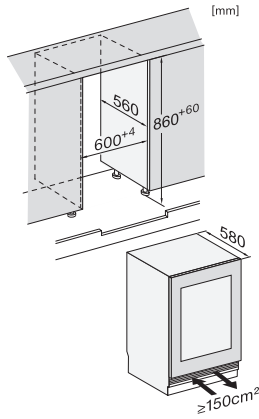
EAN: 4002516779421 / Materialnummer: 12519660 /  
Alte Materialnummer: 39719610EU1

Nischenbreite in mm max.	600
Nischenhöhe in mm min.	860
Nischenhöhe in mm max.	920
Nischentiefe in mm	580
Gerätebreite in mm	597
Gerätehöhe in mm	859
Gerätetiefe in mm	579
Gewicht in kg	52,0
Klimaklasse	SN-ST
Kühlzone in l	104
Gesamtnutzinhalt in l	104
Platzangebot für die Anzahl von 0,75l Bordeauxflaschen	38 Flaschen
Luftschallemissionsklasse (A-D)	B
Luftschallemissionen in dB(A) re1pW	32
Stromaufnahme in Milliampere (mA)	1500
Spannung in V	220-240
Absicherung in A	10
Phasenanzahl	1
Frequenz in Hz	50-60
Länge der elektrischen Zuleitung in m	2,2
<b>Mitgeliefertes Zubehör</b>	
Active AirClean Filter	•
Weißer Kreidestift	•

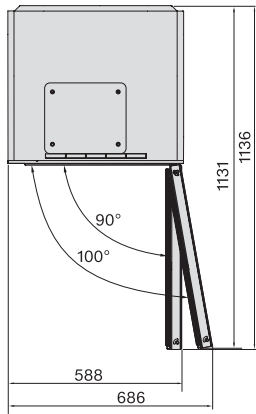
## KWTUS 7196 E

Unterbau-Weintemperierschrank

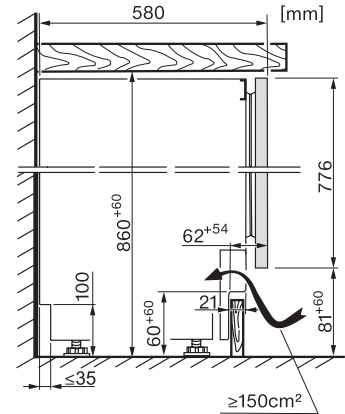
mit separaten Temperaturzonen, FlexiFrame und Push2Open im kompakten Design.



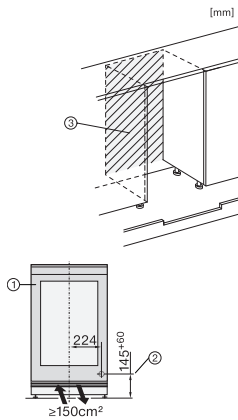
KWTUS7196E, Built-under, Einbauskitze, Nischenmaß (Skizze)



KWTUS7196E, KWTUS7096E, Built-under, Draufsicht (Skizze)



KWTUS7196E, Built-under, Seitenansicht (Skizze)



KWTUS7054F, KWTUS7055F, KWTUS7074F, KWTUS7096E, KWTUS7196E, Built-under, Installationskizze (\*Fußnote) (Skizze)

\*1. Ansicht von Vorne, 2. Netzanschlussleitung L = 2200 mm, 3. Kein Anschluss in diesem Bereich