

KWTUS 7074 F

Unterbau-Weintemperierschrank

mit separaten Temperaturzonen, FlexiFrame und ActiveHumidity im kompakten Design.



- Optimale Trink- & Lagertemperatur dank separater Temperaturzonen
- Lagerung jeglicher Flaschengrößen/-formen dank FlexiFrame
- Optimale Regulierung der Luftfeuchtigkeit mit ActiveHumidity
- Individuelle Beschriftung der Holzroste auf dem NoteBoard
- Optimaler Schutz des Weins durch UV-beständiges Isolierglas



EAN: 4002516779360 / Materialnummer: 12519510 /
Alte Materialnummer: 39707410EU1

Gerätekategorie	
Weinschrank	•
Bauform	
Einbaugerät	•
Einbaugerät integriert	•
Einbaugerät untergebaut	•
Türanschlag	rechts
Türanschlag wechselbar	•
Side-by-Side fähig	•
Design	
Gehäusefarbe	Schwarz
Frontfarbe	Obsidianschwarz Glas
Beleuchtung Weinzone	stufenlos dimmbare LED
Bedienkomfort	
Vernetzung mit Miele@home	•
DynaCool	•
Türöffnungshilfe	FrontOpen
Anzahl Ablageflächen gesamt	5
Anzahl der Roste	4
Material der Roste	Buche
Anzahl FlexiFrame Roste	3
Anzahl Roste zur Querlagerung	1
SelfClose FlexiFrame	•
NoteBoard	Ja
Vibrationsarme Lagerung	•
Steuerung	
Bedienkonzept	FreshTouch
Unabhängige Temperaturregelung der Kühl- und Gefrierzone	Nein
Anzahl Temperaturzonen	2
Einstellbarer Temperaturbereich min. in °C	5
Einstellbarer Temperaturbereich max. in °C	20
Sabbatmodus	•
Kühlgerät/-zone	
Trockene Rückwand	grau
ActiveHumidity	•
Effizienz und Nachhaltigkeit	
Energieeffizienzklasse (A – G)	F
Energieverbrauch pro Jahr in kWh	104,00
Energieverbrauch in 24 h in kWh	0,28
Sicherheit	
Verriegelungsfunktion	•
Akustischer Türalarm	•
Akustischer Temperaturalarm	•
Optischer Türalarm	•
Optischer Temperaturalarm	•
Technische Daten	
Nischenbreite in mm min.	600
Nischenbreite in mm max.	600

KWTUS 7074 F

Unterbau-Weintemperierschrank

mit separaten Temperaturzonen, FlexiFrame und ActiveHumidity im kompakten Design.



EAN: 4002516779360 / Materialnummer: 12519510 /

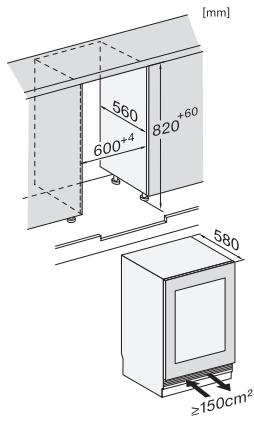
Alte Materialnummer: 39707410EU1

Nischenhöhe in mm min.	820
Nischenhöhe in mm max.	880
Nischtiefe in mm	580
Gerätebreite in mm	597
Gerätehöhe in mm	819
Gerätetiefe in mm	563
Gewicht in kg	44,0
Klimaklasse	SN-ST
Kühlzone in l	92
Gesamtnutzinhalt in l	92
Platzangebot für die Anzahl von 0,75l Bordeauxflaschen	32 Flaschen
Luftschallemissionsklasse (A-D)	B
Luftschallemissionen in dB(A) re1pW	34
Stromaufnahme in Milliampere (mA)	1500
Spannung in V	220-240
Absicherung in A	10
Phasenanzahl	1
Frequenz in Hz	50-60
Länge der elektrischen Zuleitung in m	2,2
Mitgeliefertes Zubehör	
Active AirClean Filter	•
Weißer Kreidestift	•

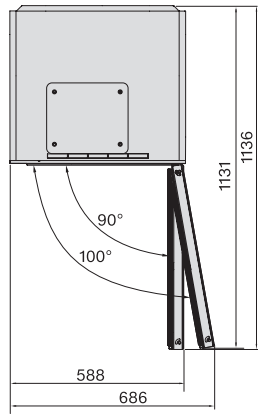
KWTUS 7074 F

Unterbau-Weintemperierschrank

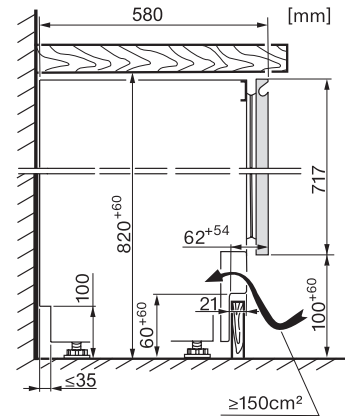
mit separaten Temperaturzonen, FlexiFrame und ActiveHumidity im kompakten Design.



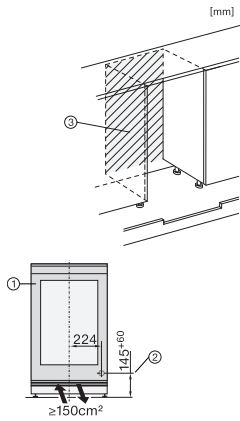
KWTUS7054F, KWTUS7055F, KWTUS7074F, KWTUS7096E, Built-under, Einbauskizze, Nischenmaß (Skizze)



KWTUS7054F, KWTUS7055F, KWTUS7074F, Built-
under, Draufsicht (Skizze)



KWTUS7054F, KWTUS7055F, KWTUS7074F, Built-
under, Seitenansicht (Skizze)



KWTUS7054F, KWTUS7055F, KWTUS7074F, KWTUS7096E, KWTUS7196E, Built-
under, Installationskizze (*Fußnote) (Skizze)

*1. Ansicht von Vorne, 2. Netzanschlussleitung L = 2200 mm, 3. Kein Anschluss in diesem Bereich