

WSA034 WCS Active

W1 Waschmaschine Frontlader:

A | 7 kg | 1400 U/min | CapDosing | Schontrummel | AddLoad



EAN: 4002516790068 / Materialnummer: 12518830 / Alte Materialnummer: 11SA0341D

- Getestet auf 20 Jahre perfekte Wäschepflege*
- Energie sparen in der besten Energieeffizienzklasse A
- Exklusives CapDosing -Sortiment für verschiedene Textilien und Flecken**
- Unsere Schontrummel sorgt dafür, dass die Wäsche im einwandfreien Zustand bleibt
- Während des Waschgangs Einzelteile nachlegen oder entnehmen mit AddLoad

* Während der Entwicklungsphase der Waschmaschinenreihe W1 hat Miele Modelle & Kernkomponenten mit 5000 Waschgängen (= 5 Wäschen p. Woche für 50 Wochen p.a.) in div. Programmen getestet. Mehr: miele.com/20years

** Patent EP 2 365 120



Bauform	
Säulenfähig	•
Side-by-Side	•
Unterschiebbar	•
Türanschlag	rechts
Bauart	
Produktmarke	W1 Chrome Edition
Frontlader	•
Schleudern	
Max. Schleuderdrehzahl	1400
Spülstop	•
Funktion "ohne Schleudern"	•
Design	
Blendenfarbe	Lotosweiß
Gerätefarbe	Lotosweiß
Türdesign	Lotosweiß
Farbe Drehwahlschalter	Lotosweiß
Blendenausführung	schräg
Bedienungsart	Drehwahlschalter
Display	EasyControl gelb
Reinigungsleistung	
Portionsgerechte Dosierung CapDosing	•
Wäscheschonung	
Schontrummel	•
Beladung in kg	7,0
Bedienkomfort	
Startvorwahl bis zu 24h	•
Restzeitanzeige	•
AutoClean Einspülkasten	•
AddLoad	•
Effizienz und Nachhaltigkeit	
Energieeffizienzklasse (A-G)	A
Gewichteter Energieverbrauch pro 100 Betriebszyklen für den Waschzyklus in kWh	45
Gewichteter Wasserverbrauch pro Betriebszyklus in l	46
Schleudereffizienzklasse	B
Luftschallemissionsklasse (beim Schleudern)	A
Luftschallemission beim Schleudern in dB(A) re 1 pW	72
Dauer des Programms "ECO 40-60" bei Nennkapazität	206
Leistungsaufnahme im Aus-Zustand in W	0,30
Niedrigtemperaturwaschen "kalt" und "20°C"	•
Mengenautomatik	•
Schaumregulierung	•
ProfiEco Motor	•
Waschprogramme	
Baumwolle	•
Baumwolle mit Vorwäsche	•
Pflegeleicht	•
Feinwäsche	•
Wolle (Handwäsche)	•

WSA034 WCS Active

W1 Waschmaschine Frontlader:

A | 7 kg | 1400 U/min | CapDosing | Schontrommel | AddLoad



EAN: 4002516790068 / Materialnummer: 12518830 / Alte Materialnummer: 11SA0341D

Express 20	•
Dunkles/Jeans	•
Outdoor	•
Imprägnieren	•
Nur Spülen/Stärken	•
Pumpen/Schleudern	•
ECO 40-60	•
Waschoptionen	
Kurz	•
Einweichen	•
Vorwäsche	•
Wasser plus	•
Zusätzlicher Spülgang	•
Sicherheit	
Wasserschutzsystem	Watercontrol-System
Kindersicherung	•
PIN-Code	•
Optische Schnittstelle	•
Technische Daten	
Abmessungen in mm (Breite)	596
Abmessungen in mm (Höhe)	850
Abmessungen in mm (Tiefe)	636
Gerätetiefe bei geöffneter Tür in mm	1054
Gerätetiefe ohne Tür (für Unterbau) in mm	600
Gewicht in kg	80
Gesamtanschlusswert in kW	2,10-2,40
Spannung in V	220-240
Absicherung in A	10
Frequenz in HZ	50
Länge der elektrischen Zuleitung in m	2

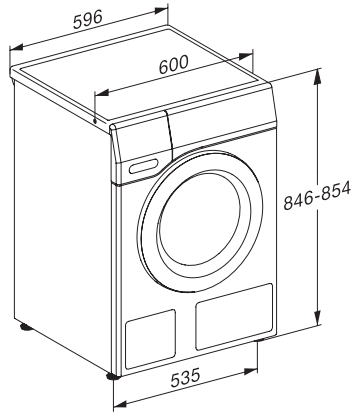
WSA034 WCS Active

W1 Waschmaschine Frontlader:

A | 7 kg | 1400 U/min | CapDosing | Schontrommel | AddLoad



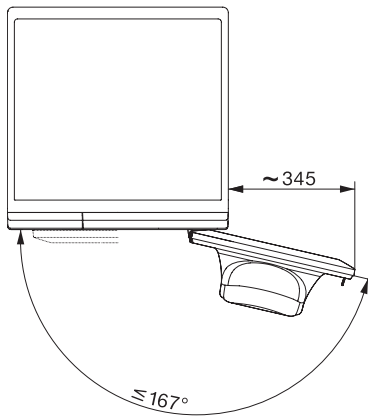
W1 Skizze, schräge Blende oder gerade Blende, Maße in mm



W1 Skizze, schräge Blende oder gerade Blende, Maße in mm



W1 Skizze, schräge Blende oder gerade Blende, Maße in mm



W1 Skizze, schräge Blende oder gerade Blende, Maße in mm