

H 2841 B

Kompakt-Backofen

im kombinierbaren Design mit Vernetzung, PerfectClean und FlexiClip-Vollauszug.



- Klartextdisplay mit Bedienknebeln – EasyControl Plus
- Besonders leichte Reinigung – PerfectClean-Ausstattung
- Per WLAN vernetzbares Gerät – Miele@home
- Ganz einfach zum perfekten Ergebnis – Automatikprogramme
- Sanftes Öffnen und Schließen der Tür – SoftOpen & SoftClose

A<sup>+</sup>

EAN: 4002516763789 / Materialnummer: 12472470 / Alte Materialnummer: 22284124D

Bauform und Design	
Einbau-Backofen	•
PureLine	•
Gerätefarbe	Obsidianschwarz
Genussvorteile	
Schnell aufheizen	•
Betriebsarten	
Automatikprogramme	•
Eco-Heißluft	•
Grillbetriebsarten	•
Grill	•
Heißluft Plus	•
Intensivbacken	•
Ober-/Unterhitze	•
Unterhitze	•
Umluftgrill	•
Bedienkomfort	
Vernetzung mit Miele@home	•
Display	EasyControl Plus
SoftOpen	•
SoftClose	•
MultiLingua	•
Tageszeitanzeige	•
Kurzzeitwecker	•
Programmierung Garzeitanfang	•
Programmierung Garzeitende	•
Programmierung Garzeitdauer	•
Ist-Temperaturanzeige	•
Soll-Temperaturanzeige	•
Signalton bei Erreichen der Solltemperatur	•
Vorschlagstemperatur	•
Individuelle Einstellungen	•
Effizienz und Nachhaltigkeit	
Energieeffizienzklasse (A+++ – D)	A+
Leistungsaufnahme im Aus-Zustand in W	0,5
Leistungsaufnahme im Stand-by Modus in W	1,0
Leistungsaufnahme im vernetzten Bereitschaftsbetrieb in W	2,0
Zeitdauer bis automatisches Schalten in Bereitschaftsbetrieb in min	20
Zeitdauer bis automatisches Schalten in vernetzten Bereitschaftsbetrieb in min	20
Zeitdauer bis automatisches Schalten in Aus-Zustand in min	20
Pflegekomfort	
Edelstahl/CleanSteel-Oberfläche	•
Garraum mit PerfectClean und katalytischer Rückwand	•
CleanGlass Tür	•
Sicherheit	
Gerätekühlsystem mit Kühler Front	•
Sicherheitsausschaltung	•
Inbetriebnahmesperre	•

H 2841 B

Kompakt-Backofen

im kombinierbaren Design mit Vernetzung, PerfectClean und FlexiClip-Vollauszug.



EAN: 4002516763789 / Materialnummer: 12472470 / Alte Materialnummer: 22284124D

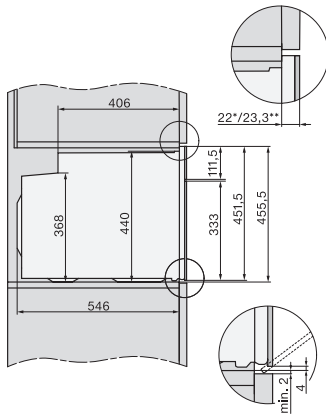
#### Technische Daten

Garraumvolumen in l	49
Anzahl der Einschubebenen	3
Anzahl der Einschubebenen Garraum 1	3
Anzahl der Einschubebenen Garraum 2	3
Kennzeichnung der Einschubebenen	•
Garraumbeleuchtung	1 Halogen-Spot
Temperaturen in °C	30-300
Temperaturen min. in °C	30
Temperaturen max. in °C	300
Nischenbreite min. in mm	560
Nischenbreite max. in mm	568
Nischenhöhe min. in mm	450
Nischenhöhe max. in mm	452
Nischentiefe in mm	550
Gerätebreite in mm	595
Gerätehöhe in mm	456
Gerätetiefe in mm	569
Gewicht in kg	35,0
Gesamtanschlusswert in kW	3,20
Spannung in V	220-240
Frequenz in Hz	50
Absicherung in A	16
Phasenanzahl	1
Anschlusskabel mit Netzstecker	•
Länge der elektrischen Zuleitung in m	1,50
Leuchtmittel tauschen	Kunde

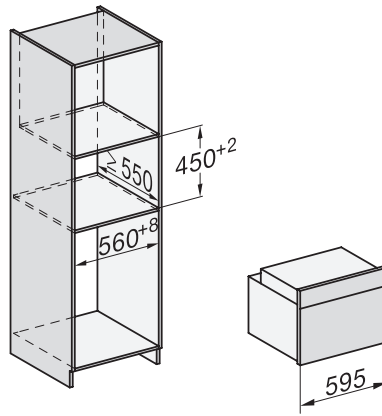
#### Mitgeliefertes Zubehör

Backblech mit PerfectClean	1
Universalblech mit PerfectClean	1
Back- und Bratrost	1
FlexiClip-Vollauszug (Paar)	1
Herausnehmbare Aufnahmegitter (Paar)	1

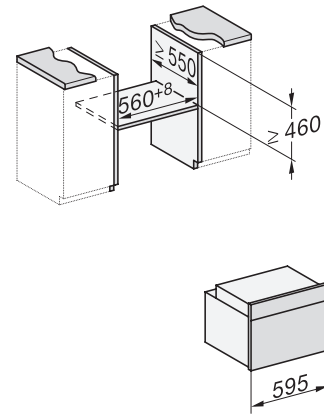
H 2841 B  
Kompakt-Backofen  
im kombinierbaren Design mit Vernetzung, PerfectClean und FlexiClip-Vollauszug.



Seitenansicht H7000 M, Skizze  
22 mm – Glas, 23,3 mm – Edelstahl

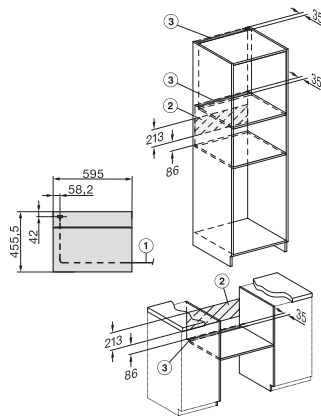


Einbau H7000 M, Skizze

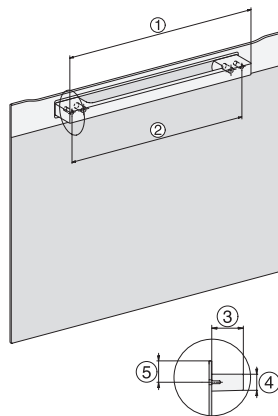


Einbau H7000 M Unterbau, Skizze

Wenn der Backofen unter einem Kochfeld eingebaut werden soll, beachten Sie die Hinweise zum Einbau des Kochfeldes sowie die Einbauhöhe des Kochfeldes.

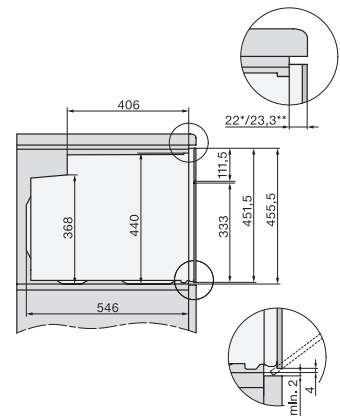


Installation H7000 M, Skizze  
1) Netzanschlussleitung, L=1500 mm, 2) In diesem Bereich kein Anschluss, 3) Lüftungsausschnitt min. 150 cm<sup>2</sup>



DG2840, DG7x40, DGC7x4x, DG7x6x, DGC7x6x, DGD7635, DGM7x4x, DO7860, H28x0B/BP, H7x4xB/BM/BP, H7x6xB/BP, Skizze

1) 400 mm, 2) 360 mm, 3) 7 mm, 4) 24 mm, 5) 32.5 mm



Seitenansicht H7000 M Unterbau, Skizze  
22 mm – Glas, 23,3 mm – Edelstahl