

K 7437 D

Einbau-Kühlschrank 140cm Nischenhöhe  
mit DailyFresh, wartungsfreier LED-Beleuchtung, DynaCool und ComfortClean.



- Geräumige Schublade mit verstellbarer Feuchtigkeit – DailyFresh
- Optimale und wartungsfreie Ausleuchtung des Innenraums mit LED
- Gleichmäßige Temperaturverteilung im gesamten Kühlraum – DynaCool
- Reinigung der Türabsteller im Geschirrspüler – ComfortClean
- Gedämpftes Schließen der Tür durch SoftClose



EAN: 4002516746560 / Materialnummer: 12444090 /  
Alte Materialnummer: 36743700EU1

|  |               |
|--|---------------|
| <b>Allgemeine Informationen</b>              |               |
| Modellbezeichnung                            | K 7437 D      |
| Materialnummer Hersteller                    | 12444090      |
| EAN-Nummer                                   | 4002516746560 |
| Marketingklasse                              | Gold          |
| <b>Geräteklasse</b>                          |               |
| Kühlschrank                                  | •             |
| <b>Bauform</b>                               |               |
| Einbaugerät                                  | •             |
| Einbaugerät integriert                       | •             |
| Türanschlag                                  | rechts        |
| Türanschlag wechselbar                       | •             |
| <b>Bedienkomfort</b>                         |               |
| Beleuchtung Kühlzone                         | LED           |
| Vernetzung mit Miele@home                    | •             |
| Frischesystem                                | DailyFresh    |
| ComfortClean                                 | •             |
| ComfortSize                                  | •             |
| DynaCool                                     | •             |
| Party-Modus                                  | •             |
| Holiday-Modus                                | •             |
| SoftClose                                    | •             |
| Eis-/Wasserausgabe mit Frischwasseranschluss | Nein          |
| <b>Steuerung</b>                             |               |
| Bedienkonzept                                | SensorTouch   |
| Kühlteil abschaltbar                         | Nein          |
| SuperCool                                    | •             |
| Anzahl Temperaturzonen                       | 1             |
| Sabbat-Modus                                 | •             |
| <b>Kühlgerät/-zone</b>                       |               |
| Anzahl der Abstellflächen                    | 6             |
| davon teilbar (FlexiBoard)                   | 1             |
| Flaschenablage aus verchromtem Metall        | •             |
| Anzahl Frischeschubladen                     | 1             |
| Anzahl Innentürabsteller für Konserven       | 2             |
| Innentürabsteller für Flaschen               | 2             |
| Innentürabsteller                            | 4             |
| <b>Effizienz und Nachhaltigkeit</b>          |               |
| Energieeffizienzklasse (A – G)               | D             |
| Energieverbrauch pro Jahr in kWh             | 84,32         |
| Energieverbrauch in 24 h in kWh              | 0,23          |
| <b>Sicherheit</b>                            |               |
| Verriegelungsfunktion                        | •             |
| Akustischer Türalarm                         | •             |
| Optischer Türalarm                           | •             |
| <b>Technische Daten</b>                      |               |
| Nischenbreite in mm min.                     | 560           |
| Nischenbreite in mm max.                     | 570           |

K 7437 D

Einbau-Kühlschrank 140cm Nischenhöhe

mit DailyFresh, wartungsfreier LED-Beleuchtung, DynaCool und ComfortClean.



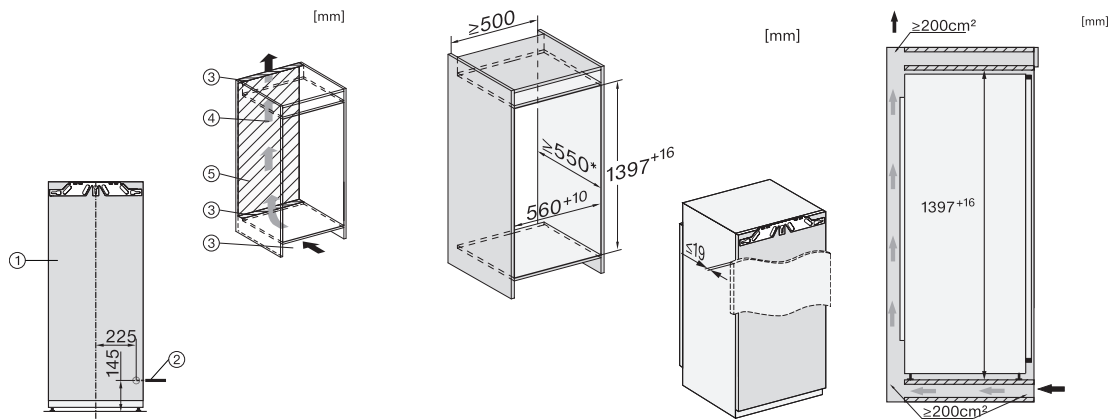
EAN: 4002516746560 / Materialnummer: 12444090 /  
Alte Materialnummer: 36743700EU1

|                                       |              |
|---------------------------------------|--------------|
| Nischenhöhe in mm min.                | 1397         |
| Nischenhöhe in mm max.                | 1413         |
| Nischtiefe in mm                      | 550          |
| Gerätebreite in mm                    | 559          |
| Gerätehöhe in mm                      | 1395         |
| Gerätetiefe in mm                     | 546          |
| Gewicht in kg                         | 45,9         |
| Befestigungstechnik                   | Festtür      |
| Max. Türfrontgewicht Kühlteil in kg   | 21           |
| Klimaklasse                           | SN-T         |
| Kühlzone in l                         | 236          |
| Gesamtnutzinhalt in l                 | 235          |
| Luftschallemissionsklasse (A-D)       | B            |
| Luftschallemissionen in dB(A) re1pW   | 33           |
| Stromaufnahme in Milliampere (mA)     | 1200         |
| Spannung in V                         | 220-240      |
| Absicherung in A                      | 10           |
| Phasenanzahl                          | 1            |
| Frequenz in Hz                        | 50-60        |
| Länge der elektrischen Zuleitung in m | 2,2          |
| Leuchtmittel tauschen                 | Kundendienst |
| <b>Mitgeliefertes Zubehör</b>         |              |
| Eierablage                            | •            |
| Wasserfilter                          | Nein         |

## K 7437 D

Einbau-Kühlschrank 140cm Nischenhöhe

mit DailyFresh, wartungsfreier LED-Beleuchtung, DynaCool und ComfortClean.



K7477B, K7478C, K7433E, K7434E, K7464E, K7443D, K7444D, K7473D, K7474D, FNS7470D, Einbau

1. Ansicht von Vorne, 2. Netzanschlussleitung, L = 2100 mm, 3. Lüftungsausschnitt min. 200 cm<sup>2</sup>, 4. Belüftung, 5. Kein Anschluss in diesem Bereich

K7477B, K7478C, K7433E, K7434E, K7464E, K7443D, K7444D, K7473D, K7474D, FNS7470D, Einbau

\*Der deklarierte Energieverbrauch wurde mit einer Nischentiefe von 560 mm ermittelt. Das Kältegerät ist bei einer Nischentiefe von 550 mm voll funktionsfähig, hat aber einen geringfügig höheren Energieverbrauch.

K7477B, K7478C, K7438C, K7433E, K7434E, K7464E, K7443D, K7444D, K7473D, K7474D, FNS7470D, Einbau

Seitenansicht