

K 4323 DD
Stand-Kühlschrank
mit DailyFresh, DynaCool und ComfortClean in grifflosem Design.



- Mehr Platz und Komfort dank XL Innenraum
- Geräumige Schublade mit verstellbarer Feuchtigkeit – DailyFresh
- Gleichmäßige Temperaturverteilung im gesamten Kühlraum – DynaCool
- Reinigung der Türabsteller im Geschirrspüler – ComfortClean
- Griffloses Design dank integrierter Griffmulde



EAN: 4002516742050 / Materialnummer: 12430780 / Alte Materialnummer: 36432344EU1

| | |
|----------------------------------------------------------|----------------|
| Gerätekategorie | |
| Kühlschrank | • |
| Bauform | |
| Standgerät | • |
| Türanschlag | rechts |
| Türanschlag wechselbar | • |
| Design | |
| Gehäusefarbe | Weiß |
| Frontfarbe | Weiß |
| Beleuchtung Kühlzone | LED |
| Bedienkomfort | |
| Vernetzung mit Miele@home | • |
| Frischesystem | DailyFresh |
| ComfortClean | • |
| DynaCool | • |
| XL Innenraum | • |
| Türöffnungshilfe | SideOpen |
| Steuerung | |
| Bedienkonzept | SensorTouch |
| Gradgenaue Einstellung | Kühltemperatur |
| Unabhängige Temperaturregelung der Kühl- und Gefrierzone | Nein |
| SuperKühlen | • |
| Anzahl Temperaturzonen | 1 |
| Sabbatmodus | • |
| Party-Modus | • |
| Holiday-Modus | • |
| Kühlgerät/-zone | |
| Anzahl der Abstellflächen | 6 |
| Anzahl Frischeschubladen | 1 |
| Anzahl Innentürabsteller für Konserven | 2 |
| Innentürabsteller für Flaschen | 2 |
| Innentürabsteller | 4 |
| Effizienz und Nachhaltigkeit | |
| Energieeffizienzklasse (A – G) | D |
| Energieverbrauch pro Jahr in kWh | 89,00 |
| Energieverbrauch in 24 h in kWh | 0,24 |
| Sicherheit | |
| Verriegelungsfunktion | • |
| Akustischer Türalarm | • |
| Optischer Türalarm | • |
| Technische Daten | |
| Gerätebreite in mm | 597 |
| Gerätehöhe in mm | 1455 |
| Gerätetiefe in mm | 675 |
| Gewicht in kg | 54,6 |
| Klimaklasse | SN-T |
| Kühlzone in l | 298 |
| 4-Sterne-Gefrierzone in l | 0 |
| Gesamtnutzzinhalt in l | 298 |
| Luftschallemissionsklasse (A-D) | C |

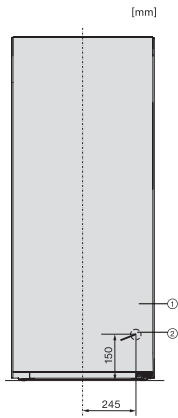
K 4323 DD
Stand-Kühlschrank
mit DailyFresh, DynaCool und ComfortClean in grifflosem Design.



EAN: 4002516742050 / Materialnummer: 12430780 / Alte Materialnummer: 36432344EU1

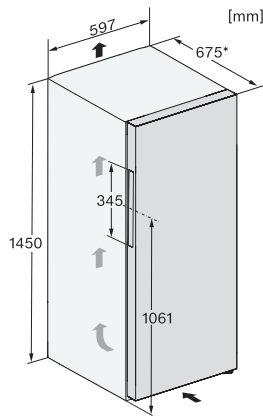
| | |
|---------------------------------------|--------------|
| Luftschallemissionen in dB(A) re1pW | 37 |
| Stromaufnahme in Milliampere (mA) | 1200 |
| Spannung in V | 220-240 |
| Absicherung in A | 10 |
| Phasenanzahl | 1 |
| Frequenz in Hz | 50-60 |
| Länge der elektrischen Zuleitung in m | 2,0 |
| Leuchtmittel tauschen | Kundendienst |
| Mitgeliefertes Zubehör | |
| Eierablage | • |

K 4323 DD
 Stand-Kühlschrank
 mit DailyFresh, DynaCool und ComfortClean in grifflosem Design.



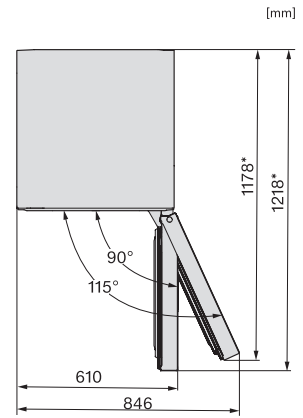
K4323FD, K4323ED, K4323DD, Installation (*Fußnote)
 (Skizze)

*1. Ansicht von Vorne, 2.
 Netzanschlussleitung, L = 2000 mm



K4323FD, K4323ED, K4323DD, FN4322E, FN4322D,
 FN4322D ws-1, Aufstellskizze (*Fußnote) (Skizze)

*Damit der deklarierte Energieverbrauch erzielt wird, sind die dem Gerät beigefügten Abstandshalter zu verwenden. Hierdurch vergrößert sich die Gerätetiefe um ca. 15 mm. Das Gerät ist ohne Verwendung der Abstandshalter voll funktionsfähig, hat aber einen geringfügig höheren Energieverbrauch.



KFN4375DD, KFN4395DD, KFN4393FD, KFN4393DD,
 KFN4377DD, KS4383ED, K4373ED, FN4312E, FN4374E,
 Draufsicht (*Fußnote)

*Damit der deklarierte Energieverbrauch erzielt wird, sind die dem Gerät beigefügten Abstandshalter zu verwenden. Hierdurch vergrößert sich die Gerätetiefe um ca. 15 mm. Das Gerät ist ohne Verwendung der Abstandshalter voll funktionsfähig, hat aber einen geringfügig höheren Energieverbrauch.