

## H 2455 E ACTIVE

### Herd

im modernen Design mit PerfectClean zur Kombination mit Elektrokochfeldern.



- 7-Segment-Display mit Versenkknebel – EasyControl
- Besonders leichte Reinigung – PerfectClean-Ausstattung
- Viel Platz und Flexibilität – 76 l Garraumvolumen auf 5 Ebenen
- Schützt vor Verbrennungen – Kühle Front
- Immer pünktlich dank perfektem Zeitmanagement – Zeitfunktionen

A+

EAN: 4002516728375 / Materialnummer: 12401290 / Alte Materialnummer: 22245520D

<b>Bauform</b>	
Gerätefarbe	Obsidianschwarz
<b>Bauform und Design</b>	
Einbau-Herd	•
Versenkbare Knebel	•
<b>Genussvorteile</b>	
Schnellaufheizen	•
<b>Betriebsarten</b>	
Auftauen	•
Eco-Heißluft	•
Grillbetriebsarten	•
Grill	•
Heißluft Plus	•
Intensivbacken	•
Ober-/Unterhitze	•
Unterhitze	•
Umluftgrill	•
<b>Bedienkomfort</b>	
Display	EasyControl
Tageszeitanzeige	•
Kurzzeitwecker	•
Programmierung Garzeitende	•
Programmierung Garzeitdauer	•
Ist-Temperaturanzeige	•
Soll-Temperaturanzeige	•
Signalton bei Erreichen der Solltemperatur	•
Vorschlagstemperatur	•
Individuelle Einstellungen	•
<b>Effizienz und Nachhaltigkeit</b>	
Energieeffizienzklasse (A+++ – D)	A+
Restwärmenutzung	•
<b>Pflegekomfort</b>	
Garraum mit PerfectClean und katalytischer Rückwand	•
CleanGlass Tür	•
<b>Sicherheit</b>	
Gerätekühlsystem mit kühler Front	•
Sicherheitsausschaltung	•
Inbetriebnahmesperre	•
<b>Kochfeldsteuerung</b>	
Kombination mit Elektrokochfeld	•
<b>Technische Daten</b>	
Garraumvolumen in l	76
Anzahl der Einschubebenen	5
Anzahl der Einschubebenen Garraum 1	5
Anzahl der Einschubebenen Garraum 2	5
Kennzeichnung der Einschubebenen	•
Garraumbeleuchtung	1 Halogen-Spot
Temperaturen in °C	30–280
Temperaturen min. in °C	30
Temperaturen max. in °C	280

## H 2455 E ACTIVE

### Herd

im modernen Design mit PerfectClean zur Kombination mit Elektrokochfeldern.



EAN: 4002516728375 / Materialnummer: 12401290 / Alte Materialnummer: 22245520D

Nischenbreite min. in mm	560
Nischenbreite max. in mm	568
Nischenhöhe min. in mm	600
Nischenhöhe max. in mm	600
Nischentiefe in mm	550
Gerätebreite in mm	595
Gerätehöhe in mm	596
Gerätetiefe in mm	568
Gewicht in kg	42,0
Gesamtanschlusswert in kW	11,30
Spannung in V	220-240
Frequenz in Hz	50
Absicherung in A	16
Phasenanzahl	3
Leuchtmittel tauschen	Kunde
<b>Mitgeliefertes Zubehör</b>	
Universalblech mit PerfectClean	1
Back- und Bratrost	1
Herausnehmbare Aufnahmegitter (Paar)	1

## H 2455 E ACTIVE

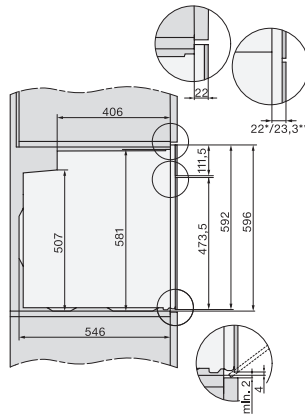
### Herd

im modernen Design mit PerfectClean zur Kombination mit Elektrokochfeldern.



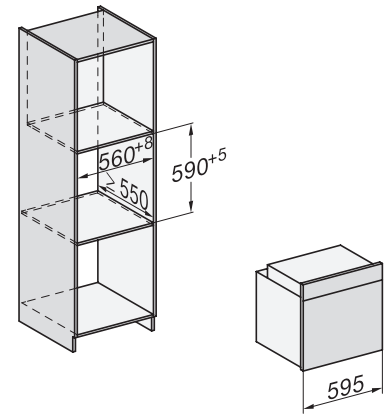
Installation H7000 XL, Skizze

1) Netzanschlussleitung, L=1500 mm, 2) In diesem Bereich kein Anschluss, 3) Lüftungsausschnitt min. 150 cm<sup>2</sup>

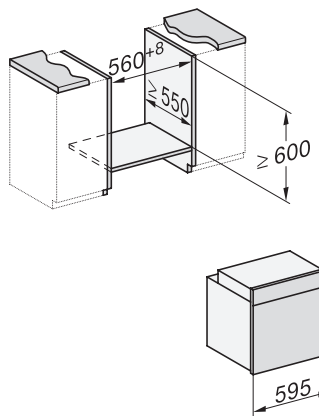


Seitenansicht H7000 XL, Skizze

22 mm – Glas, 23,3 mm – Edelstahl

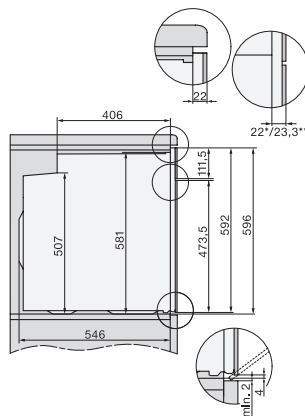


Einbau H7000 XL, Skizze



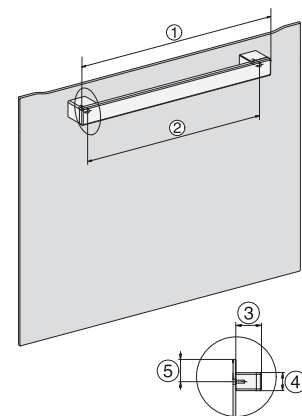
H226x-1B/BP/E/EP//IP, H2x6xB/BP, H7x6xB/BP/BPX, Skizze

Wenn der Backofen unter einem Kochfeld eingebaut werden soll, beachten Sie die Hinweise zum Einbau des Kochfeldes sowie die Einbauhöhe des Kochfeldes.



Seitenansicht H7000 XL Unterbau, Skizze

22 mm – Glas, 23,3 mm – Edelstahl



H2465B, H2465BP, H2466B, H2466BP, H2467B, H2467BP, H2468B, H2468BP – Skizze, Griffe

EU, 1) 399,6 mm, 2) 360 mm, 3) 45 mm, 4) 31,8 mm, 5) 32,5 mm, , EX, 1) 399,6 mm, 2) 360 mm, 3) 45 mm, 4) 31,8 mm, 5) 32,5 mm