

TSC663WP 125 Edition
T1 Wärmepumpentrockner:
8 kg | DirectSensor | DryCare 40 | Miele@home | EcoDry



- Sparen Sie Zeit beim Sortieren; DryCare 40 ist perfekt für eine 40 °C Wäsche*
- EcoSpeed reduziert die Trocknungszeit effizient um 20 Minuten**
- Vollständige App-Steuerung Ihres Trockners mit Miele@home***
- EcoDry sorgt für effiziente Leistung über die gesamte Lebensdauer des Trockners****
- FragranceDos sorgt dafür, dass Ihre Wäsche nach dem Trocknen frisch duftet*****

* Nicht geeignet für Wolle oder Seide.

** Im Vergleich zu Miele Trocknern ohne EcoSpeed bei gleicher Beladungsmenge und Energieeffizienzklasse. Getestet im Programm "Baumwolle" bei voller Beladungsmenge.

*** Miele@home ist ein separates digitales Angebot der Miele & Cie. KG. Alle smarten Anwendungen werden durch das System Miele@home ermöglicht. Abhängig von Modell und Land kann der Funktionsumfang variieren.

**** Patent EP 2 455 537

***** Patent EP 2 431 516



EAN: 4002516749608 / Materialnummer: 12397300 / Alte Materialnummer: 12SC6632D

Jubiläumsaktion	
Jubiläumsmodelle 125	•
Bauform	
Säulenfähig	•
Side-by-Side	•
Unterschiebbar	•
Türanschlag	links, wechselbar
Türanschlag wechselbar	•
Bauart	
Produktmarke	T1 White Edition
Wärmepumpentrockner	•
Design	
Gerätefarbe	Lotosweiß
Blendenfarbe	Lotosweiß
Türdesign	Weiß
Farbe Drehwahlschalter	Lotosweiß
Blendenausführung	5° geneigt
Bedienungsart	Drehwahlschalter
Display	DirectSensor gelb, 7-Segment
Trockenergebnis	
Punktgenaue Trocknung PerfectDry	•
Duftsysteem FragranceDos	•
Intelligente Trommelreversierung	•
Wäscheschonung	
Schontrommel	•
Beladung in kg	8,0
Bedienkomfort	
Vernetzung mit Miele@home	•
Wash2Dry	•
Startvorwahl bis zu 24h	•
Restzeitanzeige	•
Programmablauf-Anzeige	Nein
Trommelbeleuchtung	LED
Kondensatbehälter	•
Integrierte Kondenswasserableitung	•
AddLoad	•
Effizienz und Nachhaltigkeit	
Energieeffizienzklasse (A+++ – D)	A+++
Jahresstromverbrauch in kWh	172
Laufzeit im Standardprogramm in min	170
Geräusch im Programm Baumwolle bei voller Beladung in db(A) re1pW	66
Kondensationseffizienzklasse	A
Stromverbrauch im Standardprogramm Baumwolle Schranktrocken bei voller Beladung in kWh	1,40
EcoDry-Technologie	•
Wartungsfreier Wärmetauscher	•
ProfiEco Motor	•

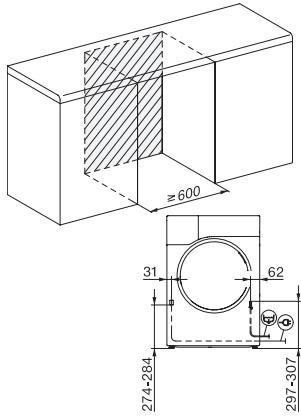
TSC663WP 125 Edition
 T1 Wärmepumpentrockner:
 8 kg | DirectSensor | DryCare 40 | Miele@home | EcoDry



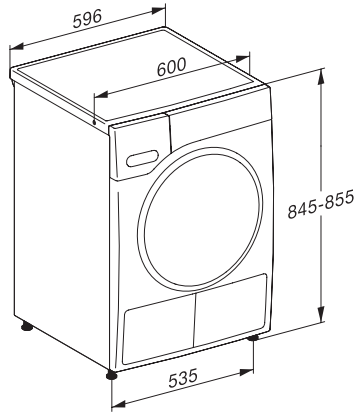
EAN: 4002516749608 / Materialnummer: 12397300 / Alte Materialnummer: 12SC6632D

EcoSpeed	•
Trockenprogramme	
Baumwolle	•
Baumwolle Pfeil	•
Pflegeleicht	•
Feinwäsche	•
Oberhemden	•
Finish Wolle	•
Express	•
Imprägnieren	•
Bettwäsche	•
Lüften warm/DryFresh	•
Trockenoptionen	
Knitterschutz	•
Summer	•
DryCare 40	•
Qualität	
Softrippen	•
Sicherheit	
PIN-Code	•
Anzeige "Behälter entleeren"	•
Anzeige "Filter reinigen"	•
Optische Schnittstelle	•
Technische Daten	
Abmessungen in mm (Breite)	596
Abmessungen in mm (Höhe)	850
Abmessungen in mm (Tiefe)	655
Gerätetiefe bei geöffneter Tür in mm	1077
Gewicht in kg	52
Gesamtanschlusswert in kW	1,10
Spannung in V	220-240
Absicherung in A	10
Frequenz in HZ	50
Länge der elektrischen Zuleitung in m	2,0
Hermetisch geschlossen	•
Kältemittelart	R290
Kältemittelmenge in kg	0,14
Treibhauspotential Kältemittel in CO ₂ e	3
Treibhauspotential Gerät in CO ₂ e	0,42
Leuchtmittel tauschen	Kundendienst
Mitgeliefertes Zubehör	
Duftflakon	•
Gutschein für einen zweiten Duftflakon	•

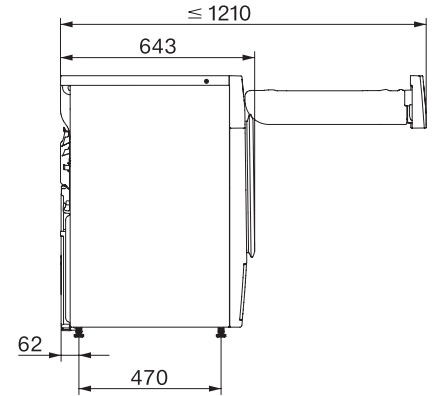
TSC663WP 125 Edition
T1 Wärmepumpentrockner:
8 kg | DirectSensor | DryCare 40 | Miele@home | EcoDry



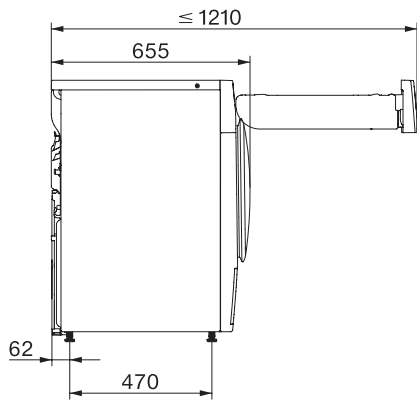
T1 Skizze, 5 Grad Blende, Maße in mm



T1 Skizze, 5 Grad Blende, Maße in mm



T1 Skizze, 5 Grad Blende, mit Sichtfenster, Maße in mm



T1 Skizze, 5 Grad Blende, ohne Sichtfenster, Maße in mm