

KMDA 7876 FL-U 125 Gala Ed

Induktionskochfeld mit integriertem Dunstabzug
und MattFinish mit 2 extra großen PowerFlex XL-Kochbereichen für Umluftbetrieb



- Edle Oberfläche für ein einzigartiges Küchendesign – MattFinish
- Das leiseste TwinOne bei Miele – Silence Motor
- Flexible Installation – Plug&Play oder geführte Umluft
- Viel Platz- 4 großzügige Kochzonen inkl. 2 PowerFlex XL-Bereiche
- Vernetzung mit Con@ctivity und Miele@home

EAN: 4002516733119 / Materialnummer: 12383100 / Alte Materialnummer: 26787679D

| | |
|--|-----------------------------|
| Jubiläumsaktion | |
| Jubiläumsmodelle 125 | • |
| 125 Gala Edition | • |
| Bauform | |
| Induktionskochfeld mit integriertem Dunstabzug | • |
| Betriebsarten | |
| Umluft geführt mit nachkaufbarem Zubehör | Umluft |
| Umluft geführt mit nachkaufbarem Zubehör | DFK-xxxx, DUU 1500, DUU 600 |
| Umluft ungeführt (Plug&Play Installation) | Ja |
| Design | |
| Elegante Glaskeramikoberfläche | • |
| Flächenbündiger Einbau | • |
| Kratzresistente Oberfläche | MattFinish |
| Farbe der Glaskeramik | Mattschwarz |
| Anti-Fingerprint-Effekt | • |
| Aufliegender Einbau | • |
| Flächenbündiger Dunstabzug | • |
| Flächenbündiger Wrasenabzug | • |
| Farbe Abdeckgitter | Schwarz |
| Farbe Fettfilter | Schwarz |
| Kochzonenausstattung | |
| Anzahl der Kochzonen | 4 |
| Anzahl der Kochbereiche | 2 |
| Maximale Anzahl Kochgeschirre | 4 |
| PowerFlex-Kochzonen | |
| Anzahl | 4 |
| Art | PowerFlex XL-Kochzone |
| Durchmesser in mm | Ø 150 – 230 |
| Leistung in W | 2100 |
| Booster in W | 3000 |
| TwinBooster in W | 3650 |
| 1. Kochzone / Kochbereich | |
| Position | links |
| Art | PowerFlex XL-Kochbereich |
| Größe in mm | 230x460 |
| Max. Booster-Leistung in W | 4800 |
| Max. Leistung in W | 3400 |
| Max. TwinBooster-Leistung in W | 7300 |
| 2. Kochzone / Kochbereich | |
| Position | rechts |
| Art | PowerFlex XL-Kochbereich |
| Größe in mm | 230x460 |
| Max. Booster-Leistung in W | 4800 |
| Max. Leistung in W | 3400 |
| Max. TwinBooster-Leistung in W | 7300 |
| Bedienkomfort | |
| Miele@home | • |
| Bedienung über Sensortasten | ComfortSelect White |
| Automatikfunktion Con@ctivity | • |

KMDA 7876 FL-U 125 Gala Ed

Induktionskochfeld mit integriertem Dunstabzug
und MattFinish mit 2 extra großen PowerFlex XL-Kochbereichen für Umluftbetrieb



EAN: 4002516733119 / Materialnummer: 12383100 / Alte Materialnummer: 26787679D

| | |
|--|------|
| Digitale Anzeige der Leistungsstufen | • |
| Displayfarbe | Weiß |
| Ankochautomatik | • |
| Stop&Go-Funktion | • |
| Recall-Funktion | • |
| Abschaltautomatik | • |
| Permanente Topferkennung | • |
| Individuelle Einstellmöglichkeiten (z.B. Signaltöne) | • |
| Nachlaufzeit 5/15 Min. | • |
| Aktivkohlefilter-Sättigungsanzeige | • |
| Wischschutz | • |
| Fettfilter-Sättigungsanzeige | • |
| Kurzzeitwecker | • |
| Warmhalten | • |
| Reinigungsfreundlicher Haubeninnenraum CleanCover | • |
| Effizienz und Nachhaltigkeit | |
| ECO-Motor | • |
| Silence-Motor | • |
| Pflegekomfort | |
| Leicht zu reinigende Glaskeramik | • |
| Filtersystem | |
| Anzahl spülmaschinengeeign. EDST-Metallfettfilter (10-lagig) | 1 |
| Umluft | |
| Luftleistung Stufe min. (m ³ /h) nach EN 61591 | 145 |
| Luftleistung Stufe max. (m ³ /h) nach EN 61591 | 465 |
| Luftleistung Intensivstufe (m ³ /h) nach EN 61591 | 510 |
| Schalleistung Stufe min. (dB(A) re1pW) nach EN 60704-3 | 47,0 |
| Schalleistung Stufe max. (dB(A) re1pW) nach EN 60704-3 | 68,0 |
| Schalleistung Intensivstufe (dB(A) re1pW) n. EN 60704-3 | 70,0 |
| Schalldruck Stufe min. (dB(A) re20µPa) nach EN 60704-2-13 | 34,0 |
| Schalldruck Stufe max. (dB(A) re20µPa) nach EN 60704-2-13 | 55,0 |
| Schalldruck Intensivstufe (dB(A) re20µPa) n. EN 60704-2-13 | 57,0 |
| Sicherheit | |
| Sicherheitsausschaltung | • |
| Verriegelungsfunktion | • |
| Inbetriebnahmesperre | • |
| Integriertes Kühlgebläse | • |
| Überhitzungsschutz | • |
| Restwärmeanzeige | • |
| Anschluss für Fensterkontaktschalter | • |
| Technische Daten | |
| Abmessungen in mm (Breite) | 800 |
| Abmessungen in mm (Höhe) | 238 |
| Abmessungen in mm (Tiefe) | 520 |
| Ausschnittmaße in mm (Breite) bei aufliegendem Einbau | 780 |
| Ausschnittmaße in mm (Tiefe) bei aufliegendem Einbau | 500 |
| Einbauhöhe mit Anschlusskasten in mm | 238 |

KMDA 7876 FL-U 125 Gala Ed

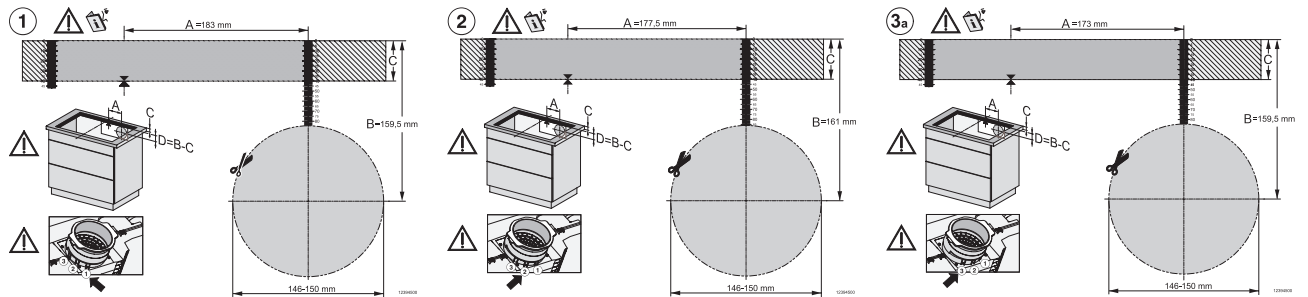
Induktionskochfeld mit integriertem Dunstabzug
und MattFinish mit 2 extra großen PowerFlex XL-Kochbereichen für Umluftbetrieb



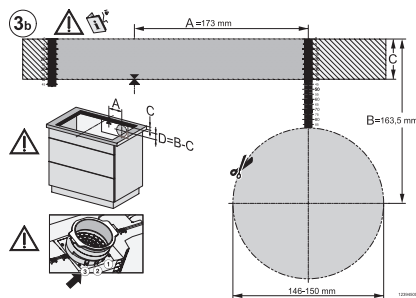
EAN: 4002516733119 / Materialnummer: 12383100 / Alte Materialnummer: 26787679D

| | |
|---|-------|
| Inneres Ausschnittmaß in mm (Breite) bei flächenbündigem Einbau | 780 |
| Gewicht in kg | 20 |
| Inneres Ausschnittmaß in mm (Tiefe) bei flächenbündigem Einbau | 500 |
| Äußeres Ausschnittmaß in mm (Breite) bei flächenbündigem Einbau | 804 |
| Gesamtanschlusswert in kW | 7,50 |
| Äußeres Ausschnittmaß in mm (Tiefe) bei flächenbündigem Einbau | 524 |
| Spannung in V | 230 |
| Frequenz in Hz | 50-60 |
| Länge der elektrischen Zuleitung in m | 2 |
| Mitgeliefertes Zubehör | |
| Anschlusskabel | Ja |
| Aktivkohlefilter für Umluft | • |
| Plug&Play Adapter | • |

KMDA 7876 FL-U 125 Gala Ed
 Induktionskochfeld mit integriertem Dunstabzug
 und MattFinish mit 2 extra großen PowerFlex XL-Kochbereichen für Umluftbetrieb

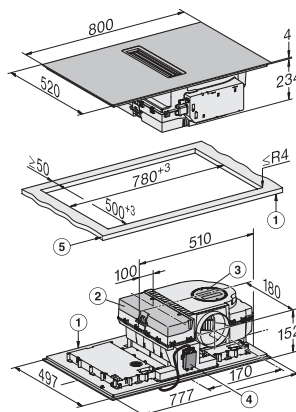


KMDA7676FL-U BlackPerfection, KMDA7876FL-U –
 flächenbündiger Einbau, Einbautiefe 23,8 cm,
 Bohrschablone – Skizze



KMDA7676FL-U, KMDA7876FL-U – flächenbündiger
 Einbau, Einbautiefe 24,8 cm, Bohrschablone – Skizze

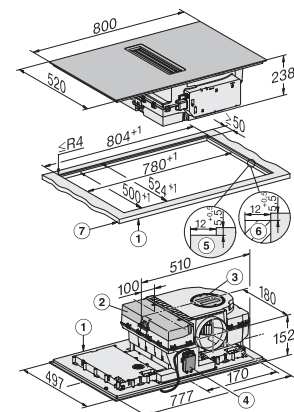
KMDA7676FL-U, KMDA7876FL-U – aufliegender Einbau,
 Einbautiefe 23,8 cm, Bohrschablone – Skizze



KMDA7676FL, KMDA7876FL – aufliegend – Skizze

1) vorn, 2) Abnehmbare Auffangwanne, 3)
 Reinigungsklappe, 4) Netzanschlusskasten mit
 Netzanschlussleitung, L = 1600 mm, 5) Dicke der
 Arbeitsplatte, Abluft- und geführter Umluftbetrieb: ≥ 10 mm,
 Plug&Play-Betrieb: ≥ 10 mm – ≤ 40 mm

KMDA7676FL-U, KMDA7876FL-U – aufliegender Einbau,
 Einbautiefe 24,8 cm, Bohrschablone – Skizze

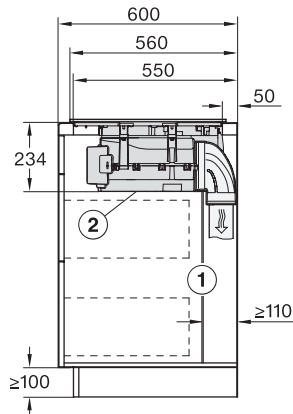


KMDA7676FL, KMDA7876FL – flächenbündig – Skizze

1) vorn, 2) abnehmbare Auffangwanne, 3)
 Reinigungsklappe, 4) Netzanschlusskasten mit
 Netzanschlussleitung, L = 1600 mm, 5) Stufenfräsung
 Naturstein-Arbeitsplatte, 6) Holzleiste 12 mm (kein
 mitgeliefertes Zubehör), 7) Dicke der Arbeitsplatte, Abluft-
 und geführter Umluftbetrieb: ≥ 10 mm, Plug&Play-Betrieb:
 ≥ 10 mm – ≤ 40 mm,

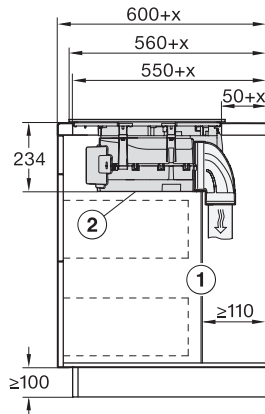
KMDA 7876 FL-U 125 Gala Ed

Induktionskochfeld mit integriertem Dunstabzug
und MattFinish mit 2 extra großen PowerFlex XL-Kochbereichen für Umluftbetrieb



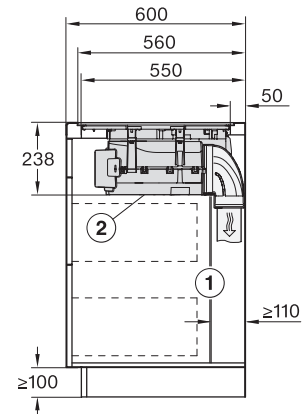
KMDA7676FL, KMDA7876FL – Skizze Seitenansicht aufliegend

Die hintere Korpuswand muss für den Servicefall abnehmbar sein. Für die Führung des Abluftkanals zwischen Korpuswand und einer angrenzenden Raumwand oder einem angrenzenden Möbel muss ein Mindestabstand von 110 mm eingehalten werden., Die abnehmbare Auffangwanne und die Reinigungsklappe müssen nach dem Einbau zugänglich sein.



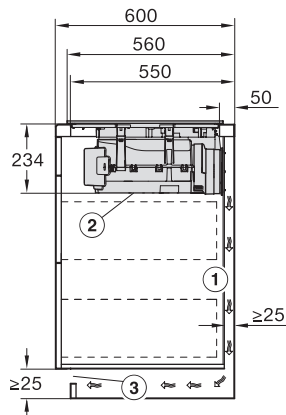
KMDA7676FL, KMDA7876FL – Skizze Seitenansicht aufliegend+X

Die hintere Korpuswand muss für den Servicefall abnehmbar sein. Für die Führung des Abluftkanals zwischen Korpuswand und einer angrenzenden Raumwand oder einem angrenzenden Möbel muss ein Mindestabstand von 110 mm eingehalten werden., Die abnehmbare Auffangwanne und die Reinigungsklappe müssen nach dem Einbau zugänglich sein., x Maß, um das die Arbeitsplattentiefe größer ist als 600 mm.



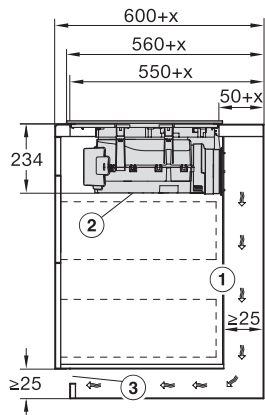
KMDA7676FL, KMDA7876FL – Skizze Seitenansicht flächenbündig

Die hintere Korpuswand muss für den Servicefall abnehmbar sein. Für die Führung des Abluftkanals zwischen Korpuswand und einer angrenzenden Raumwand oder einem angrenzenden Möbel muss ein Mindestabstand von 110 mm eingehalten werden., Die abnehmbare Auffangwanne und die Reinigungsklappe müssen nach dem Einbau zugänglich sein.



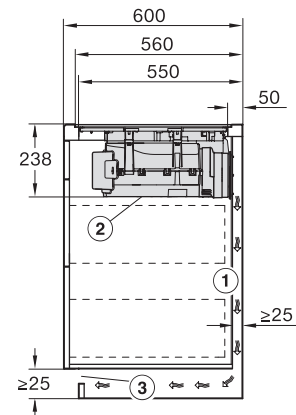
KMDA7676FL, KMDA7876FL – Skizze Seitenansicht aufliegend, Plug&Play

Für die Führung des Abluftkanals zwischen Korpuswand und einer angrenzenden Raumwand oder einem angrenzenden Möbel muss ein Mindestabstand von 25 mm eingehalten werden., Die abnehmbare Auffangwanne und die Reinigungsklappe müssen nach dem Einbau zugänglich sein., Der Querschnitt der Entlüftungsöffnung muss mindestens 425 cm² betragen.



KMDA7676FL, KMDA7876FL – Skizze Seitenansicht aufliegend+X, Plug&Play

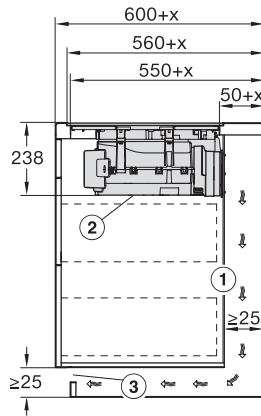
Für die Führung des Abluftkanals zwischen Korpuswand und einer angrenzenden Raumwand oder einem angrenzenden Möbel muss ein Mindestabstand von 25 mm eingehalten werden. Wenn die Korpusrückwand > 555 mm von der Arbeitsplattenfront entfernt ist, muss der Plug&Play-Adapter um ein Ergänzungset von Miele erweitert werden., Die abnehmbare Auffangwanne und die Reinigungsklappe müssen nach dem Einbau zugänglich sein., Der Querschnitt der Entlüftungsöffnung muss mindestens 425 cm² betragen., x Maß, um das die Arbeitsplattentiefe größer ist als 600 mm.



KMDA7676FL, KMDA7876FL – Skizze Seitenansicht flächenbündig, Plug&Play

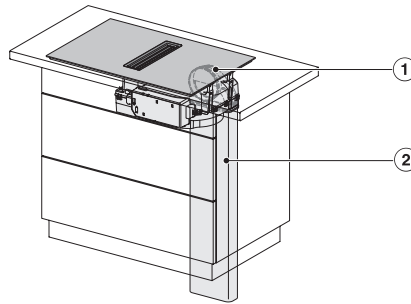
Für die Führung des Abluftkanals zwischen Korpuswand und einer angrenzenden Raumwand oder einem angrenzenden Möbel muss ein Mindestabstand von 25 mm eingehalten werden., Die abnehmbare Auffangwanne und die Reinigungsklappe müssen nach dem Einbau zugänglich sein., Der Querschnitt der Entlüftungsöffnung muss mindestens 425 cm² betragen.

KMDA 7876 FL-U 125 Gala Ed Induktionskochfeld mit integriertem Dunstabzug und MattFinish mit 2 extra großen PowerFlex XL-Kochbereichen für Umluftbetrieb



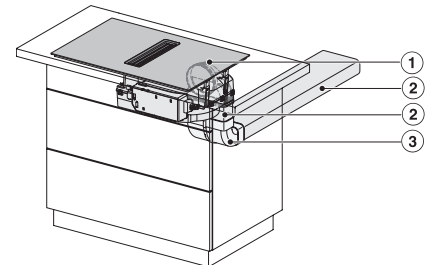
KMDA7676FL, KMDA7876FL – Skizze Seitenansicht flächenbündig+X, Plug&Play

Für die Führung des Abluftkanals zwischen Korpuswand und einer angrenzenden Raumwand oder einem angrenzendem Möbel muss ein Mindestabstand von 25 mm eingehalten werden. Wenn die Korpusrückwand > 555 mm von der Arbeitsplattenfront entfernt ist, muss der Plug&Play-Adapter um ein Ergänzungset von Miele erweitert werden. Die abnehmbare Auffangwanne und die Reinigungsklappe müssen nach dem Einbau zugänglich sein. Der Querschnitt der Entlüftungsöffnung muss mindestens 425 cm² betragen. , x Maß, um das die Arbeitsplattentiefe größer ist als 600 mm.



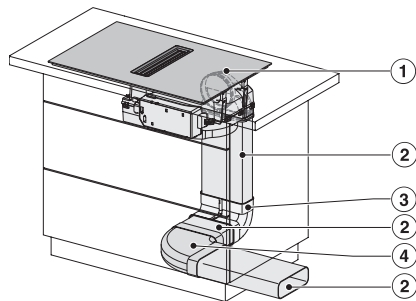
KMDA7676FL, KMDA7876FL – Einbauvariante 1 Basis – Skizze

1) DFK-AK 90, 2) DFK-R 1000



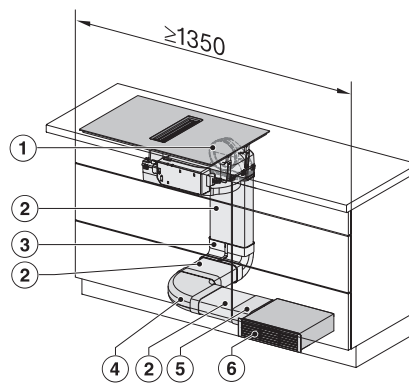
KMDA7676FL, KMDA7876FL – Einbauvariante 2 Basis – Skizze

1) DFK-AK 90, 2) DFK-R 1000, 3) DFK-BV 90



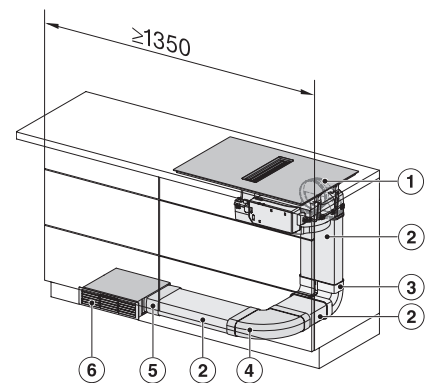
KMDA7676FL, KMDA7876FL – Einbauvariante 3 Basis – Skizze

1) DFK-AK 90, 2) DFK-R 1000, 3) DFK-BV 90, 4) DFK-BH 90



KMDA7676FL, KMDA7876FL – Einbauvariante 4 Umluft – Skizze

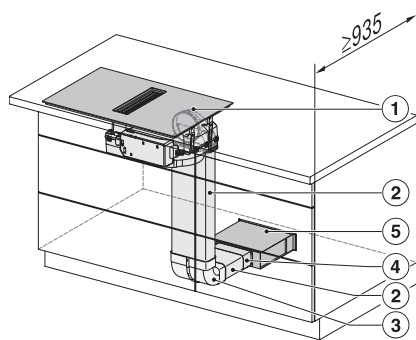
1) DFK-AK 90, 2) DFK-R 1000, 3) DFK-BV 90, 4) DFK-BH 90, 5) DFK-V, 6) DUU 1500, Die Mindestbreite des Schrankes beträgt 1350 mm.



KMDA7676FL, KMDA7876FL – Einbauvariante 5 Umluft – Skizze

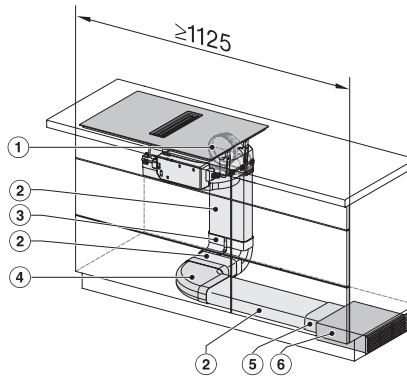
1) DFK-AK 90, 2) DFK-R 1000, 3) DFK-BV 90, 4) DFK-BH 90, 5) DFK-V, 6) DUU 1500, Die Mindesttiefe des Schrankes beträgt 1350 mm.

KMDA 7876 FL-U 125 Gala Ed
 Induktionskochfeld mit integriertem Dunstabzug
 und MattFinish mit 2 extra großen PowerFlex XL-Kochbereichen für Umluftbetrieb



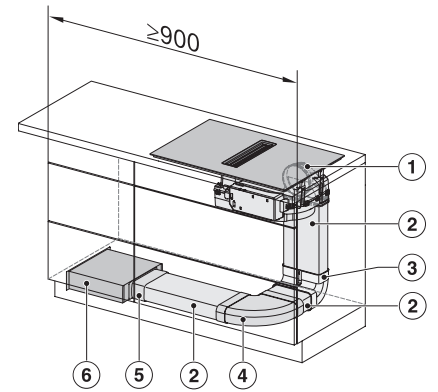
KMDA7676FL, KMDA7876FL – Einbauvariante 6 Umluft – Skizze

1) DFK-AK 90, 2) DFK-R 1000, 3) DFK-BV 90, 4) DFK-V, 5) DUU 1500, , Die Mindesttiefe des Schrankes beträgt 935 mm.



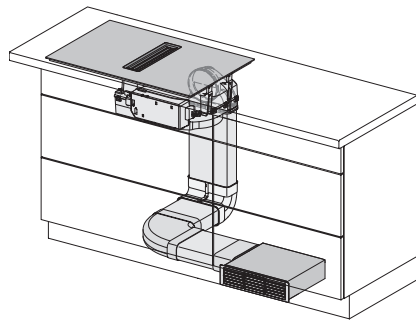
KMDA7676FL, KMDA7876FL – Einbauvariante 13 Umluft – Skizze

1) DFK-AK 90, 2) DFK-R 1000, 3) DFK-BV 90, 4) DFK-BH 90, 5) DFK-V, 6) DUU 1500, , Die Mindestbreite des Schrankes beträgt 1125 mm.

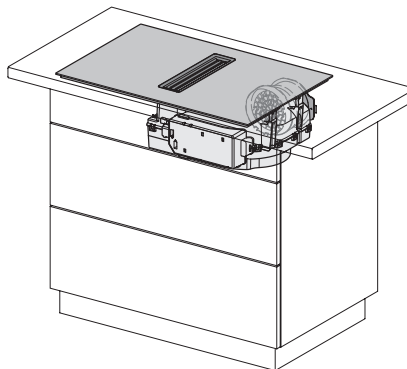


KMDA7676FL, KMDA7876FL – Einbauvariante 14 Umluft – Skizze

1) DFK-AK 90, 2) DFK-R 1000, 3) DFK-BV 90, 4) DFK-BH 90, 5) DFK-V, 6) DUU 1500, , Die Mindestbreite des Schrankes beträgt 900 mm.



KMDA7676FL/FR, KMDA7876FL/FR – Umluft – Skizze



KMDA7676FL/FR, KMDA7876FL/FR – Plug&Play – Skizze