

KWT 6722 iS-1

Einbau-Weintemperierschrank

mit FlexiFrame und SommelierSet für anspruchsvollste Weinliebhaber.



- Flexibelste Lagerung größerer Weinflaschen dank FlexiFrame
- Parallele Lagerung von Wein durch separate Temperaturzonen
- Keine Gerüche im Kühlraum dank des Active AirClean-Filters
- Ihr Weinlager wird perfekt in Szene gesetzt – LED-Beleuchtung



EAN: 4002516712367 / Materialnummer: 12364320 /

Alte Materialnummer: 36672202EU1

Gerätekategorie	
Weinschrank	•
Bauform	
Einbaugerät	•
Einbaugerät integriert	•
Türanschlag	rechts
Türanschlag wechselbar	•
Side-by-Side fähig	•
Design	
Beleuchtung Weinzone	LED-Beleuchtung
Bedienkomfort	
Vernetzung mit Miele@home	•
Erforderliches nachkaufbares Zubehör	XKS 3130 W
DynaCool	•
SoftClose	•
Silence System	•
Anzahl Ablageflächen gesamt	8
Anzahl der Roste	8
Material der Roste	Buche
Anzahl FlexiFrame Roste	8
SommelierSet	•
NoteBoard	Ja
3D-Bodenpräsensterrost	•
Vibrationsarme Lagerung	•
Steuerung	
Bedienkonzept	TouchControl
Unabhängige Temperaturregelung der Kühl- und Gefrierzone	Nein
Anzahl Temperaturzonen	2
Einstellbarer Temperaturbereich min. in °C	5
Einstellbarer Temperaturbereich max. in °C	20
Effizienz und Nachhaltigkeit	
Energieeffizienzklasse (A – G)	G
Energieverbrauch pro Jahr in kWh	162,00
Energieverbrauch in 24 h in kWh	0,44
Sicherheit	
Verriegelungsfunktion	•
Akustischer Türalarm	•
Akustischer Temperaturalarm	•
Optischer Türalarm	•
Optischer Temperaturalarm	•
Technische Daten	
Nischenbreite in mm min.	560
Nischenbreite in mm max.	570
Nischenhöhe in mm min.	1772
Nischenhöhe in mm max.	1780
Nischtiefe in mm	550
Gerätebreite in mm	557
Gerätehöhe in mm	1770

KWT 6722 iS-1

Einbau-Weintemperierschrank

mit FlexiFrame und SommelierSet für anspruchsvollste Weinliebhaber.



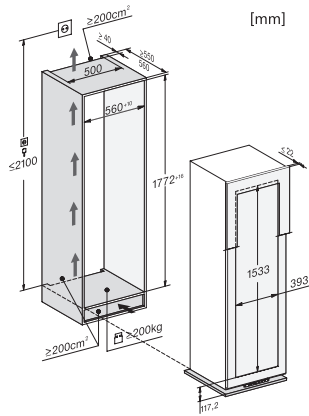
EAN: 4002516712367 / Materialnummer: 12364320 /
Alte Materialnummer: 36672202EU1

Gerätetiefe in mm	553
Gewicht in kg	90,0
Befestigungstechnik	Festtür
Max. Türfrontgewicht Kühlteil in kg	20
Klimaklasse	SN-ST
Weinzone in l	254
Gesamtnutzinhalt in l	254
Platzangebot für die Anzahl von 0,75l Bordeauxflaschen	80 Flaschen
Luftschallemissionsklasse (A-D)	B
Luftschallemissionen in dB(A) re1pW	32
Stromaufnahme in Milliampere (mA)	1500
Spannung in V	220-240
Absicherung in A	10
Phasenanzahl	1
Frequenz in Hz	50-60
Länge der elektrischen Zuleitung in m	2,8
Mitgeliefertes Zubehör	
Active AirClean Filter	•

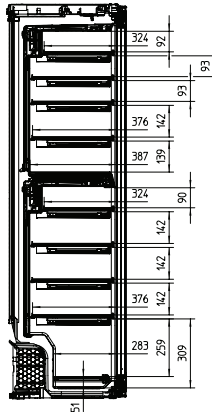
KWT 6722 iS-1

Einbau-Weintemperierschrank

mit FlexiFrame und SommelierSet für anspruchsvollste Weinliebhaber.



KWT6722iS, KWT6722iS-1, Skizze



KWT6722iS, KWT6722iS-1, Innenraummaße (Skizze)