

G 7238 SCi XXL E
Integrierter Geschirrspüler XXL
mit 3D MultiFlex-Schublade für höchsten Komfort.



- Extrem niedriger Geräuschwert von nur 43 dB(a) dB (A)
- Alles restlos trocken – Die Miele AutoOpen-Trocknung
- Frischwasserspüler – ab 6.0 l Wasserverbrauch im Automatic Programm
- Höchste Flexibilität und Premium-Korbgestaltung – MaxiComfort Körbe
- Besonders leichtes Türöffnen und -schließen – ComfortClose



EAN: 4002516702351 / Materialnummer: 12338130 / Alte Materialnummer: 21723857D

Bauart	
Integrierte Geschirrspüler	•
60er Geschirrspüler	•
XXL-Geschirrspüler	•
Design	
Blendenfarbe	CleanSteel Front
Blendenausführung	Gerade Blende
Bedienungsart	Programmähltaste
Display	1-zeiliges Display mit Klartext
Displayfarbe	Weiß
MultiLingua	•
Komfort	
Türschließhilfe	ComfortClose
Restzeitanzeige	•
Startvorwahl bis zu 24 h	•
Funktionskontrolle	Display
Wahl der Displaysprache	•
Effizienz und Nachhaltigkeit	
Energieeffizienzklasse (A-G)	A
Wasserverbrauch im Programm Automatic in l ab	6,0
Wasserverbrauch des Eco-Programms in Liter pro Programmdurchlauf (Zyklus)	8,4
Stromverbrauch im Programm ECO in kWh	0,54
Energieverbrauch des Eco-Programms in kWh bei 100 Programmdurchläufen (Zyklen)	54
Verbrauchswert Warmwasseranschluss im Programm ECO in kWh	0,29
Dauer des Eco-Programms in Minuten	230
Geräuschemissionsklasse	B
Geräuschemission in dB(A)	43
EcoFeedback	•
EcoPower Technology	•
Geprüfte Hygiene	•
Warmwasseranschluss	•
Halbe Beladung	•
Ergebnisqualität	
Frischwasserspüler	•
AutoOpen-Trocknung	•
SensorDry	•
Umluft-Turbothermic-Trocknung	•
BrilliantGlassCare	•
Spülprogramme	
ECO	•
Automatic	•
ComfortWash 45°C	•
Intensiv 75°C	•
PowerWash	•
ComfortWash+ 55°C	•
Fein	•
Programmpaket für spezielle Anforderungen	•

G 7238 SCi XXL E
Integrierter Geschirrspüler XXL
mit 3D MultiFlex-Schublade für höchsten Komfort.



EAN: 4002516702351 / Materialnummer: 12338130 / Alte Materialnummer: 21723857D

ExtraLeise 39 dB(A)	•
Gerätepflege	•
Salz ausspülen	•
Spüloptionen	
BottleClean	•
Quick	•
IntenseZone	•
Extra sauber	•
Extra trocken	•
Korbgestaltung	
Besteckunterbringung	3D-MultiFlex-Schublade
FlexCare-Gläserhalter	2
FlexCare-Tassenauflage	1
Korbgestaltung	MaxiComfort
Anzahl Maßgedecke	14
MultiClip	•
FlexCare Glass & Bottle	•
XL Assist	•
StrawClean	•
Sicherheit	
Waterproof-System	•
Sieb-Kontrollanzeige	•
Kindersicherung	•
Technische Daten	
Nischenbreite minimal in mm	600
Nischenbreite maximal in mm	600
Nischenhöhe minimal in mm	845
Nischenhöhe maximal in mm	910
Nischtiefe in mm	570
Gerätebreite in mm	598
Gerätehöhe in mm	845
Gerätetiefe in mm	570
Gerätetiefe bei geöffneter Tür in cm	120,5
Nettogewicht in kg	49,2
Gesamtanschlusswert in kW	2,00
Spannung in V	230
Absicherung in A	10
Phasenanzahl	1
Elektrische Frequenz Standard	50
Länge Wasserzulaufschlauch in m	1,50
Länge Wasserablaufschlauch in m	1,50
Länge der elektrischen Zuleitung in m	1,70
Min. Frontplattengewicht in kg	3,0
Max. Frontplattengewicht in kg	11,0
[über Kundendienst nachrüstbar auf min.]	6,0
[über Kundendienst nachrüstbar auf max.]	16,0
Verfügbare Displaysprachen	
Verfügbare Displaysprachen durch MultiLingua	deutsch, english (GB), español, français (FR), italiano, nederlands, português, türkçe

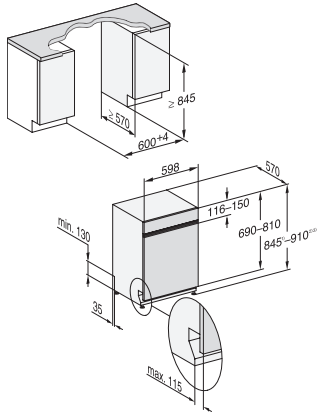
G 7238 SCi XXL E
Integrierter Geschirrspüler XXL
mit 3D MultiFlex-Schublade für höchsten Komfort.



EAN: 4002516702351 / Materialnummer: 12338130 / Alte Materialnummer: 21723857D

Mitgeliefertes Zubehör	
1 x Packung UltraTabs (20 Stück)	•
Gutschein 1 x Packung UltraTabs (20 Stück) oder 3 Packungen (je 60 Stück) zu einem Sonderpreis	•

G 7238 SCi XXL E
Integrierter Geschirrspüler XXL
mit 3D MultiFlex-Schublade für höchsten Komfort.



G7000 XXL, integrierbare G, 60cm (Skizze)

1) Sockelhöhe 35-155 mm, , 2) Sockelhöhe 100-220 mm, , 3) Gerätehöhe max. 970 mm mit Umbausatz Sockelhöhe-1 (Mat.-Nr. 6.394.761),