

KM 7062 FR

Herdgesteuertes Induktionskochfeld
mit Flex-Kochbereich für großes Kochgeschirr



- Bedienung über Knebel am Herd und Anzeige auf dem Kochfeld
- 4 Kochzonen inkl. 1 Flex-Kochbereich
- In 626 mm Breite mit Edelstahlrahmen für aufliegenden Einbau

EAN: 4002516719960 / Materialnummer: 12337600 / Alte Materialnummer: 26706210D

Beheizungsart	
Beheizungsart	Induktion
Bauform	
Kombiniert mit Herd	•
Design	
Elegante Glaskeramikoberfläche	•
Farbe der Glaskeramik	Schwarz
Umlaufender Edelstahlrahmen	•
Aufliegender Einbau	•
Kochzonenausstattung	
Anzahl der Kochzonen	4
Anzahl der Kochbereiche	1
Maximale Anzahl Kochgeschirre	4
PowerFlex-Kochzonen	
Anzahl	2
Art	Flex-Kochzone
Durchmesser in mm	Ø 110-210
Leistung in W	2100
Booster in W	3000
1. Kochzone / Kochbereich	
Position	vorne links
Art	Vario-Kochzone
Größe in mm	Ø 90-160
Max. Booster-Leistung in W	1850
Max. Leistung in W	1400
2. Kochzone / Kochbereich	
Position	hinten links
Art	Vario-Kochzone
Größe in mm	Ø 110-220
Max. Booster-Leistung in W	3000
Max. Leistung in W	2300
3. Kochzone / Kochbereich	
Position	rechts
Art	Flex-Kochzone
Größe in mm	210x400
Max. Booster-Leistung in W	3700
Max. Leistung in W	3000
Bedienkomfort	
Bedienung über Sensortasten	Knebel
Topf- und Topfgrößenerkennung	•
Displayfarbe	Gelb
Ankochautomatik	•
Warmhalten	•
Bedienung über Knebel	•
Pflegekomfort	
Leicht zu reinigende Glaskeramik	•
Sicherheit	
Sicherheitsausschaltung	•
Inbetriebnahmesperre	•
Integriertes Kühlgebläse	•

KM 7062 FR

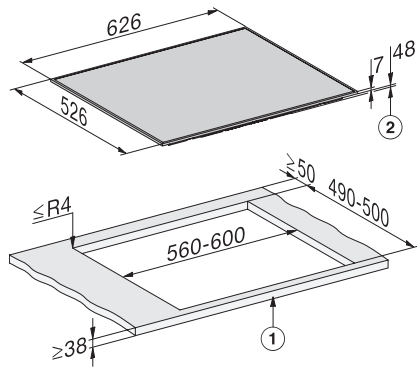
Herdgesteuertes Induktionskochfeld
mit Flex-Kochbereich für großes Kochgeschirr



EAN: 4002516719960 / Materialnummer: 12337600 / Alte Materialnummer: 26706210D

Überhitzungsschutz	•
Restwärmanzeige	•
Technische Daten	
Abmessungen (B x T) in mm	626 x 55 x 526
Abmessungen in mm (Breite)	626
Abmessungen in mm (Höhe)	55
Abmessungen in mm (Tiefe)	526
Ausschnittmaße in mm (Breite) bei aufliegendem Einbau	560
Ausschnittmaße in mm (Tiefe) bei aufliegendem Einbau	490
Einbauhöhe mit Anschlusskasten in mm	48
Gewicht in kg	11
Gesamtanschlusswert in kW	7,30
Spannung in V	230
Frequenz in Hz	50-60
Mitgeliefertes Zubehör	
Anschlusskabel	Nein

KM 7062 FR
Herdgesteuertes Induktionskochfeld
mit Flex-Kochbereich für großes Kochgeschirr



KM7061FR, KM7062FR, KM7063FR, aufliegend, Skizze

1) vorn, 2) Einbauhöhe