

KM 7061 FR

Herdgesteuertes Induktionskochfeld

mit 4 einzelnen Kochzonen zum günstigen Einstiegspreis



- Bedienung über Knebel am Herd und Anzeige auf dem Kochfeld
- 4 einzelne Kochzonen in unterschiedlichen Größen
- In 626 mm Breite mit Edelstahlrahmen für aufliegenden Einbau

EAN: 4002516719861 / Materialnummer: 12337590 / Alte Materialnummer: 26706110D

Beheizungsart	
Beheizungsart	Induktion
Bauform	
Kombiniert mit Herd	•
Design	
Elegante Glaskeramikoberfläche	•
Farbe der Glaskeramik	Schwarz
Umlaufender Edelstahlrahmen	•
Aufliegender Einbau	•
Kochzonenausstattung	
Anzahl der Kochzonen	4
Anzahl der Kochbereiche	0
Maximale Anzahl Kochgeschirre	4
1. Kochzone / Kochbereich	
Position	vorne links
Art	Vario-Kochzone
Größe in mm	Ø 110-220
Max. Booster-Leistung in W	3000
Max. Leistung in W	2300
2. Kochzone / Kochbereich	
Position	hinten links
Art	Vario-Kochzone
Größe in mm	Ø 90-160
Max. Booster-Leistung in W	1850
Max. Leistung in W	1400
3. Kochzone / Kochbereich	
Position	hinten rechts
Art	Vario-Kochzone
Größe in mm	Ø 100-190
Max. Booster-Leistung in W	2100
Max. Leistung in W	1400
4. Kochzone / Kochbereich	
Position	vorne rechts
Art	Vario-Kochzone
Größe in mm	Ø 100-190
Max. Booster-Leistung in W	2100
Max. Leistung in W	1400
Bedienkomfort	
Topf- und Topfgrößenerkennung	•
Displayfarbe	Gelb
Ankochautomatik	•
Warmhalten	•
Bedienung über Knebel	•
Pflegekomfort	
Leicht zu reinigende Glaskeramik	•
Sicherheit	
Sicherheitsausschaltung	•
Inbetriebnahmesperre	•
Integriertes Kühlgebläse	•
Überhitzungsschutz	•

KM 7061 FR

Herdgesteuertes Induktionskochfeld

mit 4 einzelnen Kochzonen zum günstigen Einstiegspreis



EAN: 4002516719861 / Materialnummer: 12337590 / Alte Materialnummer: 26706110D

Restwärmeanzeige

•

Technische Daten

Abmessungen (B x T) in mm	626 x 55 x 526
Abmessungen in mm (Breite)	626
Abmessungen in mm (Höhe)	55
Abmessungen in mm (Tiefe)	526
Ausschnittmaße in mm (Breite) bei aufliegendem Einbau	560
Ausschnittmaße in mm (Tiefe) bei aufliegendem Einbau	490
Einbauhöhe mit Anschlusskasten in mm	48
Gewicht in kg	11
Gesamtanschlusswert in kW	7,30
Spannung in V	230
Frequenz in Hz	50-60

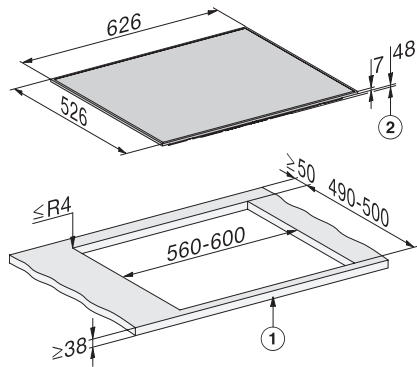
Mitgeliefertes Zubehör

Anschlusskabel	Nein
----------------	------

KM 7061 FR

Herdgesteuertes Induktionskochfeld

mit 4 einzelnen Kochzonen zum günstigen Einstiegspreis



KM7061FR, KM7062FR, KM7063FR, aufliegend, Skizze

1) vorn, 2) Einbauhöhe