

K 7317 D

Einbau-Kühlschrank

mit DailyFresh, LED-Beleuchtung, SoftClose und SuperKühlen für mehr Komfort.



- Geräumige Schublade mit verstellbarer Feuchtigkeit – DailyFresh
- Optimale und wartungsfreie Ausleuchtung des Innenraums mit LED
- Gedämpftes Schließen der Tür durch SoftClose
- Lebensmittel schnell herunterkühlen dank SuperKühlen Automatik



EAN: 4002516664314 / Materialnummer: 12270200 / Alte Materialnummer: 36731700EU1

Gerätekategorie	
Kühlschrank	•
Bauform	
Einbaugerät	•
Einbaugerät integriert	•
Türanschlag	rechts
Türanschlag wechselbar	•
Design	
Beleuchtung Kühlzone	LED
Bedienkomfort	
Frischesystem	DailyFresh
SoftClose	•
Steuerung	
Bedienkonzept	EasyControl
Kühlteil abschaltbar	Nein
Unabhängige Temperaturregelung der Kühl- und Gefrierzone	Nein
SuperKühlen	•
Anzahl Temperaturzonen	1
Party-Modus	•
Kühlgerät/-zone	
Anzahl der Abstellflächen	5
Flaschenablage aus verchromtem Metall	•
Anzahl Frischeschubladen	1
Anzahl Innentürabsteller für Konserven	3
Innentürabsteller für Flaschen	1
Innentürabsteller	4
Effizienz und Nachhaltigkeit	
Energieeffizienzklasse (A – G)	D
Energieverbrauch pro Jahr in kWh	81,00
Energieverbrauch in 24 h in kWh	0,22
Sicherheit	
Akustischer Türalarm	•
Technische Daten	
Nischenbreite in mm min.	560
Nischenbreite in mm max.	568
Nisenhöhe in mm min.	1221
Nisenhöhe in mm max.	1228
Nischentiefe in mm	550
Gerätebreite in mm	558
Gerätehöhe in mm	1221
Gerätetiefe in mm	548
Gewicht in kg	41,4
Befestigungstechnik	Festtür
Max. Türfrontgewicht Kühlteil in kg	19
Klimaklasse	SN-ST
Kühlzone in l	204
4-Sterne-Gefrierzone in l	0
Gesamtnutzinhalt in l	204
Luftschallemissionsklasse (A-D)	A
Luftschallemissionen in dB(A) re1pW	28

K 7317 D

Einbau-Kühlschrank

mit DailyFresh, LED-Beleuchtung, SoftClose und SuperKühlen für mehr Komfort.



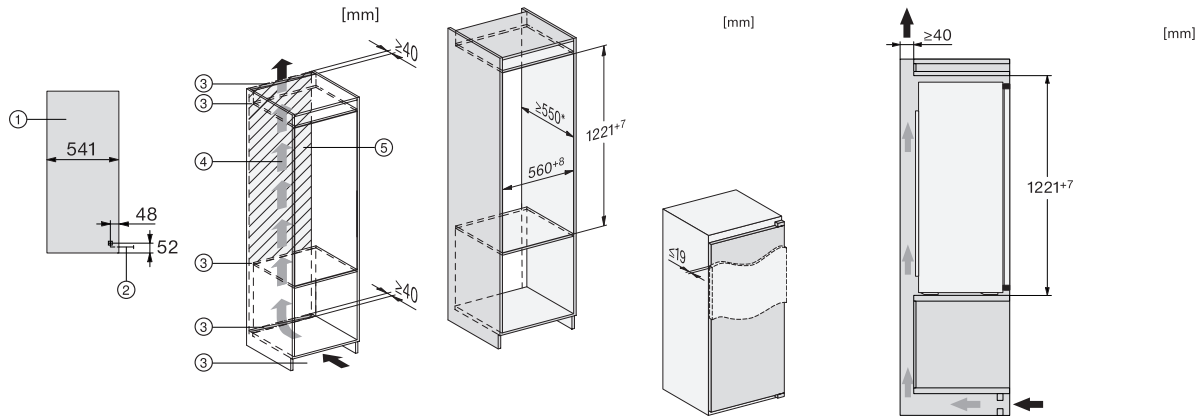
EAN: 4002516664314 / Materialnummer: 12270200 / Alte Materialnummer: 36731700EU1

Stromaufnahme in Milliampere (mA)	700
Spannung in V	220-240
Absicherung in A	10
Phasenanzahl	1
Frequenz in Hz	50
Länge der elektrischen Zuleitung in m	2,3

K 7317 D

Einbau-Kühlschrank

mit DailyFresh, LED-Beleuchtung, SoftClose und SuperKühlen für mehr Komfort.



K7318D, K7328D, K7316E, K7326E, K7317D, K7327D, K7315E, K7325E, Installation (Fußnote*) (Skizze)

*1. Ansicht von Vorne, 2. Netzanschlussleitung, L = 2300 mm, 3. Lüftungsausschnitt min. 200 cm², 4. Belüftung, 5. Kein Anschluss in diesem Bereich

K7318D, K7328D, K7316E, K7326E, K7317D, K7327D, K7315E, K7325E, Einbau (*Fußnote) (Skizze)

*Der deklarierte Energieverbrauch wurde mit einer Nischentiefe von 560 mm ermittelt. Das Kältegerät ist bei einer Nischentiefe von 550 mm voll funktionsfähig, hat aber einen geringfügig höheren Energieverbrauch.

K7318D, K7328D, K7316E, K7326E, K7317D, K7327D, K7315E, K7325E, Seitenansicht (Skizze)