

## KMDA 7473 FR-U Silence

Induktionskochfeld mit integriertem Dunstabzug  
mit Silence Motor und 2 Flex-Bereichen für Umluftbetrieb



- Das leiseste TwoInOne bei Miele – Silence Motor
- Flexible Installation – Geführte Umluft (z. B. mit DFKS-UR) oder Plug&Play
- Viel Platz – 4 großzügige Kochzonen inkl. 2 Flex-Bereiche
- Automatische Regulierung der Gebläsestufen – Con@ctivity
- Kompakte Steuerung per Zahlenreihe – ComfortSelect Plus

EAN: 4002516637905 / Materialnummer: 12183180 / Alte Materialnummer: 26747309D

<b>Bauform</b>	
Induktionskochfeld mit integriertem Dunstabzug	•
<b>Betriebsarten</b>	
Umluft geführt mit nachkaufbarem Zubehör	Umluft
Umluft ungeführt (Plug&Play Installation)	•
<b>Design</b>	
Elegante Glaskeramikoberfläche	•
Aufliegender Einbau	•
Farbe der Glaskeramik	Schwarz
Edelstahlrahmen	•
Flächenbündiger Dunstabzug	•
Farbe Abdeckgitter	Edelstahl
<b>Kochzonenausstattung</b>	
Anzahl der Kochzonen	4
Anzahl der Kochbereiche	2
Maximale Anzahl Kochgeschirre	4
<b>PowerFlex-Kochzonen</b>	
Anzahl	4
Art	Flex-Kochzone
Durchmesser in mm	Ø 110-210
Leistung in W	2100
Booster in W	3000
<b>1. Kochzone / Kochbereich</b>	
Position	links
Art	Flex-Kochzone
Größe in mm	210x420
Max. Booster-Leistung in W	3700
Max. Leistung in W	3000
<b>2. Kochzone / Kochbereich</b>	
Position	rechts
Art	Flex-Kochzone
Größe in mm	210x420
Max. Booster-Leistung in W	3700
Max. Leistung in W	3000
<b>Bedienkomfort</b>	
Bedienung über Sensortasten	ComfortSelect Plus
Anzeigefarbe	Gelb
Miele@home	•
Automatikfunktion Con@ctivity	•
Digitale Anzeige der Leistungsstufen	•
Ankochautomatik	•
Permanente Topferkennung	•
Warmhalten	•
Stop&Go-Funktion	•
Recall-Funktion	•
Kurzzeitwecker	•
Abschaltautomatik	•
Aktivkohlefilter-Sättigungsanzeige	•

## KMDA 7473 FR-U Silence

Induktionskochfeld mit integriertem Dunstabzug  
mit Silence Motor und 2 Flex-Bereichen für Umluftbetrieb

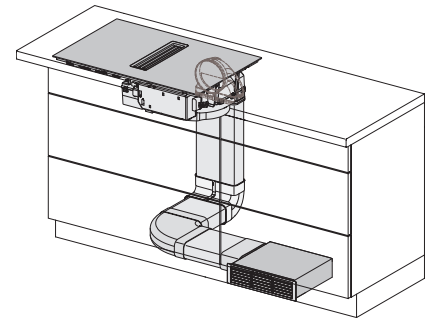
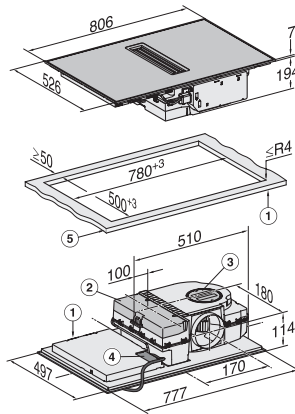


EAN: 4002516637905 / Materialnummer: 12183180 / Alte Materialnummer: 26747309D

Nachlaufzeit 5/15 Min.	•
Fettfilter-Sättigungsanzeige	•
Individuelle Einstellmöglichkeiten (z.B. Signaltöne)	•
<b>Effizienz und Nachhaltigkeit</b>	
ECO-Motor	•
Silence-Motor	•
<b>Pflegekomfort</b>	
Leicht zu reinigende Glaskeramik	•
Reinigungsfreundlicher Haubeninnenraum CleanCover	•
Wischschutz	•
<b>Filtersystem</b>	
Anzahl spülmaschinengeeign. EDST-Metalfettfilter (10-lagig)	1
<b>Umluft</b>	
Luftleistung Stufe min. (m <sup>3</sup> /h) nach EN 61591	145
Luftleistung Stufe max. (m <sup>3</sup> /h) nach EN 61591	465
Luftleistung Boosterstufe (m <sup>3</sup> /h) nach EN 61591	510
Schalleistung Stufe min. (dB(A) re1pW) nach EN 60704-3	47,0
Schalleistung Stufe max. (dB(A) re1pW) nach EN 60704-3	68,0
Schalleistung Boosterstufe (dB(A) re1pW) n. EN 60704-3	70,0
Schalldruck Stufe min. (dB(A) re20µPa) nach EN 60704-2-13	34,0
Schalldruck Stufe max. (dB(A) re20µPa) nach EN 60704-2-13	55,0
Schalldruck Boosterstufe (dB(A) re20µPa) n. EN 60704-2-13	57,0
<b>Sicherheit</b>	
Sicherheitsausschaltung	•
Verriegelungsfunktion	•
Inbetriebnahmesperre	•
Integriertes Kühlgebläse	•
Überhitzungsschutz	•
Restwärmeanzeige	•
<b>Technische Daten</b>	
Abmessungen in mm (Breite)	800
Abmessungen in mm (Höhe)	194
Abmessungen in mm (Tiefe)	520
Ausschnittmaße in mm (Breite) bei aufliegendem Einbau	780
Ausschnittmaße in mm (Tiefe) bei aufliegendem Einbau	500
Einbauhöhe mit Anschlusskasten in mm	201
Gewicht in kg	16
Gesamtanschlusswert in kW	7,50
Spannung in V	230
Frequenz in Hz	50-60
Länge der elektrischen Zuleitung in m	1,6
<b>Mitgeliefertes Zubehör</b>	
Anschlusskabel	Ja
Aktivkohlefilter für Umluft	•
Plug&Play Adapter	•

## KMDA 7473 FR-U Silence Induktionskochfeld mit integriertem Dunstabzug mit Silence Motor und 2 Flex-Bereichen für Umluftbetrieb

	Abluftbetrieb	Geführter Umluftbetrieb	Plug&Play-Betrieb
KMDA 7473 FR-A	✓	–	–
KMDA 7473 FR-U	–	✓	✓/✓
KMDA 7473 FL-A	✓	–	–
KMDA 7473 FL-U	–	✓	✓/✓



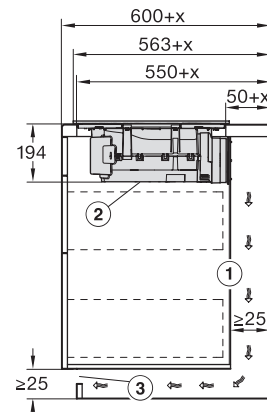
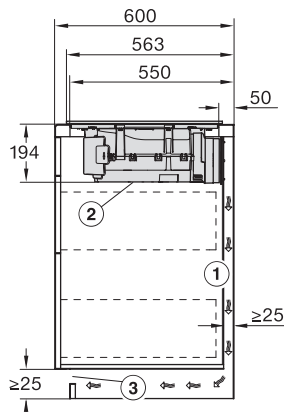
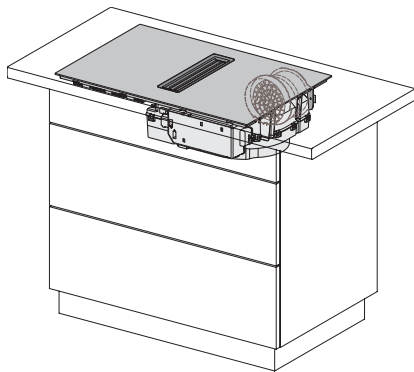
### KMDA7473FL/FR – Betriebsmöglichkeiten

☐ ☐ Möglich, ☐ Möglich – weiteres Zubehör notwendig, – Programmierung muss geändert werden – weiteres Zubehör notwendig

### KMDA7272FR, KMDA7473FR – aufliegend – Skizze

1) vorn, 2) abnehmbare Auffangwanne, 3) Reinigungsklappe, 4) Netzanschlusskasten mit Netzanschlussleitung, L = 1600 mm, 5) Dicke der Arbeitsplatte, Abluft- und geführter Umluftbetrieb:  $\geq 10$  mm, Plug&Play-Betrieb:  $\geq 10$  mm –  $\leq 40$  mm,

### KMDA7272FL/FR, KMDA7473FL/FR – Umluft – Skizze



### KMDA7272FL/FR, KMDA7473FL/FR – Plug&Play – Skizze

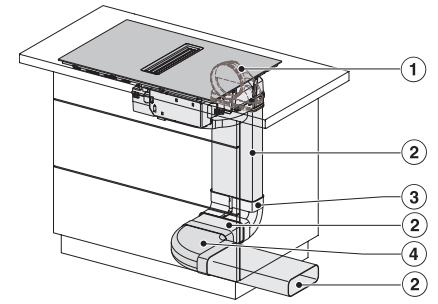
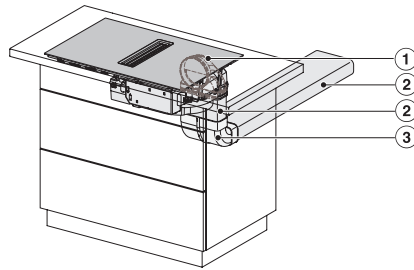
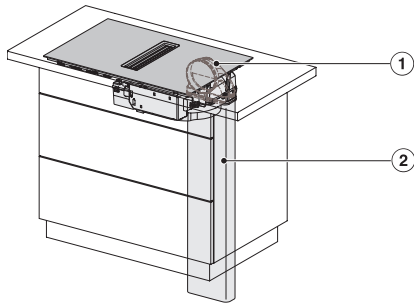
### KMDA7272FR, KMDA7473FR – Skizze Seitenansicht aufliegend, Plug&Play

☐ Für die Führung des Abluftkanals zwischen Korpuswand und einer angrenzenden Raumwand oder einem angrenzenden Möbel muss ein Mindestabstand von 25 mm eingehalten werden., ☐ Die abnehmbare Auffangwanne und die Reinigungsklappe müssen nach dem Einbau zugänglich sein., ☐ Der Querschnitt der Entlüftungsöffnung muss mindestens 425 cm<sup>2</sup> betragen.

### KMDA7272FR, KMDA7473FR – Skizze Seitenansicht aufliegend+x, Plug&Play

☐ Für die Führung des Abluftkanals zwischen Korpuswand und einer angrenzenden Raumwand oder einem angrenzenden Möbel muss ein Mindestabstand von 25 mm eingehalten werden. Wenn die Korpusrückwand > 555 mm von der Arbeitsplattenfront entfernt ist, muss der Plug&Play-Adapter um ein Ergänzungset von Miele erweitert werden., ☐ Die abnehmbare Auffangwanne und die Reinigungsklappe müssen nach dem Einbau zugänglich sein., ☐ Der Querschnitt der Entlüftungsöffnung muss mindestens 425 cm<sup>2</sup> betragen., , x Maß, um das die Arbeitsplattentiefe größer ist als 600 mm.

KMDA 7473 FR-U Silence  
 Induktionskochfeld mit integriertem Dunstabzug  
 mit Silence Motor und 2 Flex-Bereichen für Umluftbetrieb



KMDA7272FL/FR, KMDA7473FL/FR – Einbauvariante  
 1 Basis – Skizze

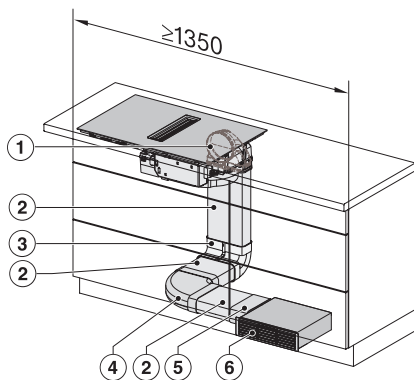
- 1) DFK-AK 90, 2) DFK-R 1000

KMDA7272FL/FR, KMDA7473FL/FR – Einbauvariante  
 2 Basis – Skizze

- 1) DFK-AK 90, 2) DFK-R 1000, 3) DFK-BV 90

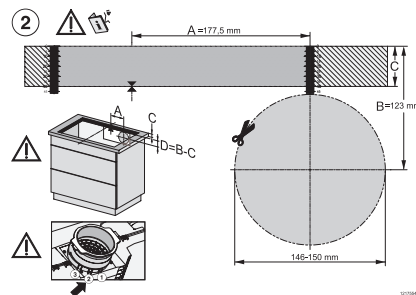
KMDA7272FL/FR, KMDA7473FL/FR – Einbauvariante  
 3 Basis – Skizze

- 1) DFK-AK 90, 2) DFK-R 1000, 3) DFK-BV 90, 4) DFK-  
 BH 90

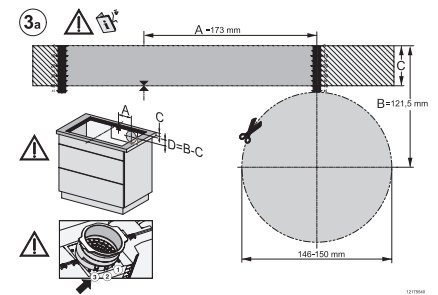


KMDA7272FL/FR, KMDA7473FL/FR – Einbauvariante  
 4 Umluft – Skizze

- 1) DFK-AK 90, 2) DFK-R 1000, 3) DFK-BV 90, 4) DFK-  
 BH 90, 5) DFK-V, 6) DUU 1500, , Die Mindestbreite des  
 Schrankes beträgt 1350 mm.



KMDA7272FL/FR, KMDA7473FL/FR – aufliegender  
 Einbau, Einbautiefe 20 cm, Bohrschablone – Skizze



KMDA7272FL/FR, KMDA7473FL/FR – aufliegender  
 Einbau, Einbautiefe 21 cm, Bohrschablone – Skizze