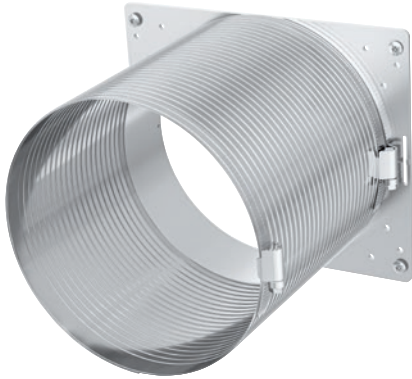


DVS 150

Verlängerungsset für KMDA 7272 xx-U / 7473 xx-U / 7x76 FL-U

Für den Plug&Play-Betrieb des KMDA bei übertiefen Schränken

EAN: 4002516645313 / Materialnummer: 12167200 / Alte Materialnummer: 28996453D

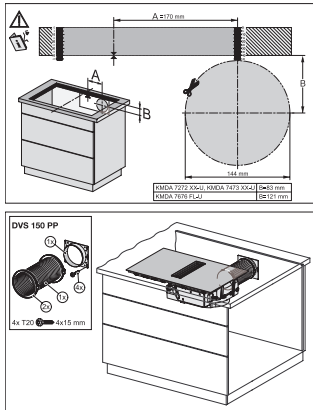


- Verbindung zwischen Gebläsestutzen und Schrankrückwand
- Für Unterschränke größer 60cm Tiefe
- Variable Länge
- Inkl. Abluftstutzen, Schlauch und Schlauchschelle

DVS 150

Verlängerungsset für KMDA 7272 xx-U / 7473 xx-U / 7x76 FL-U

Für den Plug&Play-Betrieb des KMDA bei übertiefen Schränken



Montageplan DVS150PP, Arbeitsplattentiefe > 600 mm – Skizze